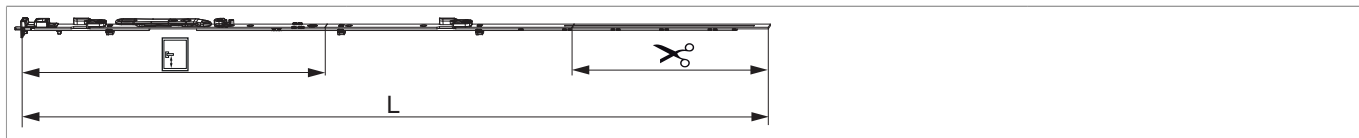




209510 - Asta a leva Multi Matic per cava ferramenta fix per bilanciere 1340 per 1 nottolino HBB 1.091-1.340 HM 500 argento

Disegni tecnici

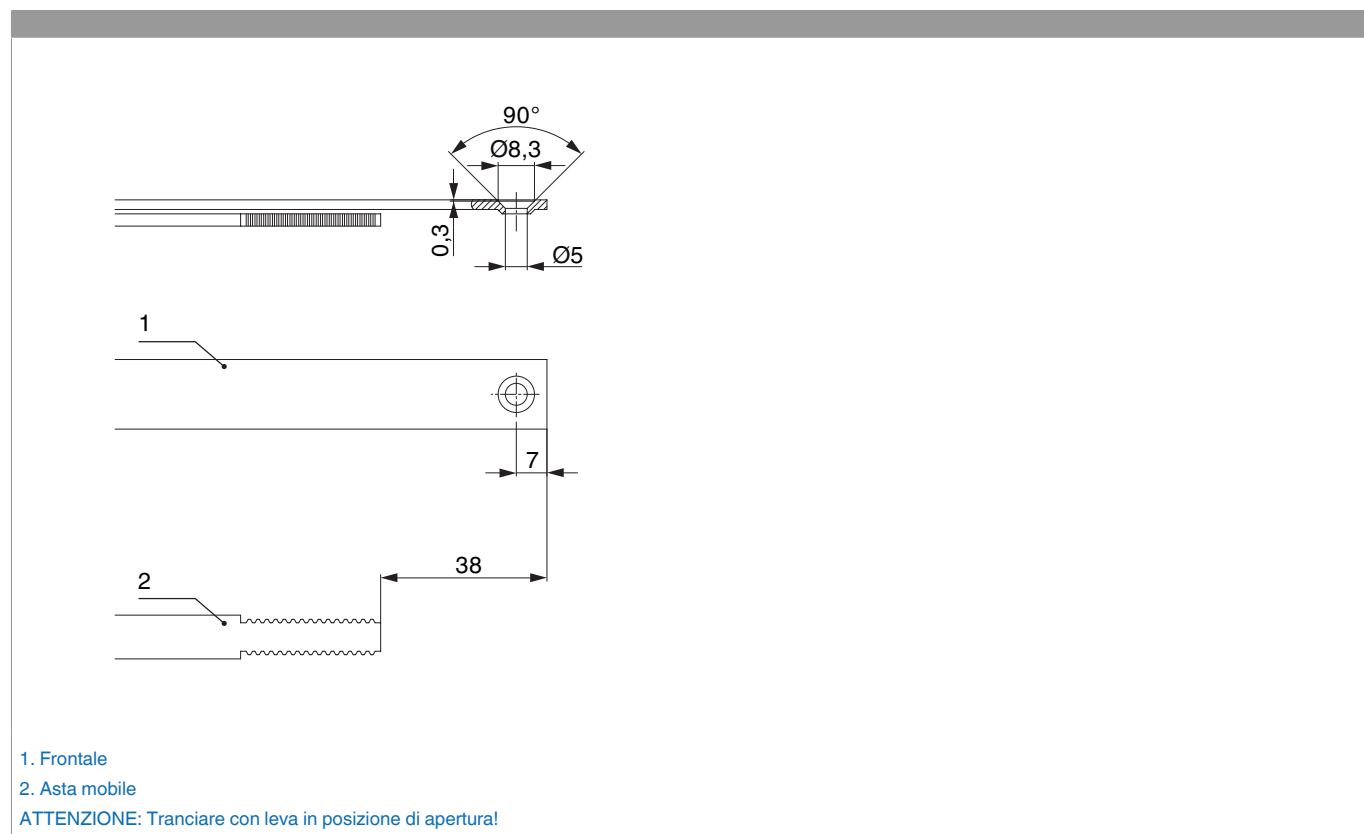


				L				Nº
argento	per 1 nottolino	1340	500	1.236,5	1.091 - 1.340	260,5	10	209510

Tabella posizionamento viti

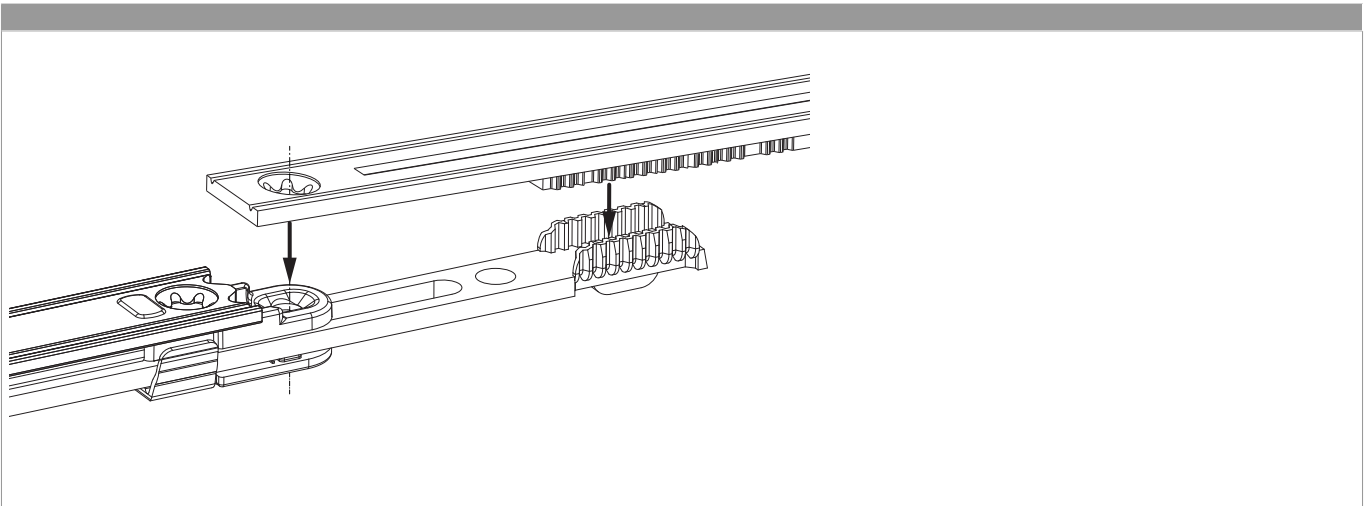
Nº		1	2	3	4	5	6	7	8	9	10	11	12	13	14	15
209510	7	37	91,5	303,5	401	628,5	674,5	845								

Schema di tranciatura

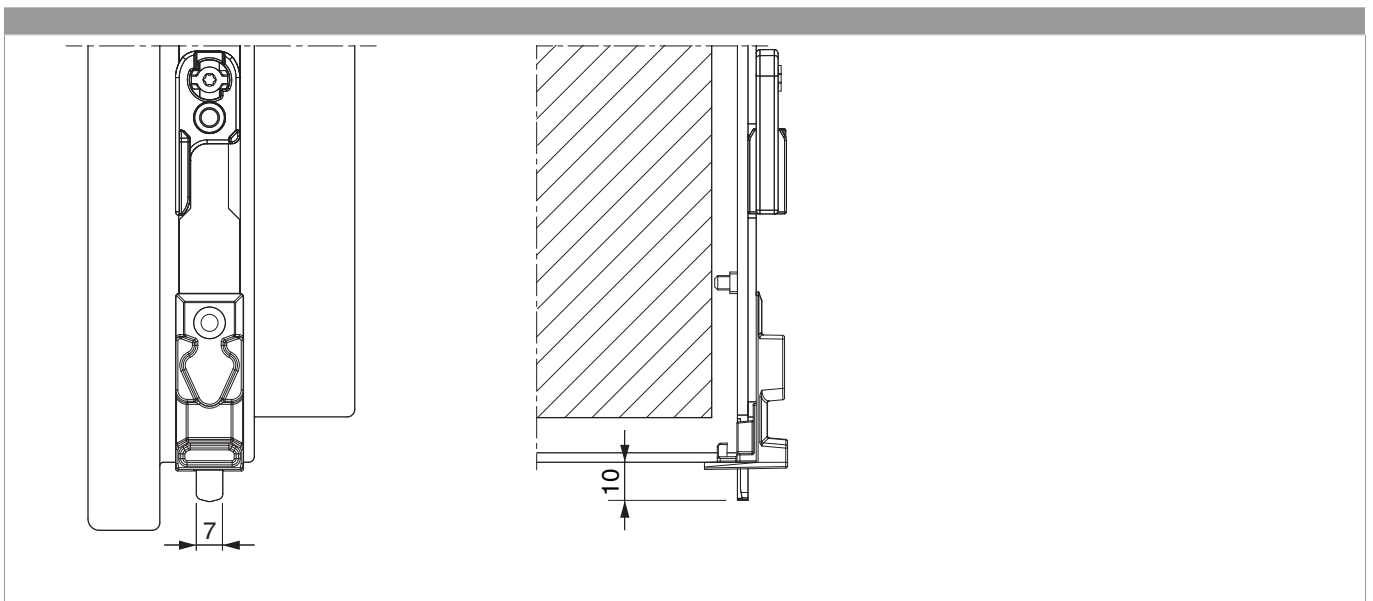


**209510 - Asta a leva Multi Matic per cava ferramenta fix
per bilanciere 1340 per 1 nottolino HBB 1.091-1.340 HM
500 argento**

Collegamento scarpetta dentata

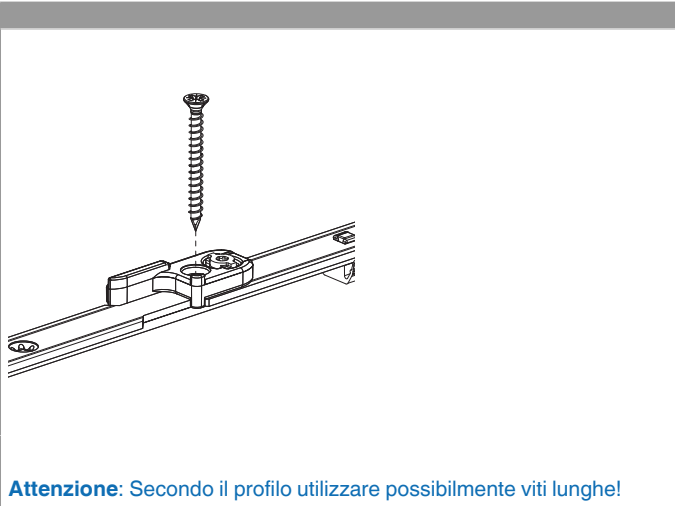


Uscita puntale



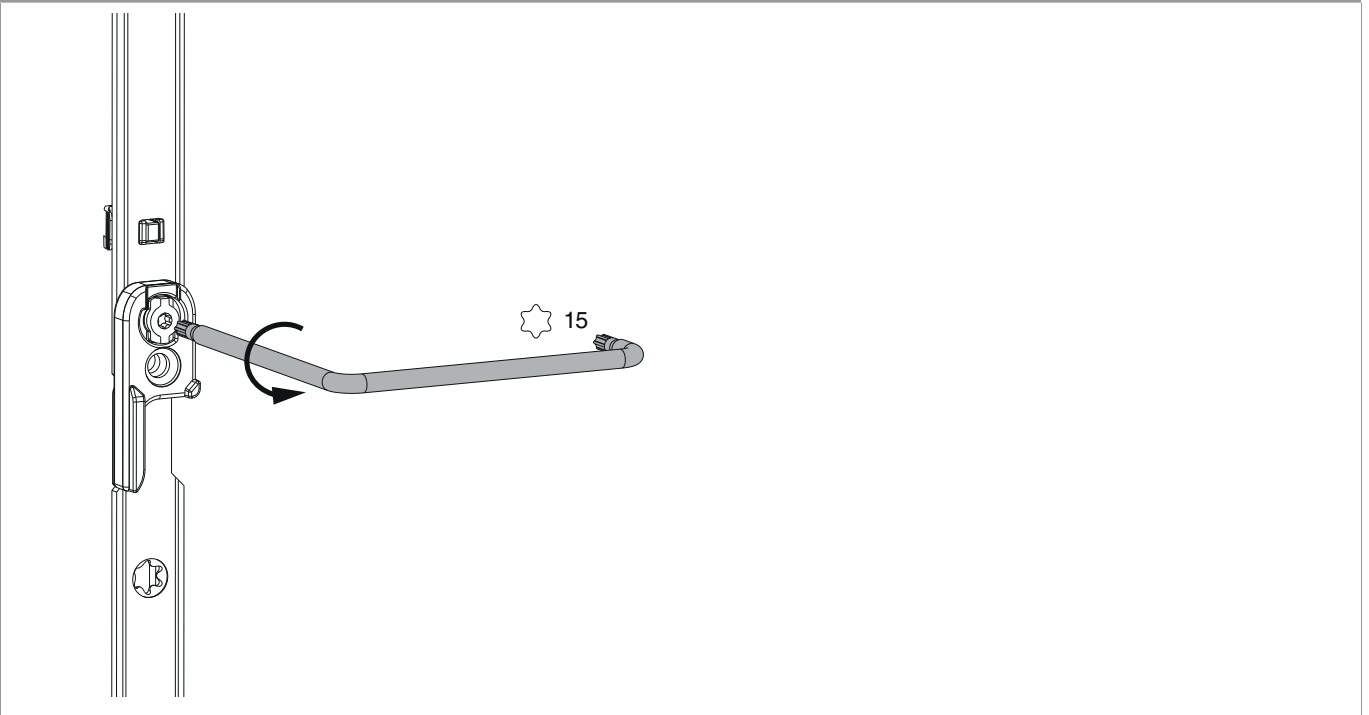
**209510 - Asta a leva Multi Matic per cava ferramenta fix
per bilanciere 1340 per 1 nottolino HBB 1.091-1.340 HM
500 argento**

Montaggio



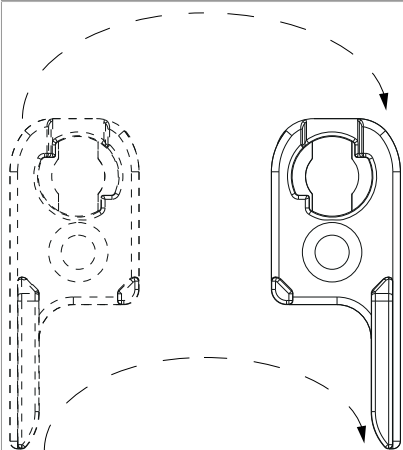
Regolazione dello scontro ambidestro

Aprire fissaggio a baionetta

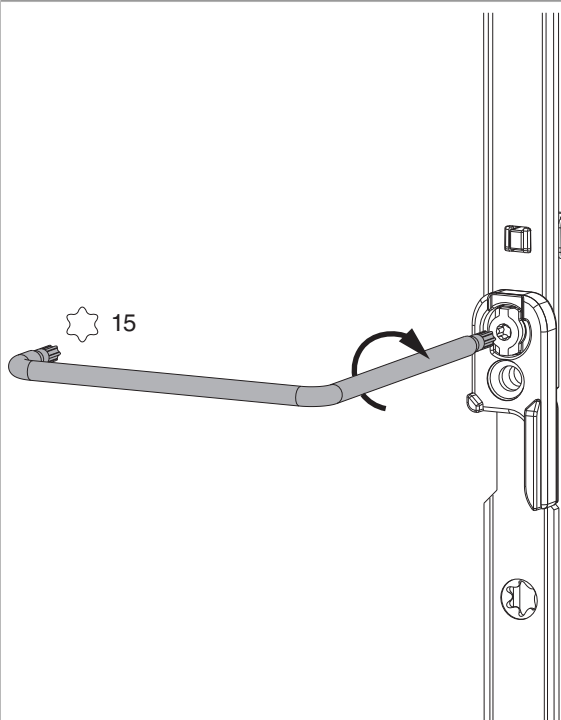


**209510 - Asta a leva Multi Matic per cava ferramenta fix
per bilanciere 1340 per 1 nottolino HBB 1.091-1.340 HM
500 argento**

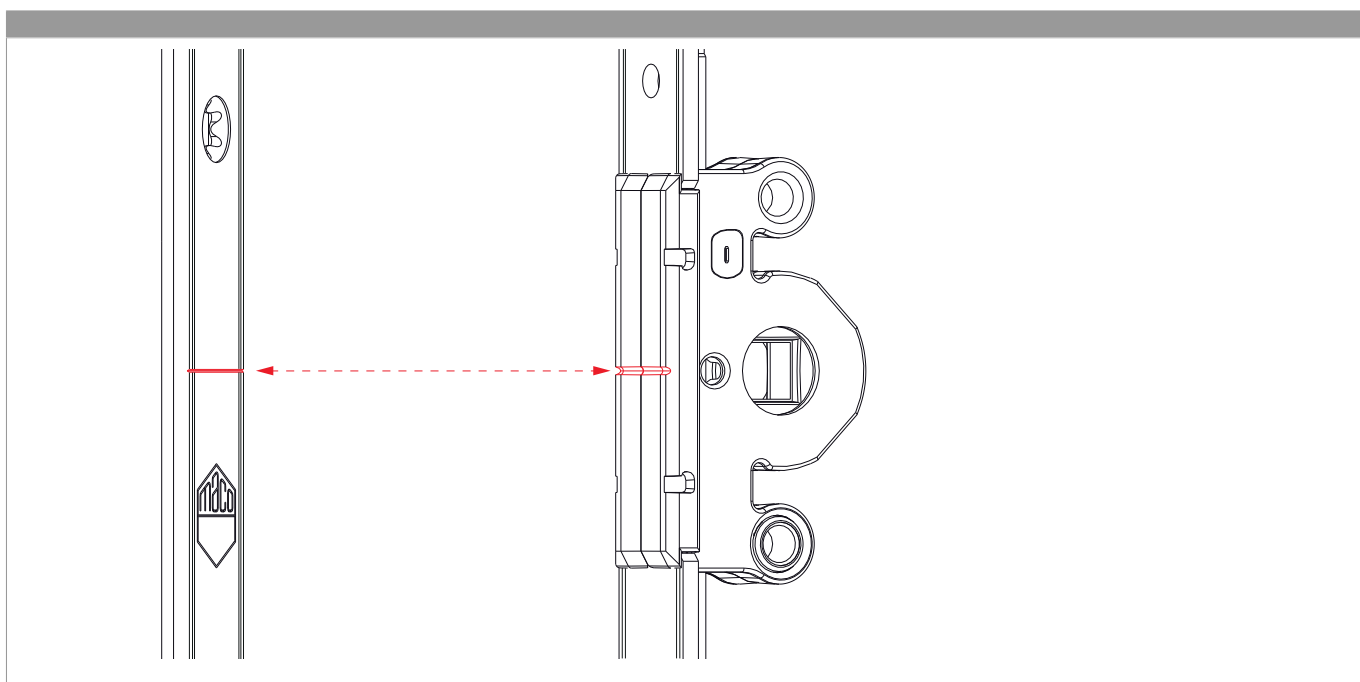
Girare scontro



Chiudere fissaggio a baionetta

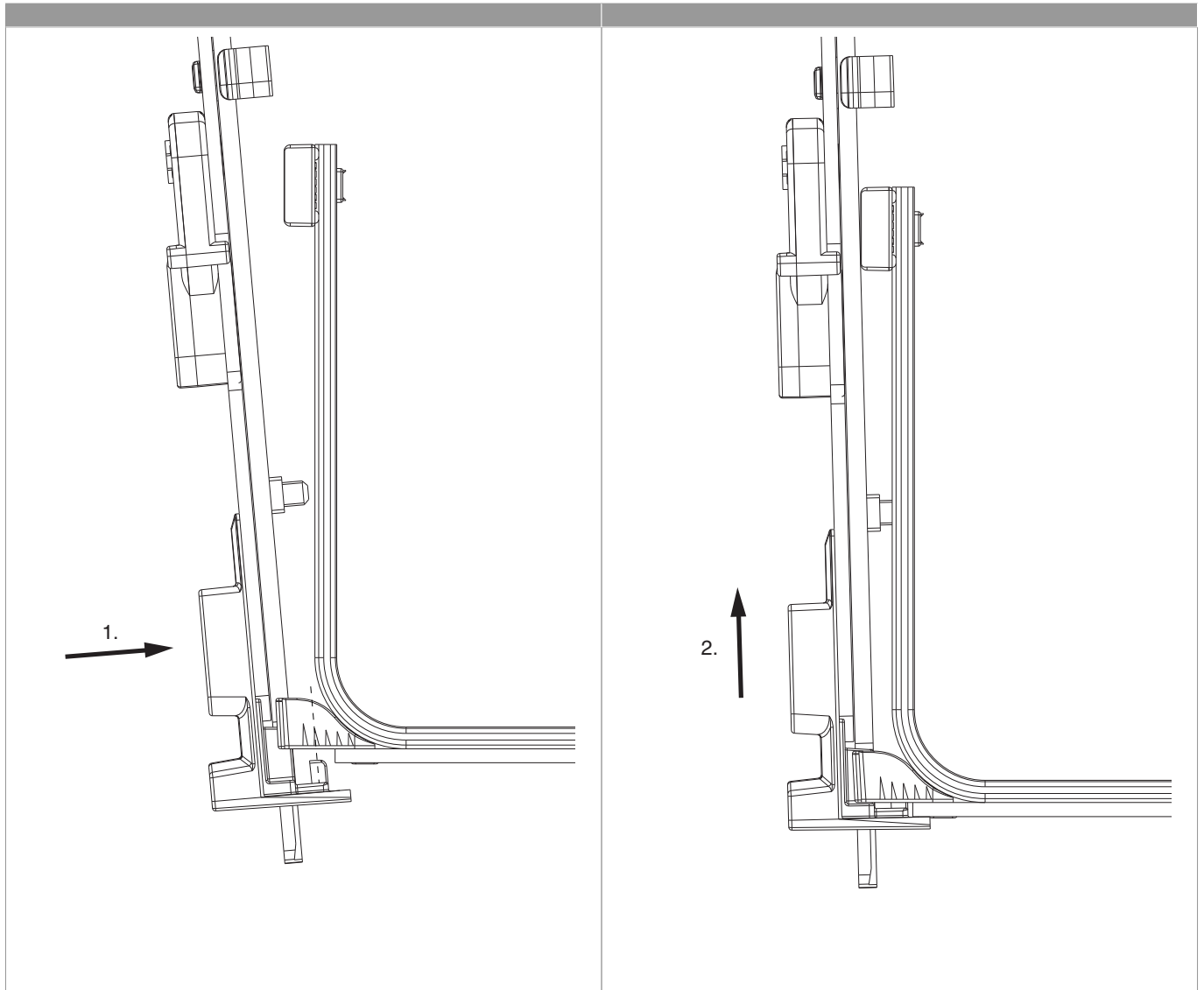


Posizionare/confrontare i riferimenti



**209510 - Asta a leva Multi Matic per cava ferramenta fix
per bilanciere 1340 per 1 nottolino HBB 1.091-1.340 HM
500 argento**

Aggancio e sgancio dell'asta a leva



**209510 - Asta a leva Multi Matic per cava ferramenta fix
per bilanciere 1340 per 1 nottolino HBB 1.091-1.340 HM
500 argento**

