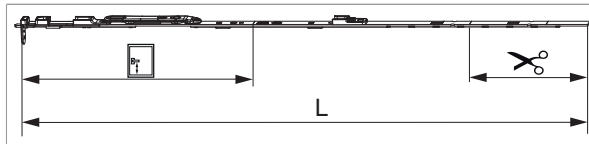




## 209556 - Asta a leva Multi Matic canalino Euro fix per bilanciere 840 per 1 nottolino HBB 661-840 HM 300 argento

### Disegni tecnici



|         |                 |     |     | <b>L</b> |           |       |    | <b>Nº</b>               |
|---------|-----------------|-----|-----|----------|-----------|-------|----|-------------------------|
| argento | per 1 nottolino | 840 | 300 | 736,5    | 661 - 840 | 190,5 | 10 | 209556 <sup>1) 2)</sup> |

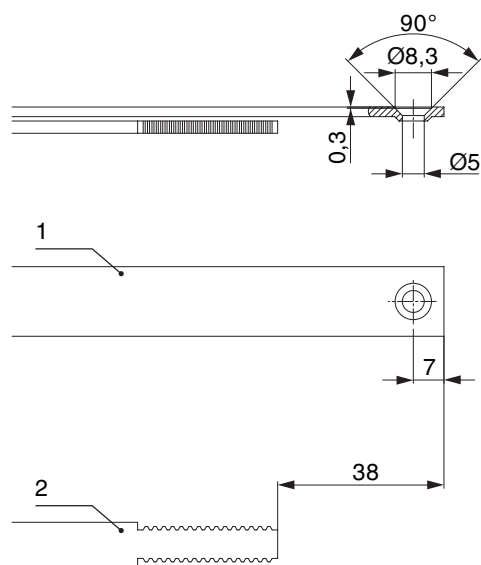
<sup>1)</sup> Da ordinare separatamente: fermaglio guida (cod. 94035) e fermo per frontale (cod. 94036)! Tipo e quantità dei fissaggi dipendono dalle possibilità dell'asta a leva dopo il taglio.

<sup>2)</sup> Solo con cremonese A-B E=15!

### Tabella posizionamento viti

| <b>Nº</b> |   | 1  | 2   | 3     | 4 | 5 | 6 | 7 | 8 | 9 | 10 | 11 | 12 | 13 | 14 | 15 | 16 | 17 |
|-----------|---|----|-----|-------|---|---|---|---|---|---|----|----|----|----|----|----|----|----|
| 209556    | 3 | 82 | 274 | 439,5 |   |   |   |   |   |   |    |    |    |    |    |    |    |    |

### Schema di tranciatura



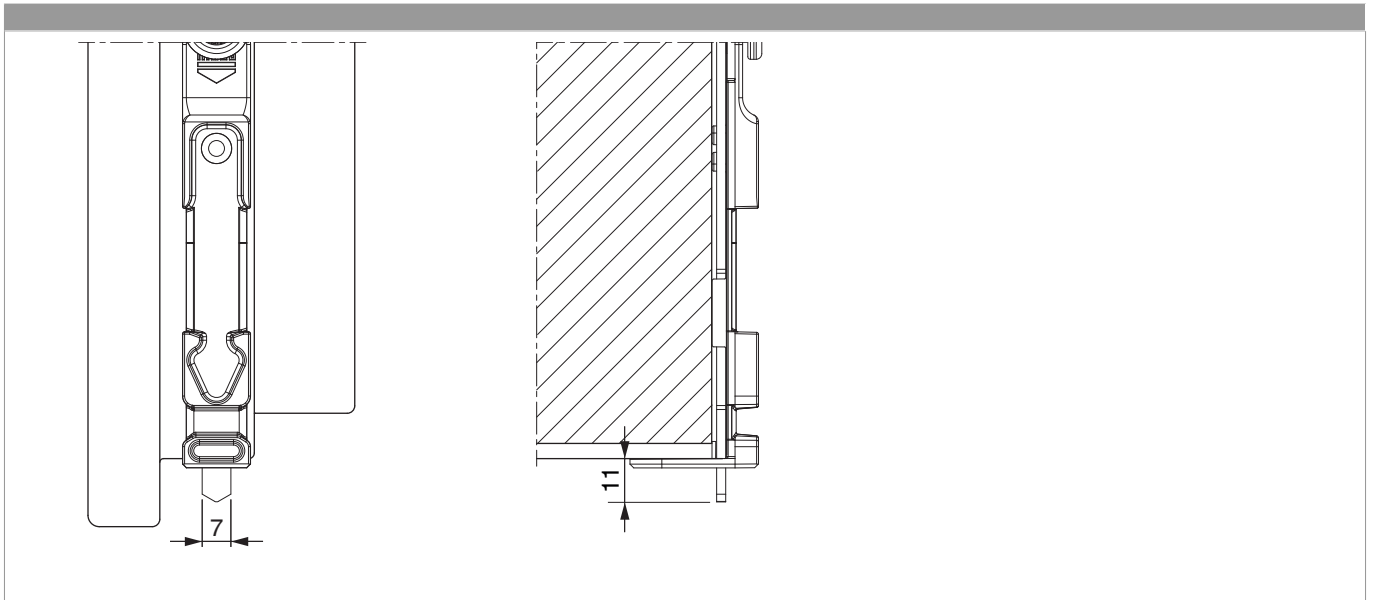
1. Frontale

2. Asta mobile

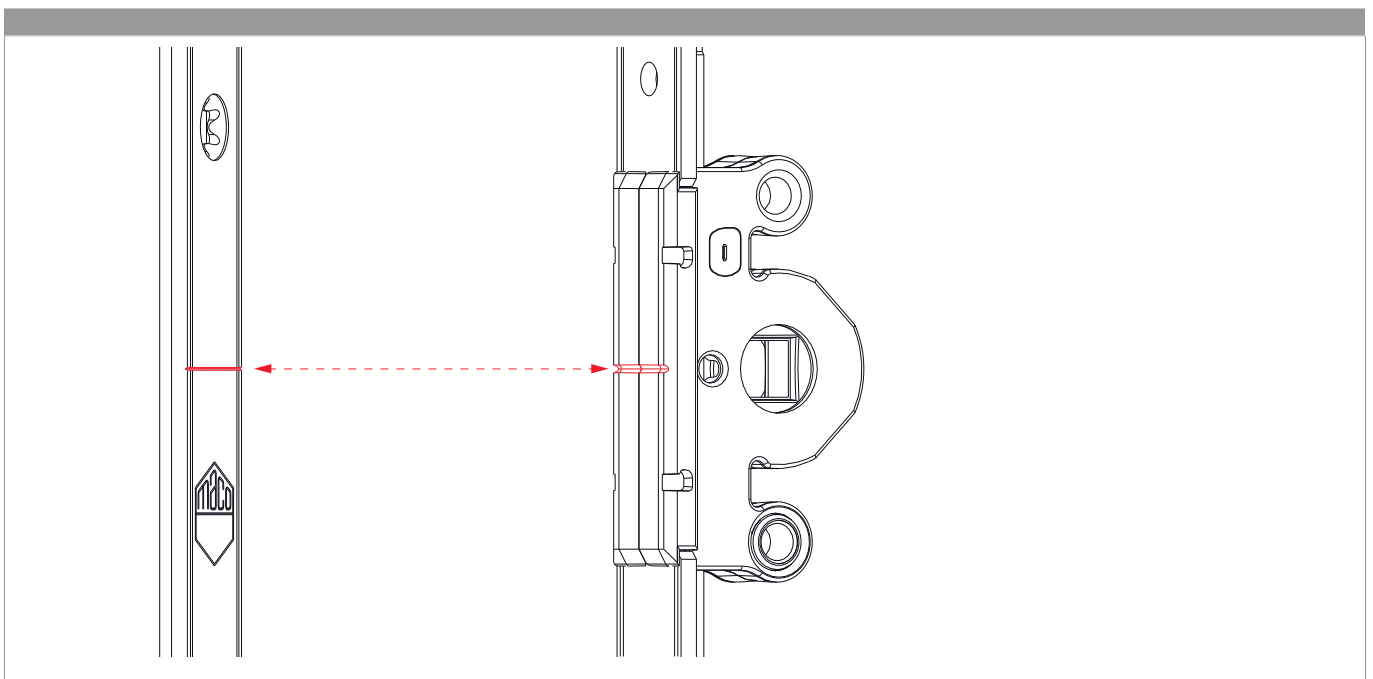
ATTENZIONE: Tranciare con leva in posizione di chiusura!

209556 - Asta a leva Multi Matic canalino Euro fix per  
bilanciere 840 per 1 nottolino HBB 661-840 HM 300  
argento

Uscita puntale



Posizionare/confrontare i riferimenti



209556 - Asta a leva Multi Matic canalino Euro fix per  
bilanciere 840 per 1 nottolino HBB 661-840 HM 300  
argento

**Regolazione pressione**

