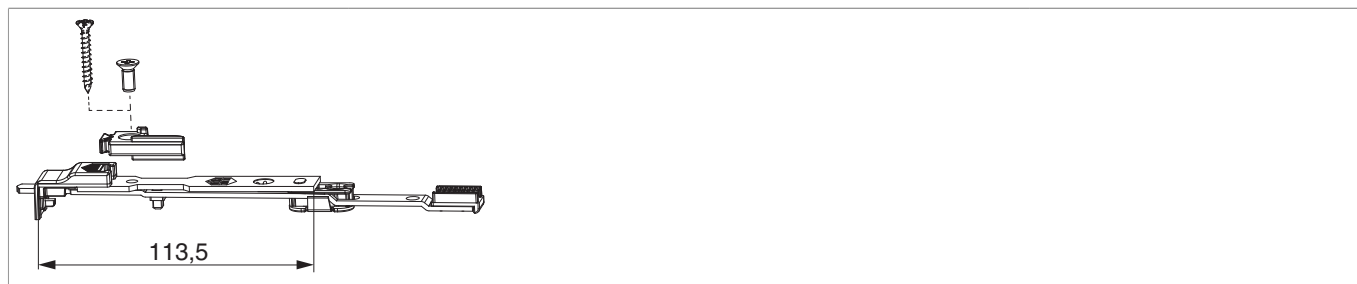


211745 - Terminale per asta a leva MM bilanciere superiore con uscita puntale argento

Disegni tecnici



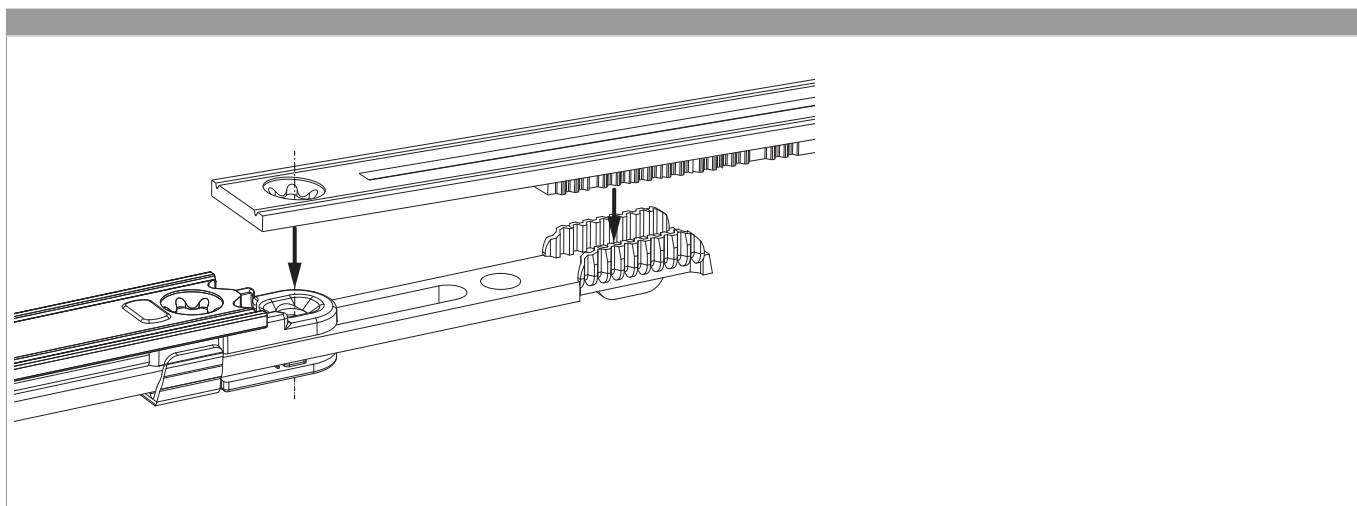
									Nº
argento	superiore							20	211745 ¹⁾

¹⁾ Scontro nel contenuto.

Tabella posizionamento viti

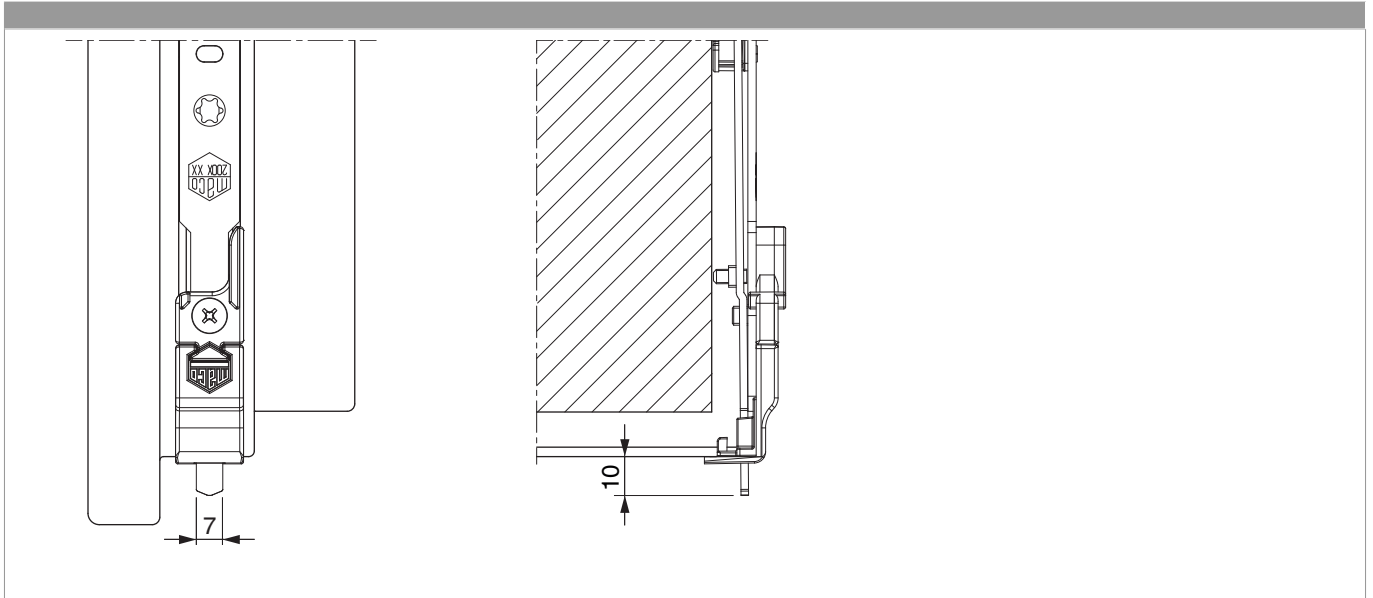
Nº		1	2	3	4	
211745	2	91,5	121,5			

Collegamento scarpetta dentata



211745 - Terminale per asta a leva MM bilanciere superiore con uscita puntale argento

Uscita puntale



Montaggio

