

3D

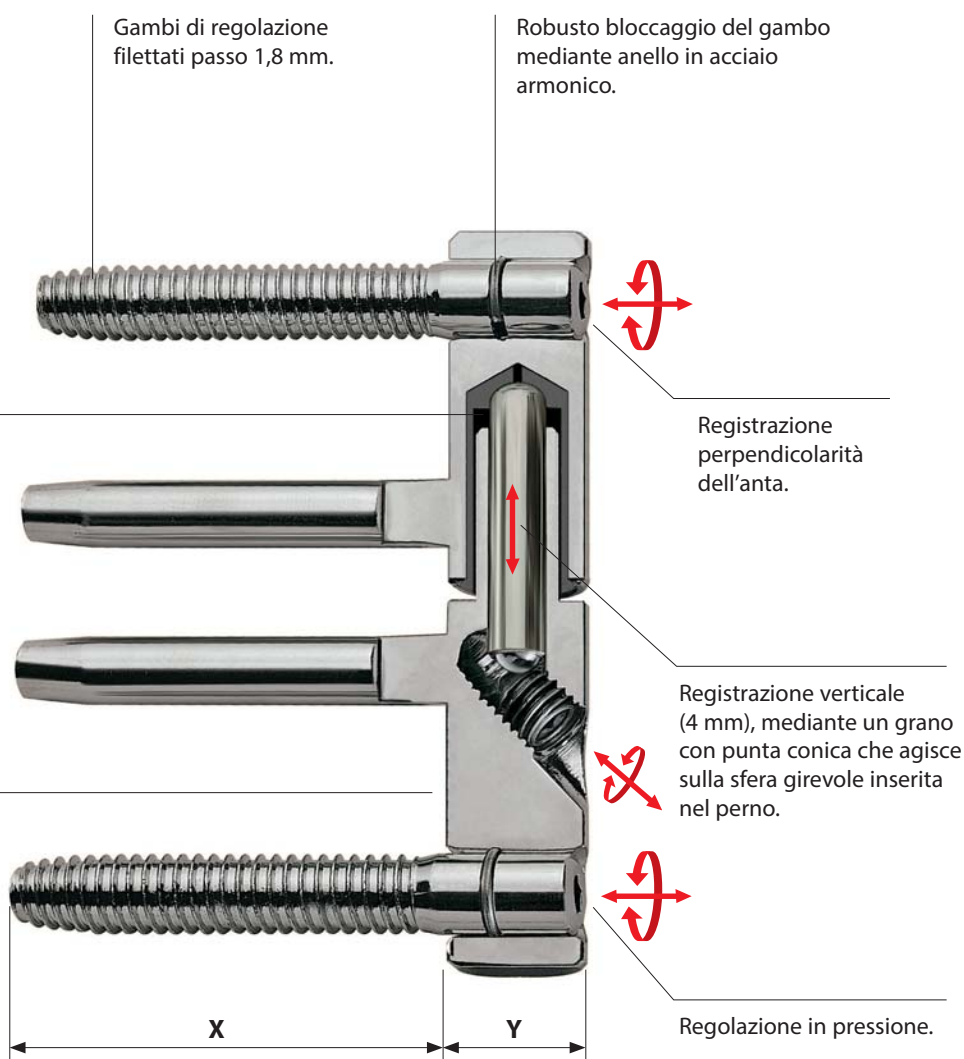
Cerniera registrabile per legno



Cerniere a vite registrabili su 3 assi
per porte e finestre in legno.

- Diametro 14 e 16 mm
- Portata max 90 kg
- Perno con sfera girevole
- Certificate per porte tagliafuoco

3D Cerniera registrabile per legno



Foro cerniera con bussola in materiale plastico autolubrificante.

Utilizzabile per ante fino a 90 kg di peso (3 cerniere \varnothing 16 mm per ante 2200x850 mm e peso del vetro 30 kg/m²).

Y	\varnothing 14 x 82 h	\varnothing 16 x 82 h
X	39,5	48,5 - 65



Sfera girevole in acciaio inox. La ridotta superficie di contatto tra vite e sfera consente una regolazione stabile e precisa.



- Materiali: acciaio e acciaio inox naturale.
- Finiture: zinco tropical, zinco silver e bronzato.
- Coperture in ABS: nichelato, bronzato chiaro, ottonato, bianco RAL 9010, nero, marrone e argento.
- Coperture in Ottone: bronzato e lucido verniciato.
- Coperture in Alluminio: nichelato, nichelato opaco, ottonato e bronzato chiaro.
- Coperture in ottone stile barocco: bronzato, antracite e lucido verniciato.
- Dime per il montaggio a filo e a battente.