

# PROGETTO ECLIPSE

CERNIERE A SCOMPARSA  
PER PORTE D'INTERNI

MADE IN ITALY



**AGB**

Open, Close, Live



DESIGN



CERNIERE A SCOMPARSA

---

# ECLIPSE

INVISIBILI DALL'ESTERNO,  
ESALTANO IL DESIGN  
DELLA PORTA

AGB presenta il progetto ECLIPSE: la gamma di cerniere a scomparsa per la porta d'interni che coniuga design, funzionalità tecnologiche, semplicità di gestione e d'installazione.

Perché ECLIPSE è realizzata da chi conosce da 70 anni le esigenze del produttore di porte.

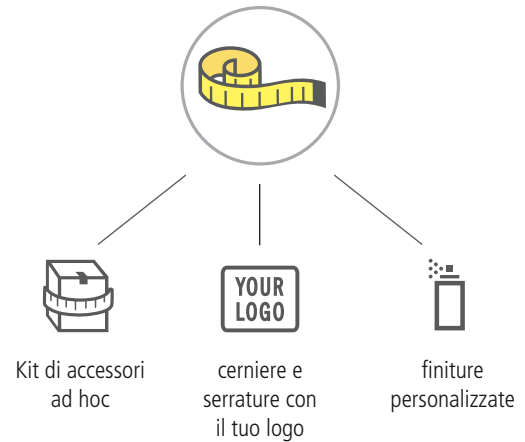
MADE IN ITALY

# AGB: UN PARTNER CON VISIONE INTEGRATA DEL SISTEMA PORTA

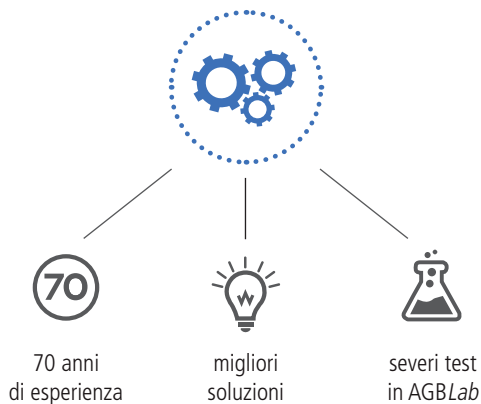
## UN FORNITORE COMPLETO



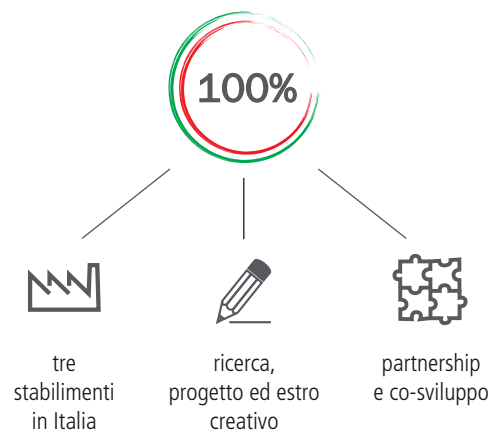
## PERSONALIZZAZIONE



## IL KNOW-HOW DI UN ESPERTO



## MADE IN ITALY

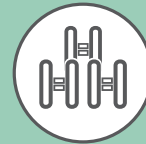


# I VANTAGGI DELLA GAMMA ECLIPSE PER TUTTE LE PORTE D'INTERNI



## REGOLAZIONI

Il sistema di regolazioni del range Eclipse è studiato per garantire stabilità nel tempo e semplicità di utilizzo (solo una chiave per tutte le regolazioni). Lo dimostrano i test ciclici realizzati secondo la normativa EN 1935 e le norme EAD 020001-01-0405.



## GAMMA

Pochi codici da gestire, tante applicazioni disponibili per porte in legno, alluminio, tagliafuoco, porte reversibili e porte rasomuro. Un range completo con dime disponibili per ogni modello.



## FINITURE

La gamma Eclipse offre fino a 10 finiture. E' possibile personalizzare la finitura delle cerniere mantenendo invariate le qualità di massima resistenza alla corrosione. Tutte le finiture sono testate in nebbia salina secondo la normativa UNI EN 9227.



## SEMPLICITÀ DI GESTIONE E INSTALLAZIONE

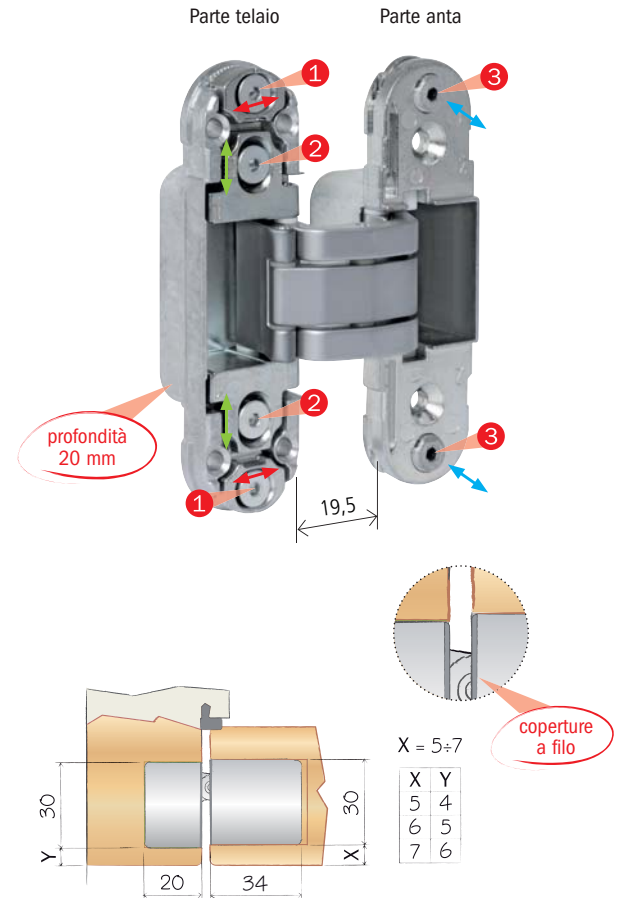
L'intera gamma Eclipse è composta da cerniere ambidestre. Inoltre, parte anta e parte telaio possono essere installate separatamente in produzione e unite in cantiere. La gestione degli ordini, del magazzino e dell'installazione, diventano più semplici e snelle.

# ECLIPSE 2.0

Cerniera per porte a filo



per porte  
in legno



- Le coperture nascondono le viti di regolazione e preservano l'estetica della porta anche ad anta aperta.
- Coperture a filo in materiale plastico.

- Tre regolazioni completamente indipendenti con un'unica chiave a brugola da 3 mm:
  - in pressione  $\pm 1$  mm ①;
  - verticale  $\pm 2$  mm ②;
  - orizzontale  $\pm 1,5$  mm ③.

# ECLIPSE 3.0

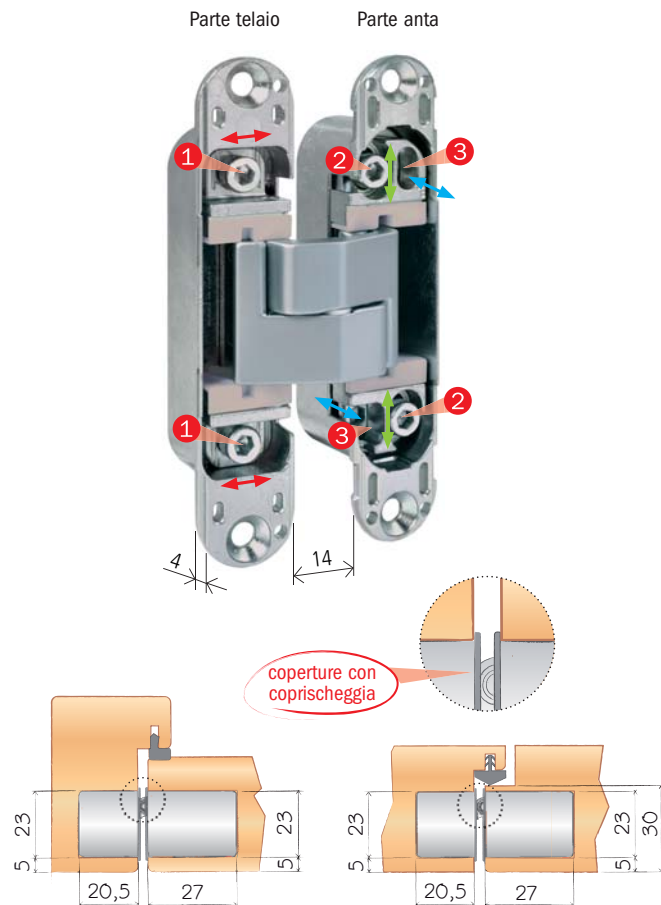
Cerniera per porte a filo con o senza battuta



per porte  
in legno



per porte  
in alluminio



- Ideale anche per telai in alluminio, grazie allo spessore di soli 4 mm di fissaggio della cerniera.
- Completamente invisibile grazie alle dimensioni ridotte.
- Coperture in materiale plastico con coprischeggia.

- Tre regolazioni completamente indipendenti con un'unica chiave a brugola da 3 mm:
  - in pressione  $\pm 1$  mm ①;
  - verticale  $\pm 2$  mm ②;
  - orizzontale  $\pm 1,5$  mm ③.

# ECLIPSE 3.2

Cerniera con coperture in metallo  
per porte a filo con o senza battuta



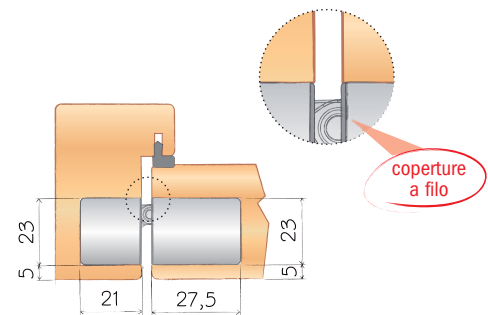
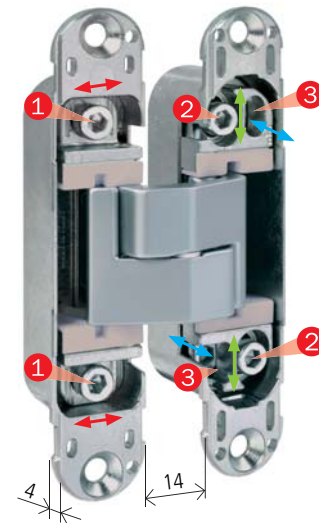
per porte  
in legno



per porte  
in alluminio



Parte telaio      Parte anta



coperture  
a filo

- Ideale anche per telai in alluminio, grazie allo spessore di soli 4 mm di fissaggio della cerniera.
- Completamente invisibile grazie alle dimensioni ridotte.
- Coperture a filo in metallo e materiale plastico.

- Tre regolazioni completamente indipendenti con un'unica chiave a brugola da 3 mm:
  - in pressione  $\pm 1$  mm ①;
  - verticale  $\pm 2$  mm ②;
  - orizzontale  $\pm 1,5$  mm ③.



# ECLIPSE 3.3

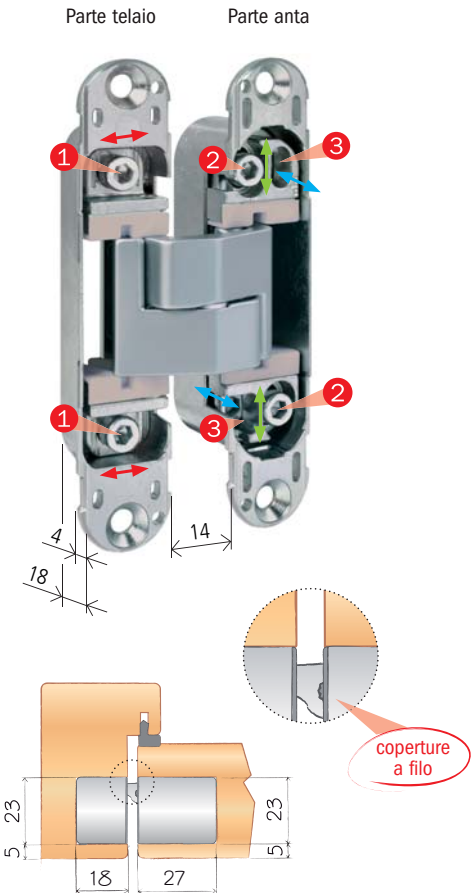
Cerniera con coperture in metallo  
per porte a filo con o senza battuta e telaio ridotto



per porte  
in legno



per porte  
in alluminio



- Profondità lato telaio ridotta per applicazioni su profili legno e alluminio minimali.
- Completamente invisibile grazie alle dimensioni ridotte.
- Coperture a filo in metallo.

- Tre regolazioni completamente indipendenti con un'unica chiave a brugola da 3 mm:
  - in pressione  $\pm 1$  mm ①;
  - verticale  $\pm 2$  mm ②;
  - orizzontale  $\pm 1,5$  mm ③.

# ECLIPSE 3.1

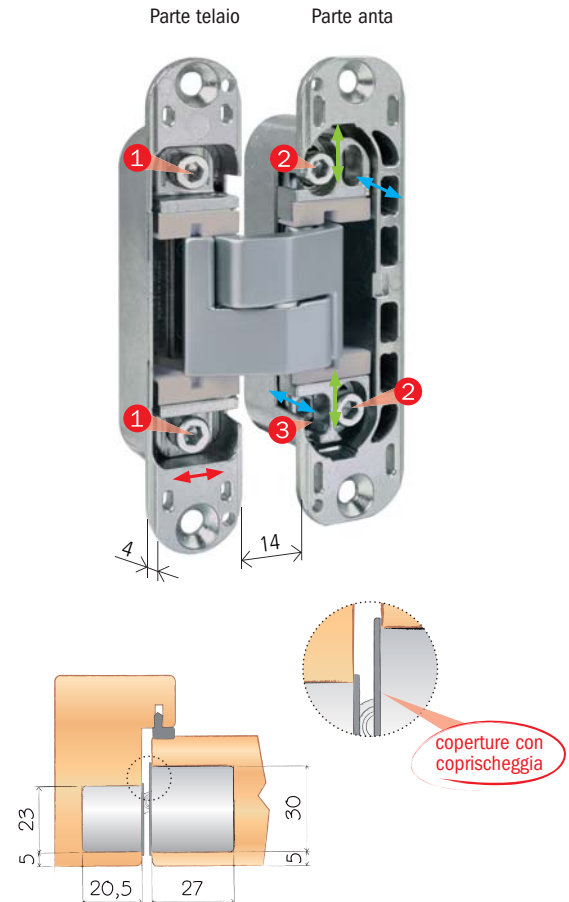
Cerniera per porte a filo con spessore 38-40 mm  
e coperture con coprischeggia



per porte  
in legno



per porte  
in alluminio



- Coperture in materiale plastico con coprischeggia.
- Permette di tenere invariata l'altezza maniglia anche ruotando l'anta sull'asse verticale.
- Con la stessa lavorazione del telaio permette di realizzare porte con ante a filo con e senza battuta, in legno o con telaio in alluminio.

- Tre regolazioni completamente indipendenti con un'unica chiave a brugola da 3 mm:
  - in pressione  $\pm 1$  mm ①;
  - verticale  $\pm 2$  mm ②;
  - orizzontale  $\pm 1,5$  mm ③.

# ECLIPSE 3.4

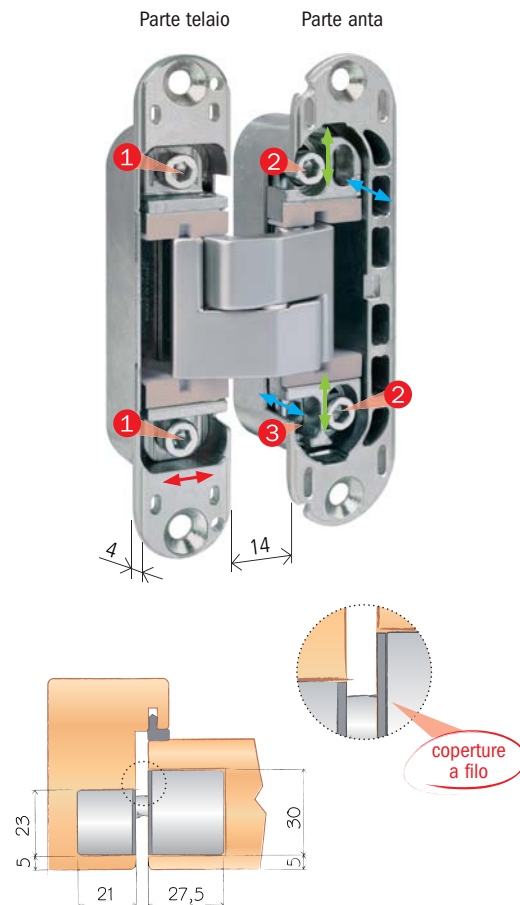
Cerniera per porte a filo con spessore 38-40 mm e coperture a filo



per porte  
in legno



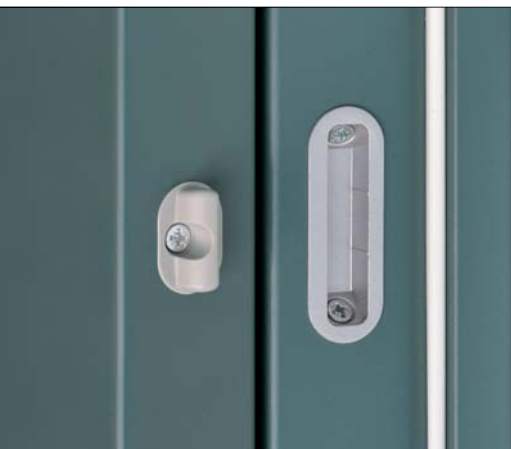
per porte  
in alluminio



- Coperture a filo in materiale plastico.
- Permette di tenere invariata l'altezza maniglia anche ruotando l'anta sull'asse verticale.
- Con la stessa lavorazione del telaio permette di realizzare porte con ante a filo con e senza battuta, in legno o con telaio in alluminio.

- Tre regolazioni completamente indipendenti con un'unica chiave a brugola da 3 mm:
  - in pressione  $\pm 1$  mm ①;
  - verticale  $\pm 2$  mm ②;
  - orizzontale  $\pm 1,5$  mm ③.

# ACCESSORI PER PORTE INTERNE



## ROSTRO

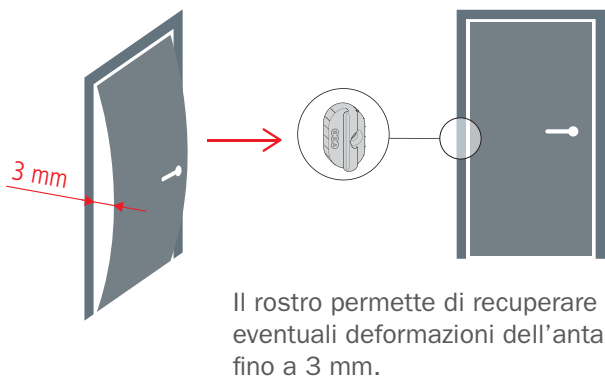
Il rostro evita le deformazioni dell'anta causate dall'umidità o dall'altezza elevata della porta.

Il rostro è compatibile con:  
Minimal Plus, Minimal,  
Easy-Fix, Easy-Matic, Alutop.

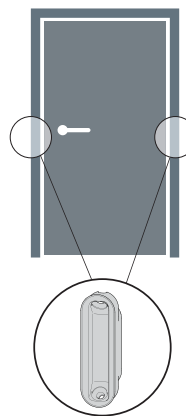


Parte anta

Parte telaio



Il rostro permette di recuperare eventuali deformazioni dell'anta fino a 3 mm.

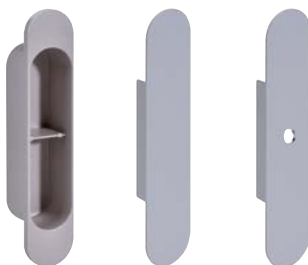


Lo scasso telaio lato serratura e lato cerniera è lo stesso.



## DIME

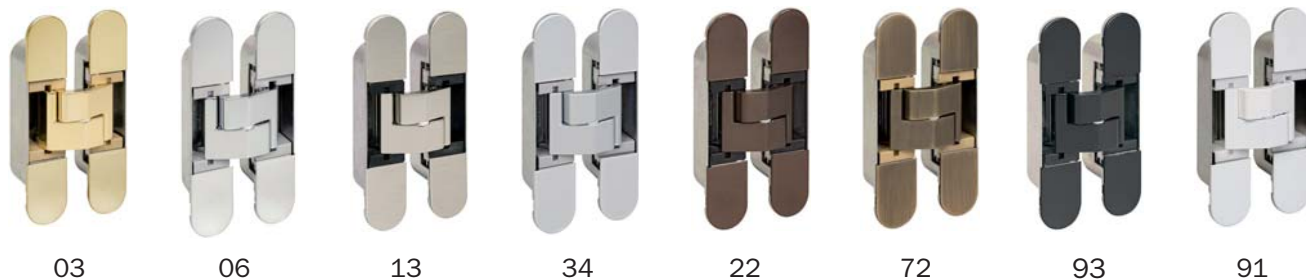
Dime singole e doppie disponibili per ogni modello.



## TAPPI TELAIO PER ECLIPSE 3.0, 3.1, 3.2 E 3.4

Nelle porte a filo muro, il tappo a telaio permette di coprire il foro lato telaio per evitare di sporcarlo in fase di muratura e rasatura del muro.

# GAMMA FINITURE DISPONIBILI



## FINITURE PER COPERTURE IN METALLO


03. Ottonato verniciato | 06. Nichelato | 13. Nichelato satinato | 34. Cromato opaco | 22. Bronzato verniciato | 72. Ottonato antico opaco | 93. Nero | 91. Bianco RAL 9010.








## FINITURE PER COPERTURE IN MATERIALE PLASTICO

03. Ottonato verniciato | 06. Nichelato | 34. Cromato opaco | 44. Grigio | 22. Bronzato verniciato | 93. Nero | 91. Bianco RAL 9010.

# GUIDA ALLA SCELTA DELLA CERNIERA ECLIPSE

 Modelli ECLIPSE	DATI TECNICI					
	 PORTATA	 REGOLAZIONI	 APERTURA	 SBRACCIO	 A FILO	 A SORMONTO
	APPLICAZIONE COPERTURE					
2.0	 x 3 = 60 kg	3	180°	19,5 mm	●	
	 x 2 = 40 kg					
3.0	 x 3 = 60 kg	3	180°	14 mm		●
	 x 2 = 40 kg					
3.1	 x 3 = 60 kg	3	180°	14 mm		●
	 x 2 = 40 kg					
3.2	 x 3 = 60 kg	3	180°	14 mm	●	
	 x 2 = 40 kg					
3.3	 x 3 = 60 kg	3	180°	14 mm	●	
	 x 2 = 40 kg					
3.4	 x 3 = 60 kg	3	180°	14 mm	●	
	 x 2 = 40 kg					

APPLICAZIONI			CERTIFICAZIONI	
 PORTE A FILO CON BATTUTA	 PORTE A FILO SENZA BATTUTA	 PORTE A FILO IN ALLUMINIO	 EN 1634	 EAD 020001-01-0405 EN 1935
	●			
●	●	●	30 min	●
	●	●		●
●	●	●	30 min	●
●	●	●		
	●	●		



Open, Close, Live

Alban Giacomo spa  
Via A. De Gasperi, 75  
36060 Romano d'Ezzelino (VI) Italy  
+39 0424 832 832  
[www.agb.it](http://www.agb.it) - [info@agb.it](mailto:info@agb.it)

MADE IN ITALY

A small graphic of the Italian flag, showing the green, white, and red vertical stripes.