



101548 - Forbice a ribalta con aggancio a foro vite 204 argento

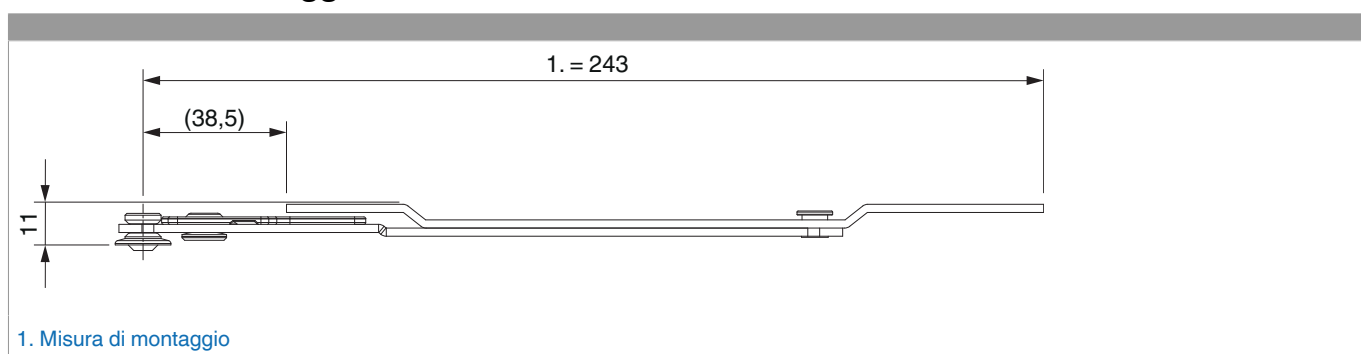
Disegni tecnici



		L	kg	mm	mm	No
argento	Forbice a ribalta con aggancio a foro vite	204	80	4	20	101548 ¹⁾

¹⁾ Attenzione: L'altezza battente in battuta (HBB) minima è legato dal profilo di finestra cioè dalla geometria della finestra!

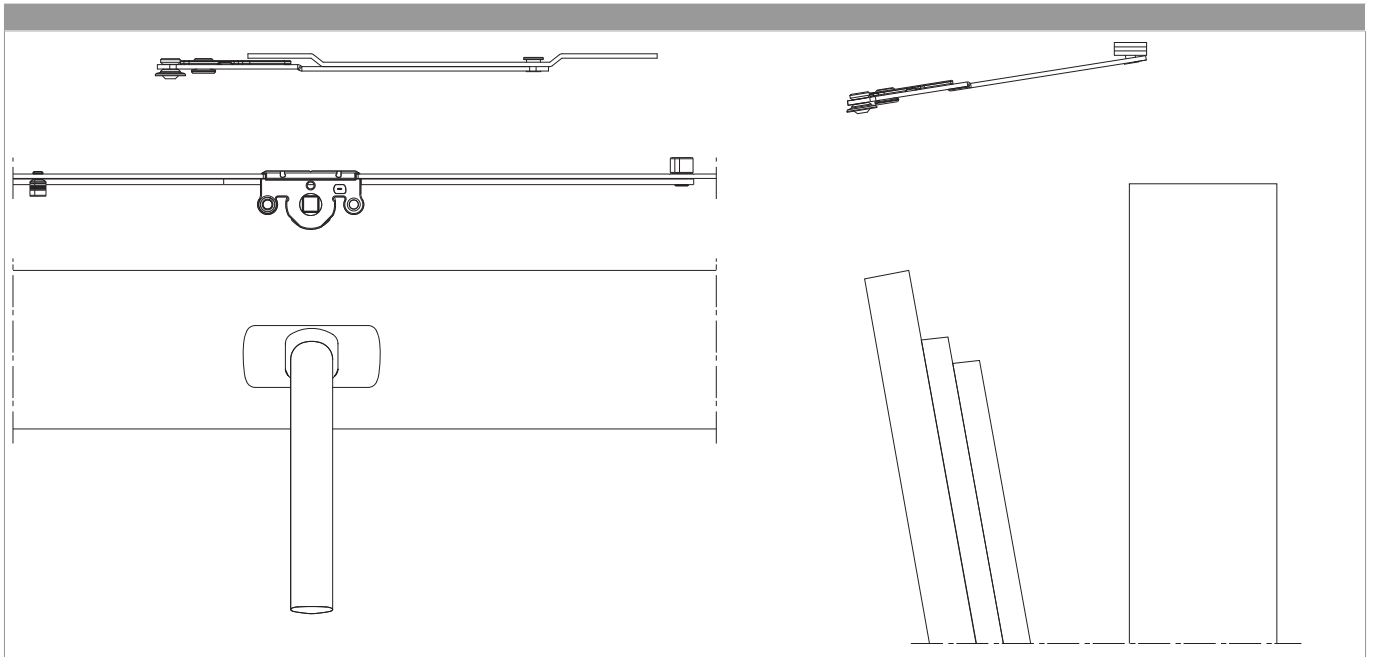
Posizione di montaggio



1. Misura di montaggio

101548 - Forbice a ribalta con aggancio a foro vite 204 argento

Montaggio



Posizione di ribalta

