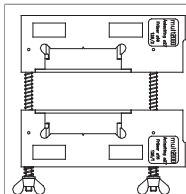





20926 - Dima fresa 125/1+2 pezzo di ricambio der telaio dima Aria 4 legno

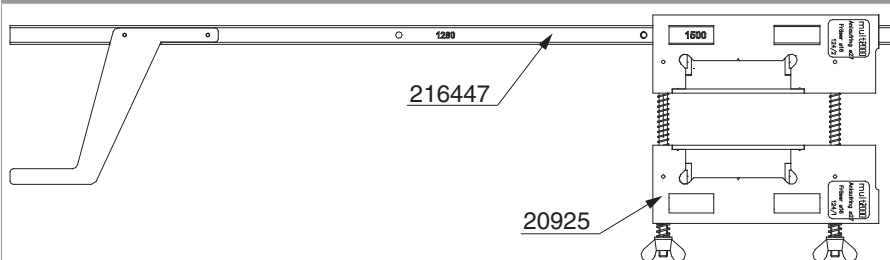
Disegni tecnici



					No
Dima fresa 125/1+2	legno	pezzo di ricambio der telaio dima	Aria 4	1	20926

Guida all'utilizzo dei componenti dima esistenti di MULTI TREND per il montaggio di dime MULTI MATIC

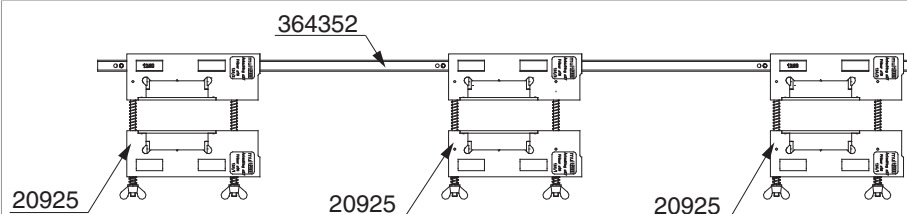
2 ante Chiusura centrale orizzontale A4 LBB 801-1500



Utilizzo dime esistenti Trend:

- 1 x pannello esistente (cod. 20925) 124/1+2
- 1 x asta dima (cod. 216447) da ordinare

2 ante Chiusura centrale orizzontale A4 LBB 801-1500

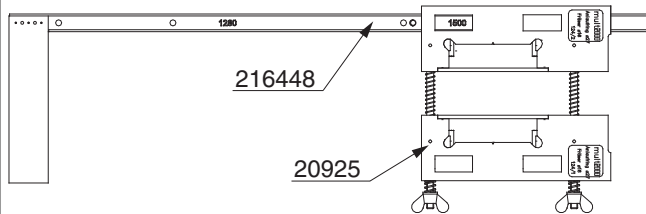


Utilizzo dime esistenti Trend:

- 3 pannelli esistenti (cod. 20925) 124/1+2
- 1 aste dima (cod. 364352) da ordinare

20926 - Dima fresa 125/1+2 pezzo di ricambio der telaio dima Aria 4 legno

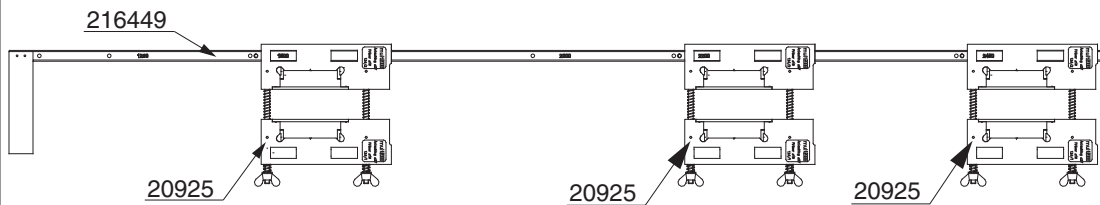
Chiusura centrale verticale A4 HBB 801-1500



Utilizzo dime esistenti Trend:

- 1 pannello esistente (cod. 20925) 124/1+2
- 1 aste dima (cod. 216448) da ordinare

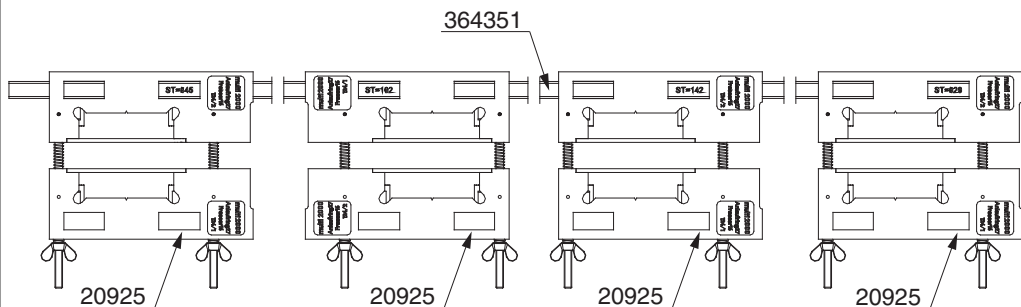
Chiusura centrale verticale A4 HBB 801-2450



Utilizzo dime esistenti Trend:

- 3 pannelli esistenti (cod. 20925) 124/1+2
- 1 aste dima (cod. 216449) da ordinare

2 ante Chiusura centrale orizzontale A4 LBB 801-1500. Solo MultiMatic!

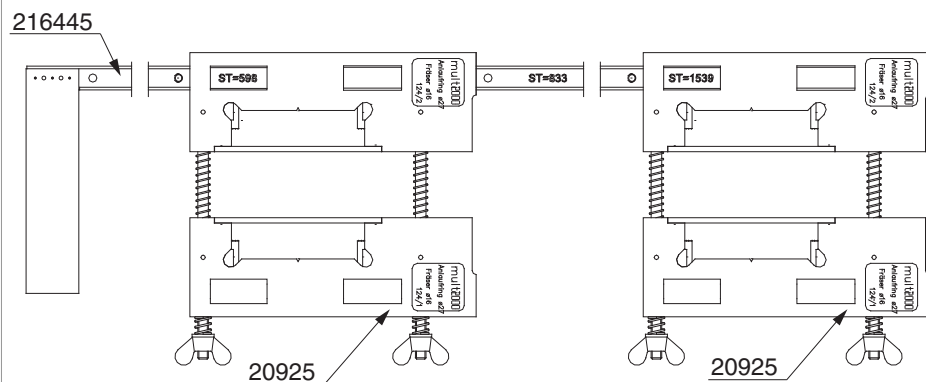


Utilizzo dime esistenti Trend:

- 4 pannelli esistenti (cod. 20925) 124/1+2
- 1 aste dima (cod. 364351) da ordinare

20926 - Dima fresa 125/1+2 pezzo di ricambio der telaio dima Aria 4 legno

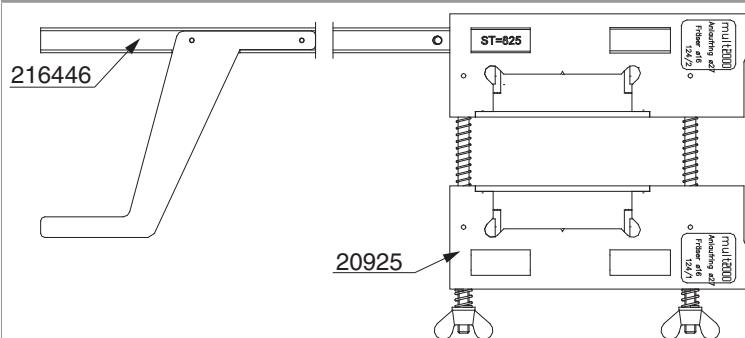
Chiusura centrale verticale A4 HBB 801-2200. Solo MultiMatic!



Utilizzo dime esistenti Trend:

- 2 pannelli esistenti (cod. 20925) 124/1+2
- 1 aste dima (cod. 216445) da ordinare

Chiusura centrale orizzontale A4 LBB 801-1280. Solo MultiMatic!



Utilizzo dime esistenti Trend:

- 1 x pannello esistente (cod. 20925) 124/1+2
- 1 x asta dima (cod. 216446) da ordinare