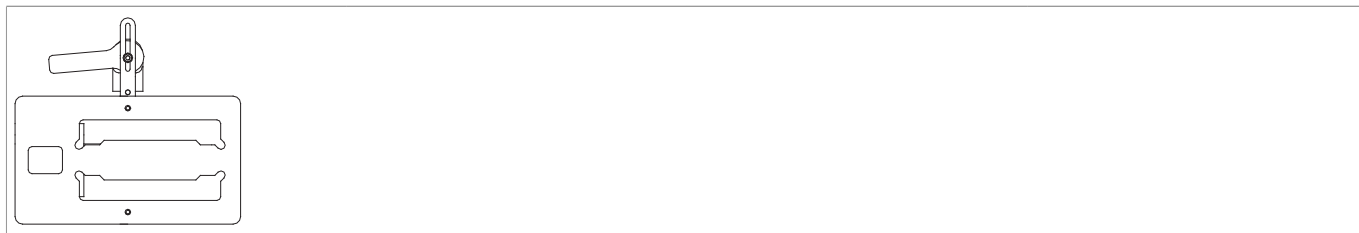






21598 - Dima fresa per finestra a 2 ante fresa 16/anello 27 Aria 4 catenaccio legno

Disegni tecnici



							No
Dima fresa per finestra a 2 ante	legno	catenaccio	fresa 16/anello 27	Aria 4		1	21598

Utilizzo dima fresa per catenaccio inferiore

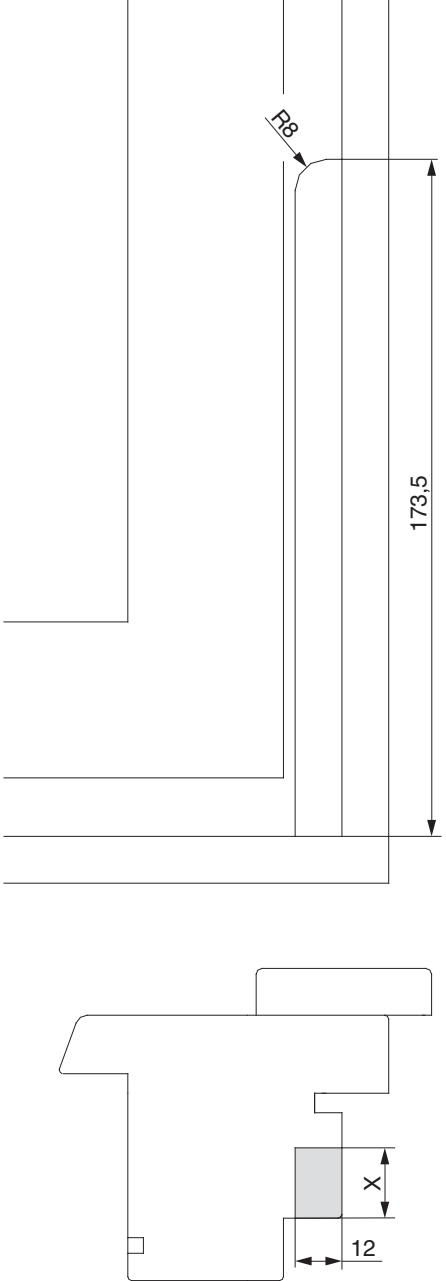
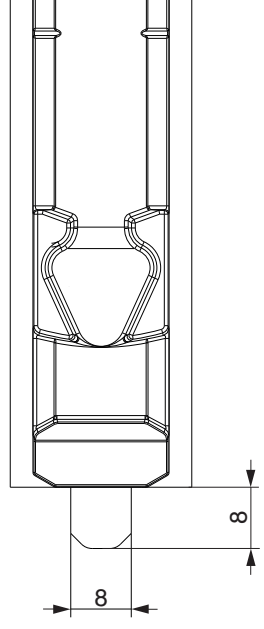
Montaggio

- Inserire il catenaccio nella fresata e avvitarlo.

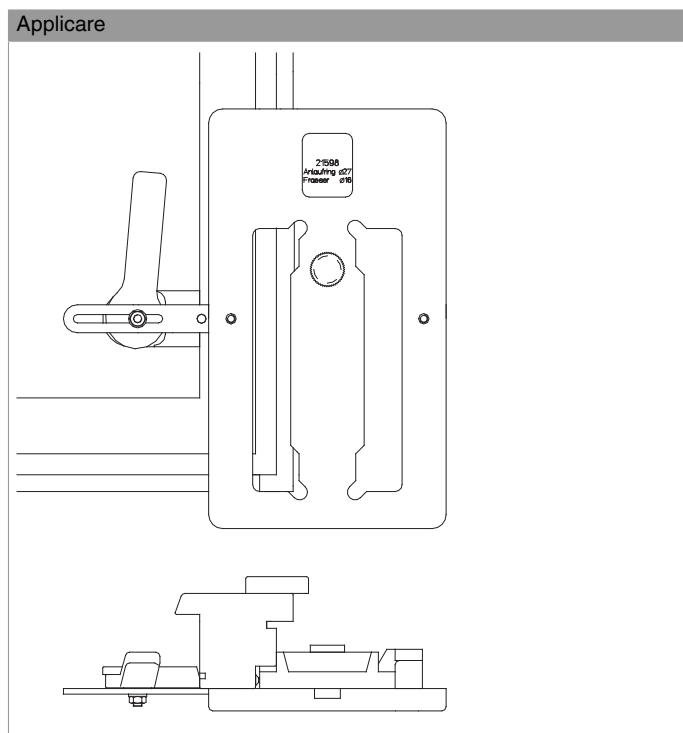
Utilizzo

- Il catenaccio si spranga da se stesso, con la chiusura dell'anta aperta.
- La funzione della leva (catenaccio inferiore) è comandato così, che con un battente A-R a ribalta non è possibile azionare il catenaccio.

21598 - Dima fresa per finestra a 2 ante fresa 16/anello 27
Aria 4 catenaccio legno

Fresata	Quote
 <p>• Catenaccio inferiore per aria 4 mm.</p> <p>x = 18 mm con scostamento 9 mm (catenaccio superiore 55409) x = 22 mm con scostamento 13 mm (catenaccio superiore 55409 + spessore 460343)</p>	 <p>• Catenaccio inferiore per aria 4 mm.</p>

21598 - Dima fresa per finestra a 2 ante fresa 16/anello 27 Aria 4 catenaccio legno



Utilizzo dima fresa per catenaccio superiore

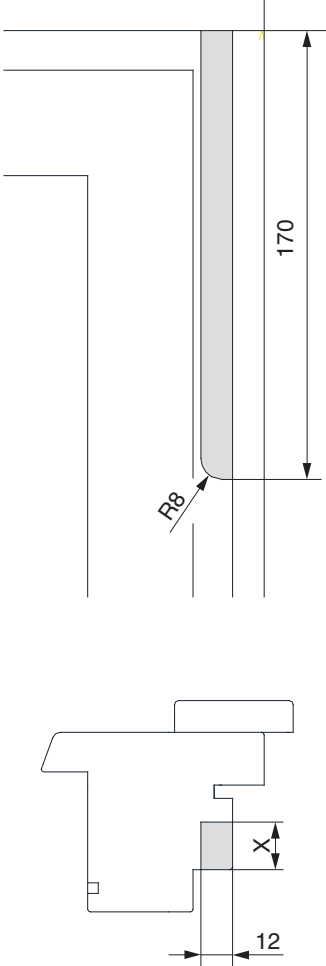
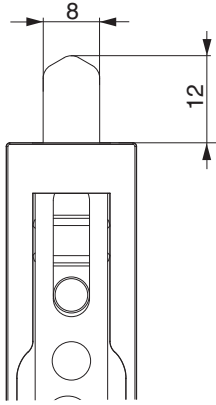
Montaggio

- Inserire il catenaccio nella fresa e avvitarlo.

Utilizzo

- Il catenaccio si spranga da se stesso, se l'anta aperta va chiuso.
- La funzione del catenaccio superiore è regolato così, che con la chiusura il movimento angolare porta la uscita puntale all'insu.

21598 - Dima fresa per finestra a 2 ante fresa 16/anello 27
Aria 4 catenaccio legno

Fresata	Quote
 <p>• Catenaccio superiore per aria 4 mm.</p> <p>x = 18 mm con scostamento 9 mm (catenaccio superiore 214506) x = 22 mm con scostamento 13 mm (catenaccio superiore 214506 + spessore 460343)</p>	 <p>• Catenaccio superiore per aria 4 mm.</p>

**21598 - Dima fresa per finestra a 2 ante fresa 16/anello 27
Aria 4 catenaccio legno**

