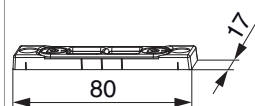




## 23731 - Scontro catenaccio battuta liscia/18 H=6,5mm 2 fori argento

### Disegni tecnici



			L	B	H		Nº
argento	2 fori		80	17	6,5	100	23731

### Dime

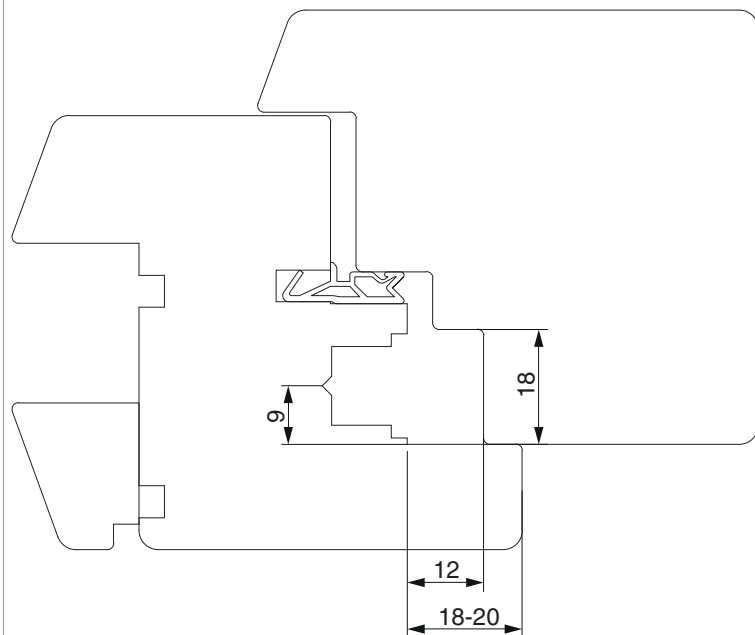
			Nº
Dima completa con guidascontro scontro catenaccio telescopica autocentrante MM-bilanciere	2 ante	1	213865

### Sezioni profilo

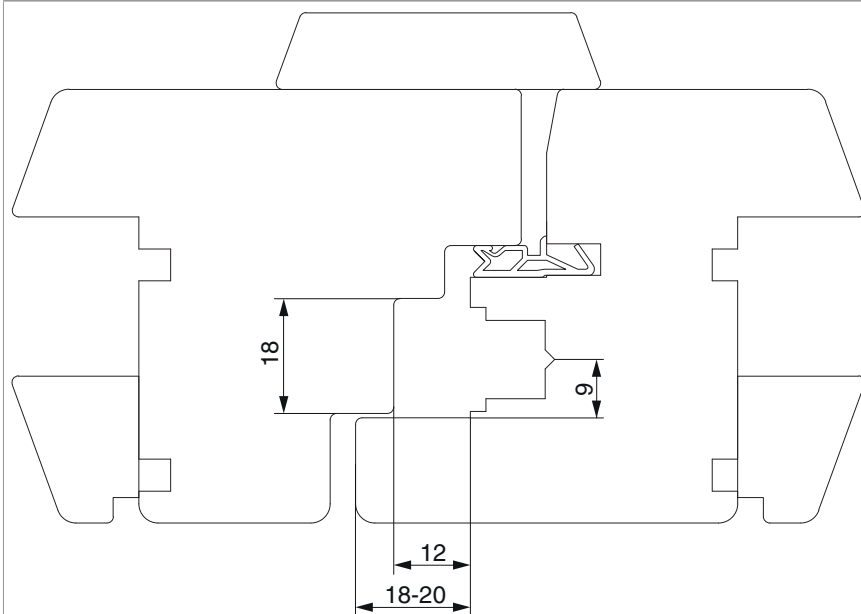
Profilato ad U in alluminio per cava ferramenta per asta a leva	Frontale canalino euro 7/8/4
Frontale profondità battuta 18 mm, battuta liscia	

**23731 - Scontro catenaccio battuta liscia/18 H=6,5mm 2  
fori argento**

A12 battuta liscia PB18 - 1 ante

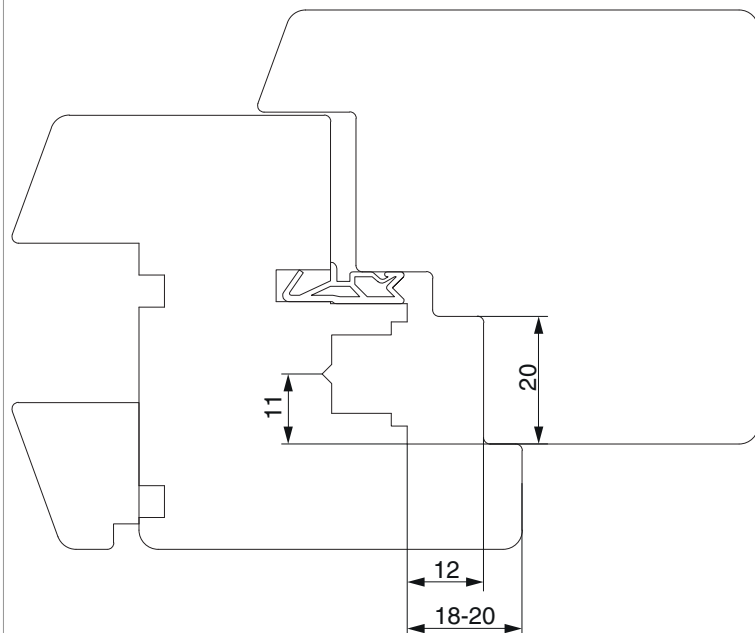


A12 battuta liscia PB18 - 2 ante

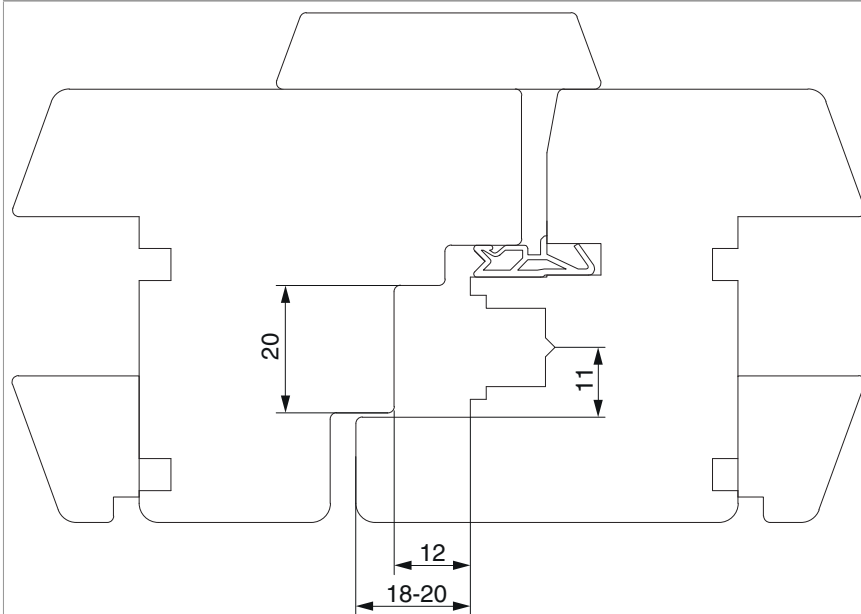


**23731 - Scontro catenaccio battuta liscia/18 H=6,5mm 2  
fori argento**

A12 battuta liscia PB20 scost.11 - 1 anta



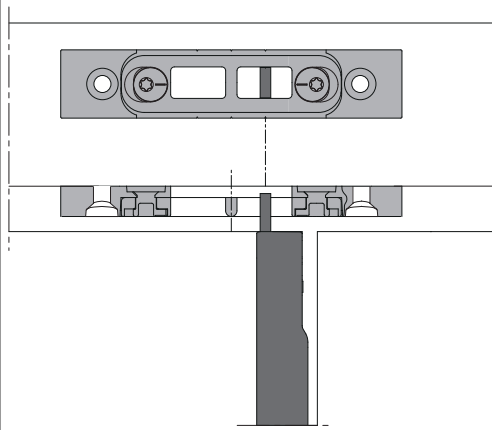
A12 battuta liscia PB20 scost.11 - 2 ante



## 23731 - Scontro catenaccio battuta liscia/18 H=6,5mm 2 fori argento

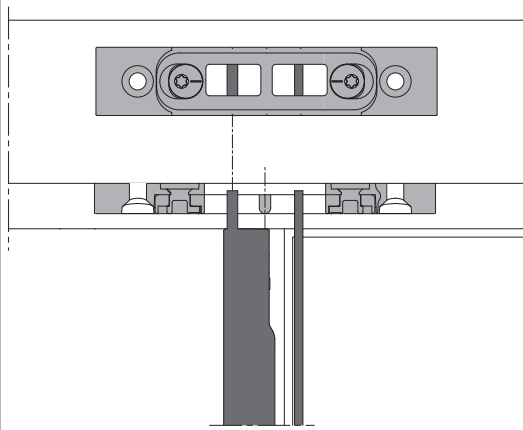
### Posizionamento degli scontri

Finestra a 2 ante con 1 catenaccio



Allineare il centro dell'uscita puntale alla tacca

Finestra a 2 ante con 2 catenacci



Centro scontro = centro cava ferramenta

### Regolazione pressione

sullo scontro

