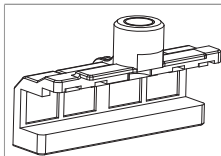




23871 - Dima forature cerniera centrale a scomparsa ad incasso (anta + telaio) Aria 4 scost. 9mm legno

Disegni tecnici



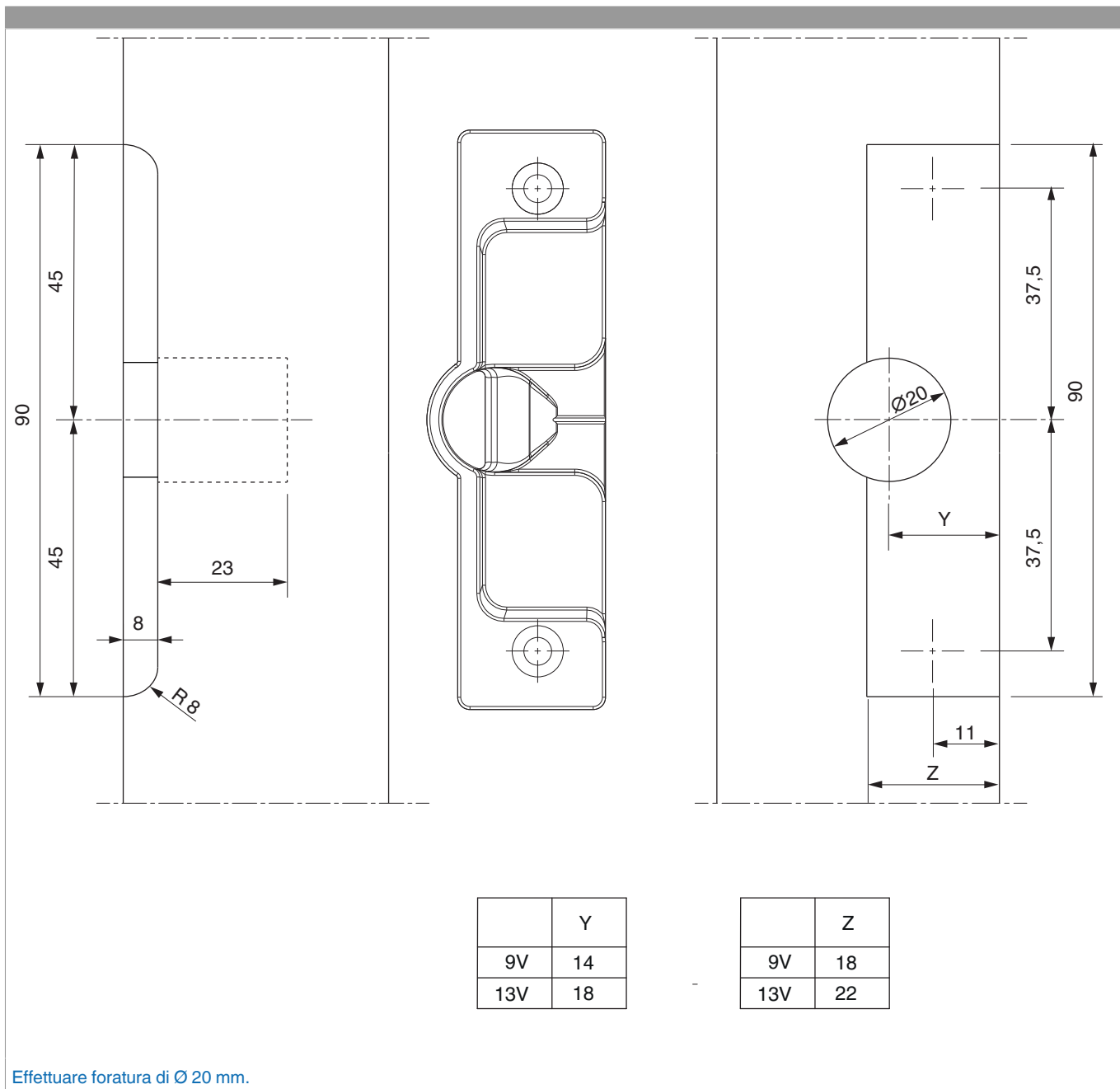
						Nº
Dima forature cerniera centrale	legno	a scomparsa ad incasso (anta + telaio)	scost. 9mm	Aria 4	1	23871

Schema di foratura

Montaggio parte telaio A4

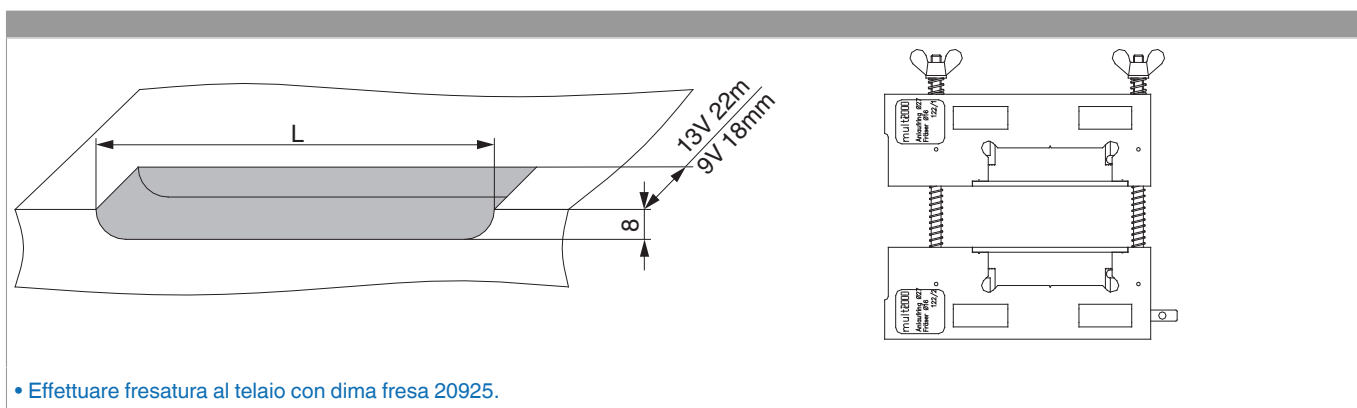
- Fresare su telaio con piastra (cod. 20925) e fresa verticale (fresa 16 mm, boccola 27 mm).
- Applicare dime (cod. 23781-scost.9 mm o 214542-scost.13 mm), forare con punte diametro 20 mm.
- Applicare parti telaio e avvitare.

23871 - Dima forature cerniera centrale a scomparsa ad incasso (anta + telaio) Aria 4 scost. 9mm legno

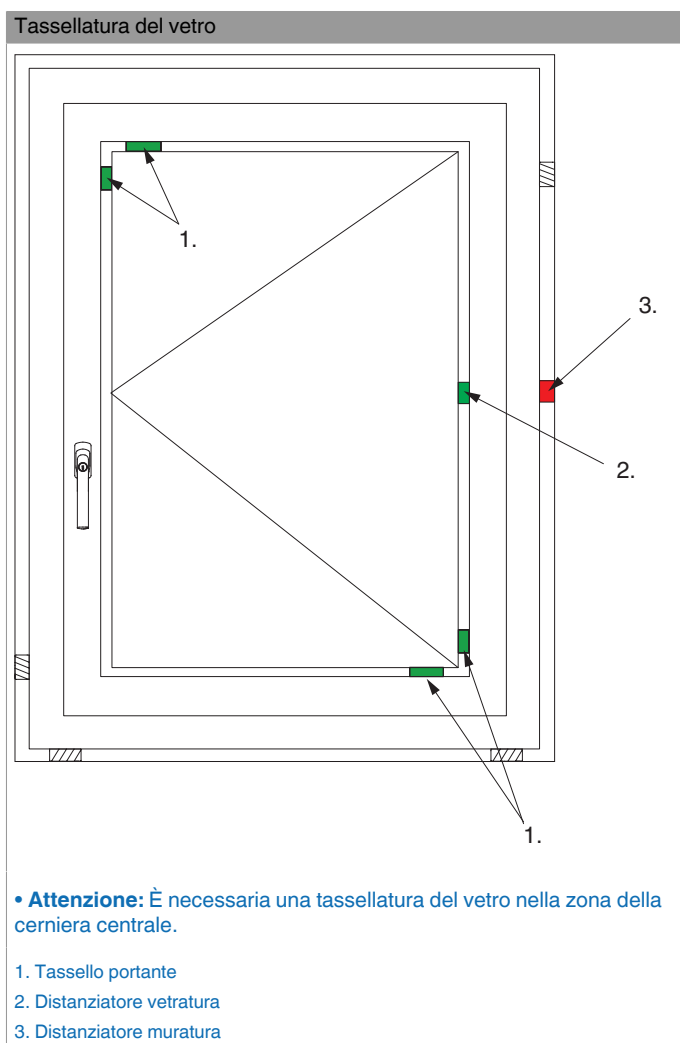


23871 - Dima forature cerniera centrale a scomparsa ad incasso (anta + telaio) Aria 4 scost. 9mm legno

Fresata



Montaggio

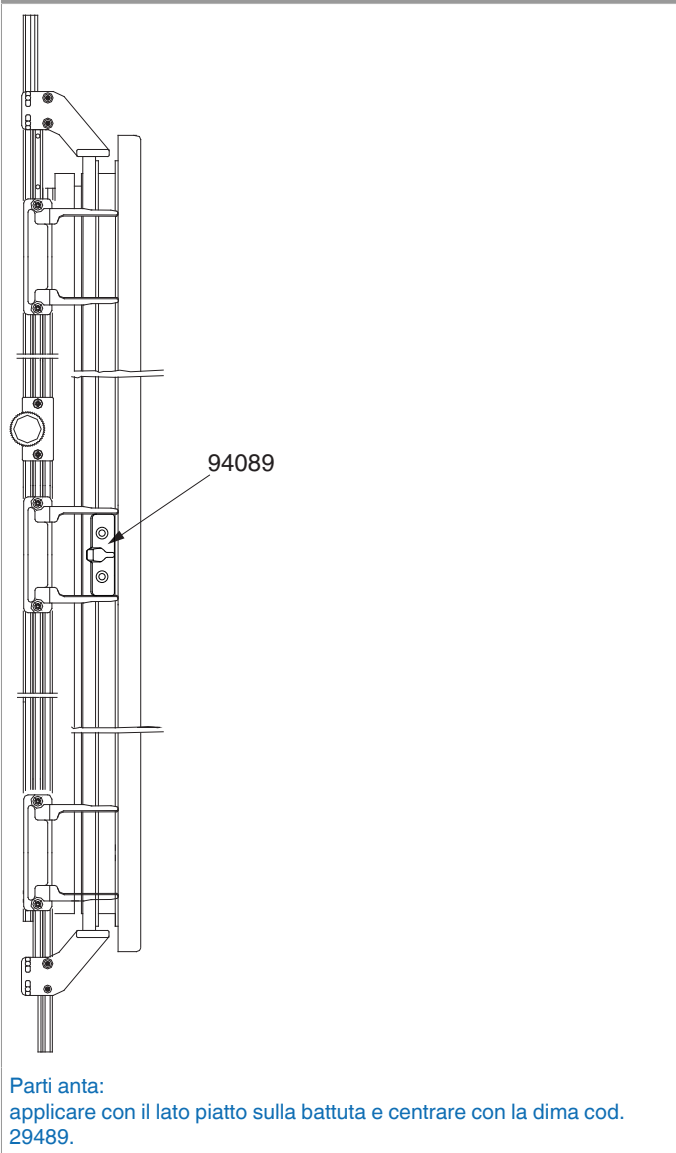


Avvertenze

23871 - Dima forature cerniera centrale a scomparsa ad incasso (anta + telaio) Aria 4 scost. 9mm legno

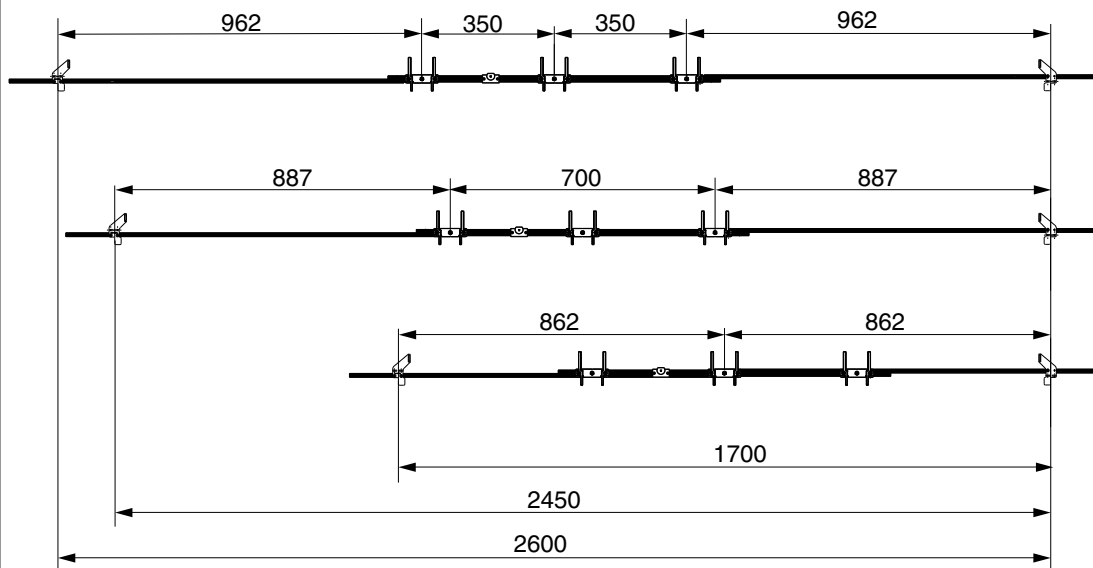
- Tenere presente le direttive relative alle caratteristiche di lavorazione del sistema di infissi utilizzato, ad esempio tassellatura del vetro, distanza degli elementi di chiusura, dimensioni dei componenti, fissaggio alla muratura, ecc.
- Possibilità di costruzione dei serramenti in legno con classe di sollecitazione C5 (EN 12210), comunque dipendente dalle caratteristiche costruttive dell'infisso.
- Distanza max. degli elementi di chiusura consigliata da MAICO per infisso in legno 1000 mm.

Montaggio al battente legno

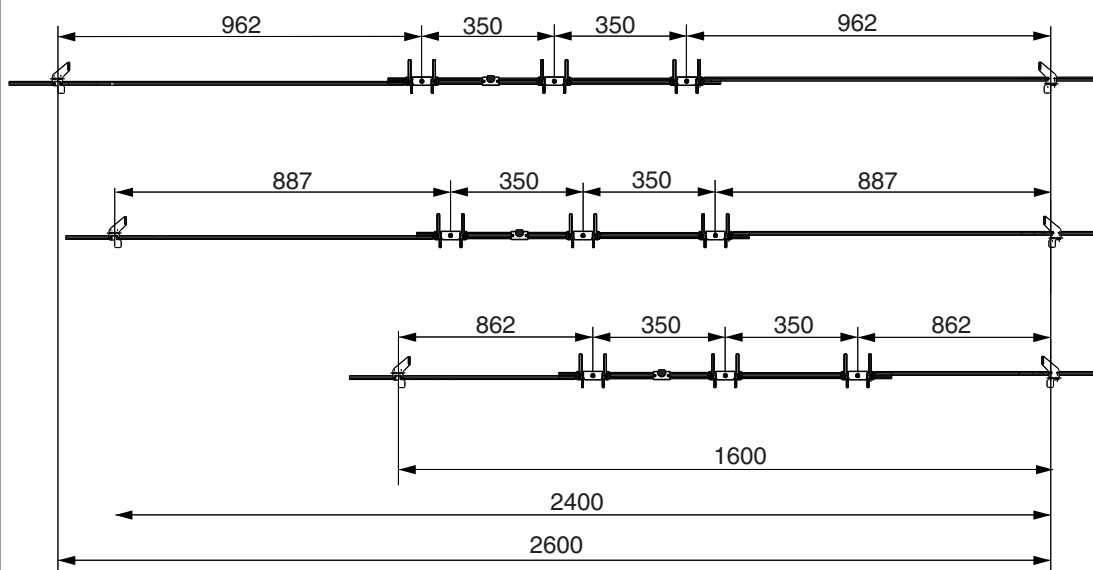


23871 - Dima forature cerniera centrale a scomparsa ad incasso (anta + telaio) Aria 4 scost. 9mm legno

Posizioni scontri con dima 57247 / legno



Posizioni scontri con dima 57247 / PVC



Montaggio con dima - Compo d'applicazione cerniera centrale battente A-B

Finestra in legno	HBB	1000 - 1750	1751 - 2450	2451 - 2600
Cerniere centrali		1x	2x	3x
Finestra in PVC	HBB	800 - 1600	1601 - 2400	2401 - 2600
Distanza punto di chiusura 800		1x	2x	3x
Finestra in PVC	HBB	700 - 1400	1401 - 2100	2101 - 2600
Distanza punto di chiusura 700		1x	2x	3x

23871 - Dima forature cerniera centrale a scomparsa ad incasso (anta + telaio) Aria 4 scost. 9mm legno

Indicazione ingombro

