

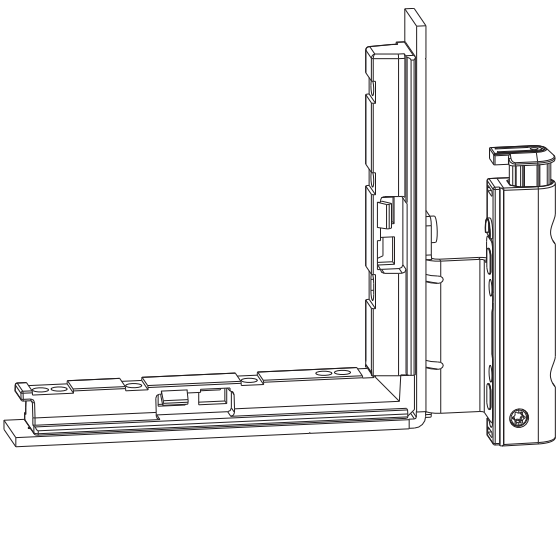
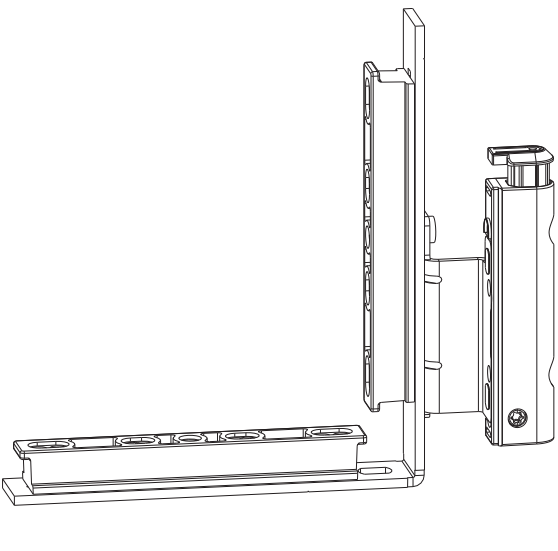
## 40486 - Spessore scostata 1 mm 15,9x93mm per angolo cerniera in appoggio/doppia tazza S=11,2mm nero grafite RAL 9011

### Disegni tecnici



				<b>No</b>
nero grafite RAL 9011	Spessore scostata 1 mm	per angolo cerniera in appoggio/doppia tazza	100	40486

### Spessori angolo cerniera

Angolo cerniera	Angolo cerniera per portafinestre
 <p>Per angolo cerniera in appoggio e doppia tazza è possibile utilizzare i spessori angolo cerniera: 40485, 40486 o 44234!</p>	 <p>Per angolo cerniera DT(doppia tazza) per portafinestre è possibile utilizzare i spessori angolo cerniera 40485 o 40486!</p>