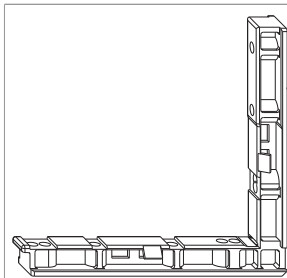


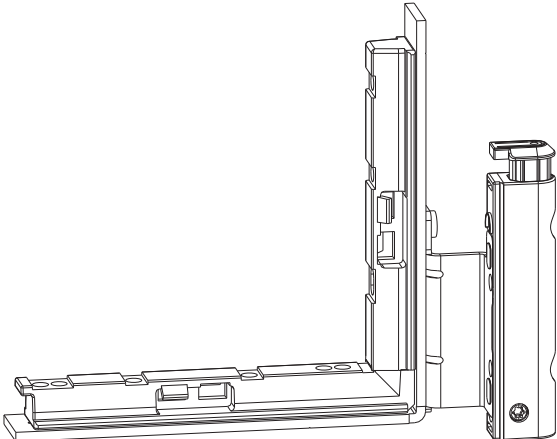
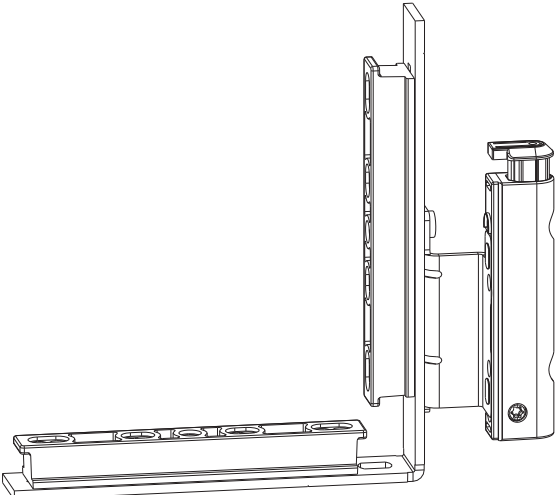
44234 - Spessore angolo cerniera xmm per angolo cerniera in appoggio/doppia tazza S=mm nero grafite RAL 9011

Disegni tecnici



				No
nero grafite RAL 9011	Spessore angolo cerniera	per angolo cerniera in appoggio/doppia tazza	100	44234

Spessori angolo cerniera

Angolo cerniera	Angolo cerniera per portafinestre
 <p>Per angolo cerniera in appoggio e doppia tazza è possibile utilizzare i spessori angolo cerniera: 40485, 40486 o 44234!</p>	 <p>Per angolo cerniera DT(doppia tazza) per portafinestre è possibile utilizzare i spessori angolo cerniera 40485 o 40486!</p>