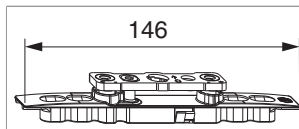




## 52321 - Piastra cerniera ribalta / Braccio cerniera per anta battente finestre ad arco in appoggio/DT/PVC regolabile argento

### Disegni tecnici



		L	kg		Nº
argento	Piastra cerniera ribalta / Braccio cerniera per anta battente finestre ad arco in appoggio/DT/PVC regolabile	146	80	50	52321 <sup>1) 2)</sup>

<sup>1)</sup> Il carico massimo della forbice di sicurezza è di 40 kg. Rispettare la direttiva FPKF della "Gütegemeinschaft Schlösser und Beschläge" ([www.schlossindustrie.de/gg-sb/richtlinien.asp](http://www.schlossindustrie.de/gg-sb/richtlinien.asp))!

<sup>2)</sup> per cava ferramenta

### Tabella posizionamento viti

Nº		1	2	3	4
52321		-55	-41	41	55

### Dime

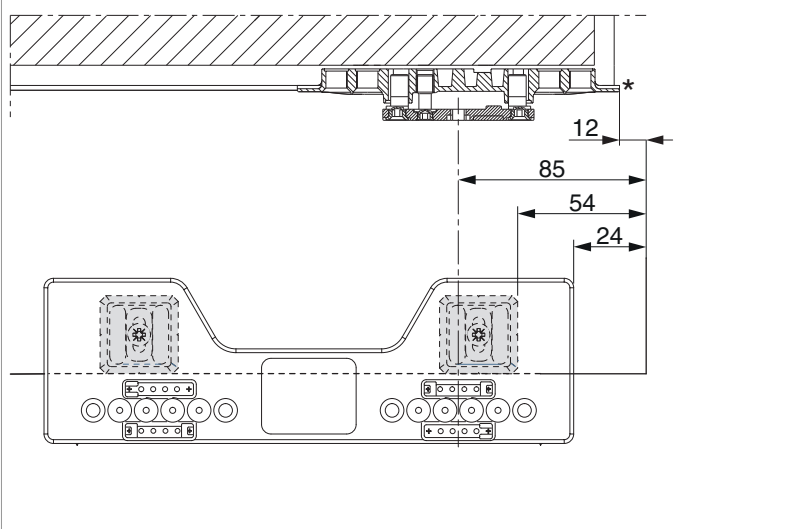
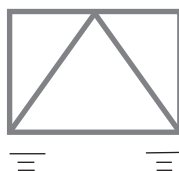
				Nº
Dima forature supporto cerniera e supporto forbice	PVC	con perni D=3mm	1	21958 <sup>1)</sup>
Dima forature supporto cerniera e supporto forbice	PVC	con perni D=7mm	1	21694 <sup>1)</sup>

<sup>1)</sup> Pezzi di ricambio e pezzi singoli ottenibili.

## 52321 - Piastra cerniera ribalta / Braccio cerniera per anta battente finestre ad arco in appoggio/DT/PVC regolabile argento

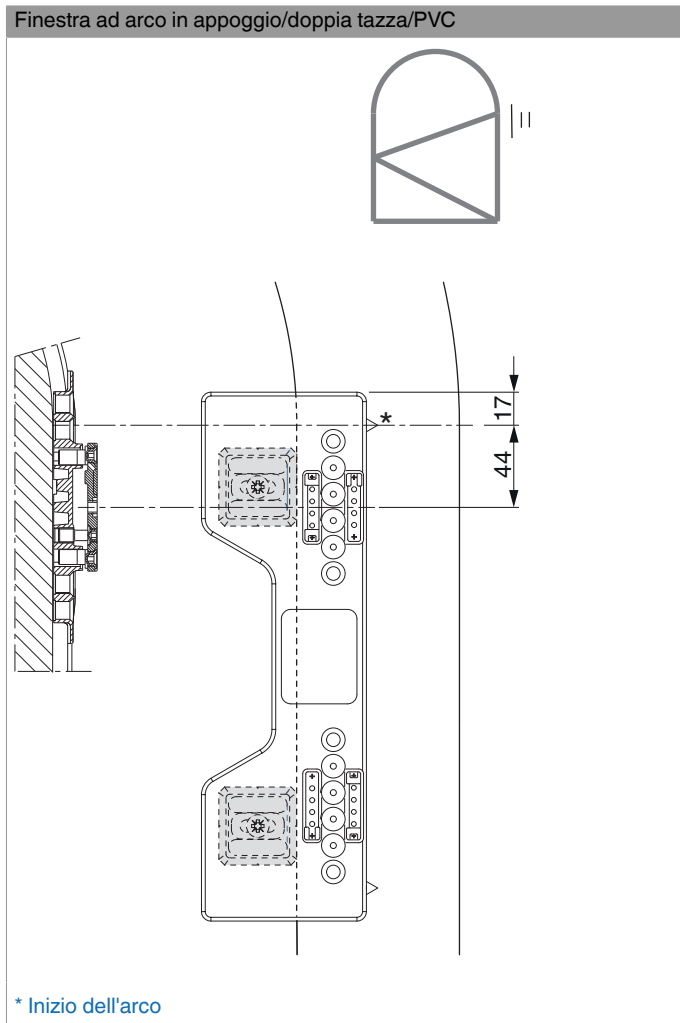
### Utilizzo dima e impostazioni

Finestra a ribalta in appoggio/doppia tazza/PVC



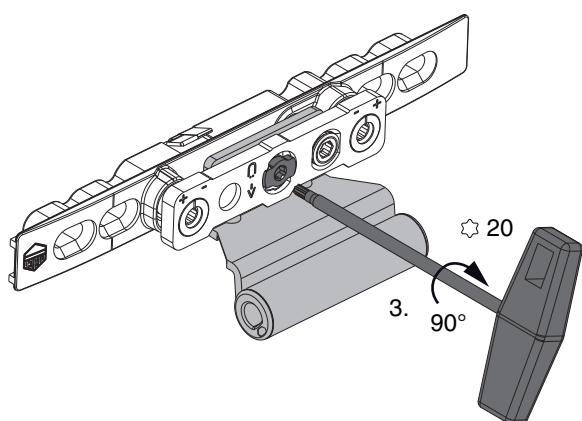
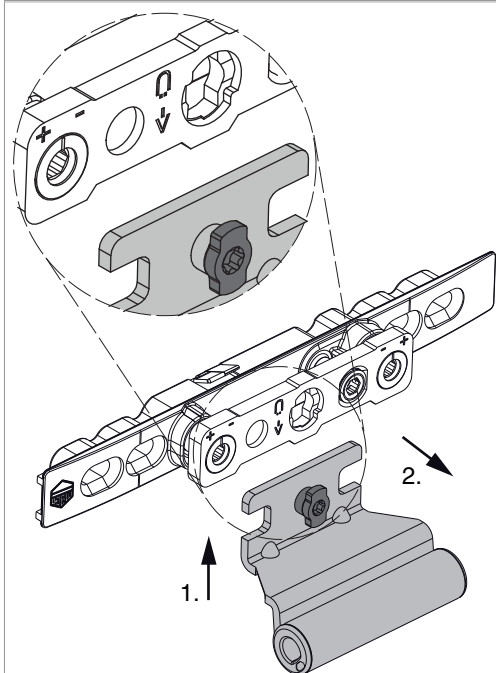
\* avvitare a filo coll'angolo per cava ferramenta

**52321 - Piastra cerniera ribalta / Braccio cerniera per anta battente finestre ad arco in appoggio/DT/PVC regolabile argento**

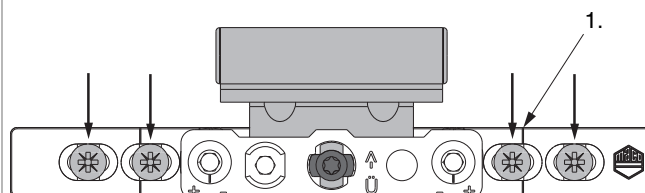


## 52321 - Piastra cerniera ribalta / Braccio cerniera per anta battente finestre ad arco in appoggio/DT/PVC regolabile argento

### Montaggio



1. Inserire la bandella forbice fra corpo base e piastrina della cerniera ribalta (rispettare la giustezza della posizione)
2. Girare il fissaggio a baionetta di 90°!



Per future regolazioni, posizionare la vite al centro dell'asola  
Avvitamento dei supporti secondo la **direttiva TDK** (Gütegemeinschaft Schlösser und Beschläge - [www.schlossindustrie.de](http://www.schlossindustrie.de))  
1. Inizio arco

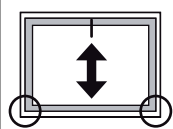


**PERICOLO!**  
Pericolo di morte in caso di mancata osservazione delle Istruzioni di lavorazione.  
L'anta può sganciarsi dal telaio della finestra e cadere!

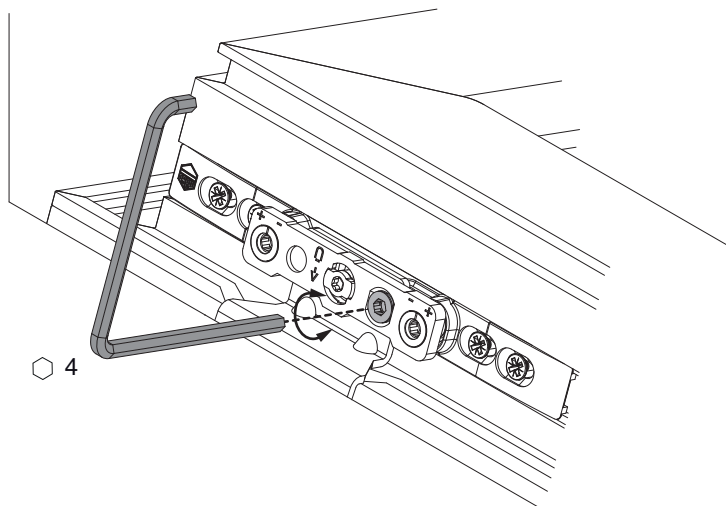
## 52321 - Piastra cerniera ribalta / Braccio cerniera per anta battente finestre ad arco in appoggio/DT/PVC regolabile argento

### Regolazioni

#### 1. Regolazione altezza / regolazione laterale



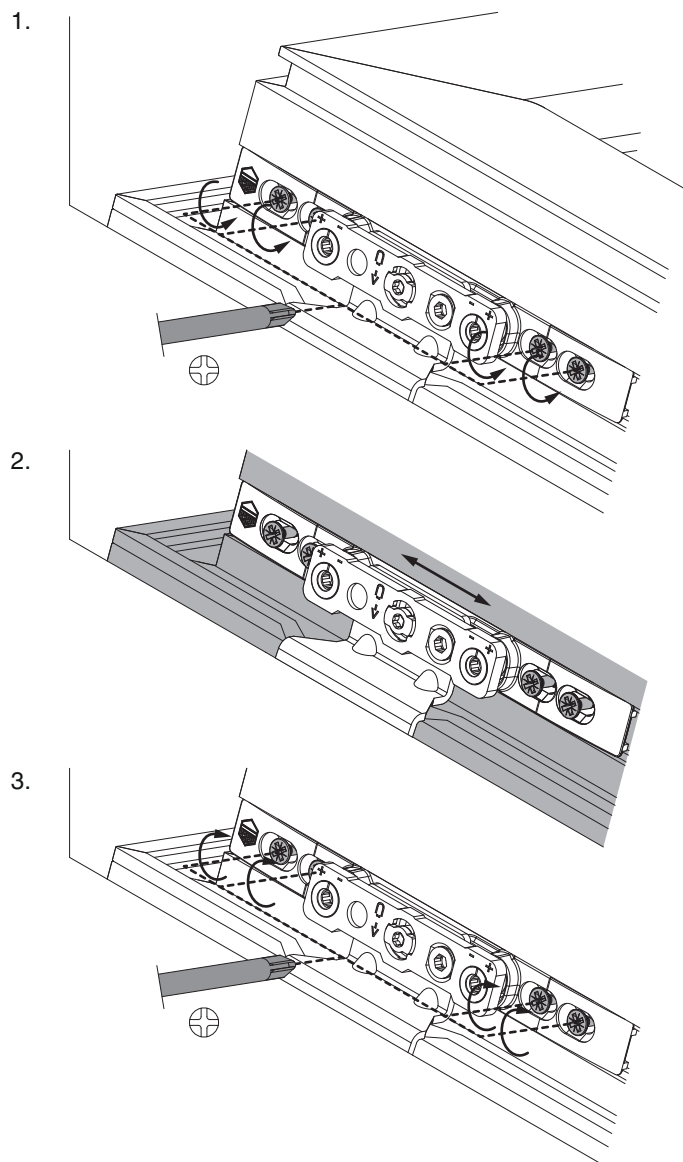
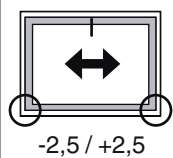
-2 / +2



- Regolazione in altezza/laterale  $\pm 2$  mm

## 52321 - Piastra cerniera ribalta / Braccio cerniera per anta battente finestre ad arco in appoggio/DT/PVC regolabile argento

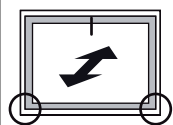
### 2. Regolazione laterale / regolazione in altezza



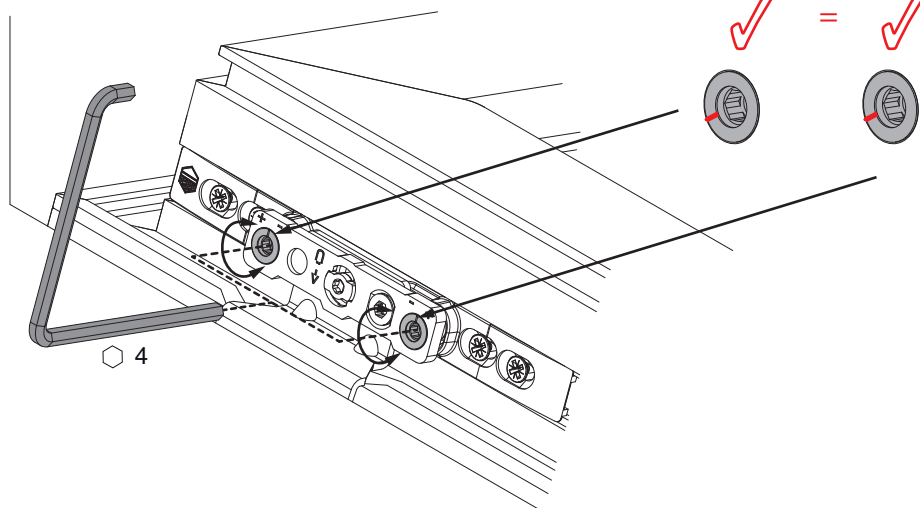
- Regolazione in altezza/laterale  $\pm 2,5$  mm
- Per registrazione laterale/in altezza svitare le 4 viti, posizionare la cerniera e avvitare bene le 4 viti

## 52321 - Piastra cerniera ribalta / Braccio cerniera per anta battente finestre ad arco in appoggio/DT/PVC regolabile argento

### Regolazione della pressione



-1 / +1



• Regolazione della pressione  $\pm 1$  mm

**Attenzione:** regolare parallelamente entrambi i perni eccentrici