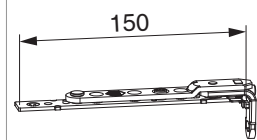




52702 - Braccio cerniera A-B superiore legno DT argento

Disegni tecnici



				L	kg		Nº
argento	Braccio cerniera A-B superiore DT		legno	152	130	50	52702 ^{1) 2) 3)}

¹⁾ Con ante di peso superiore a 100 kg utilizzare la prolunga frontale (cod. 360327 o 215572)!

²⁾ Con scostamento 13 mm senza cava ferramenta utilizzare clip di distanza (cod. 357881).

³⁾ Con cava ferramenta usare spessore (cod. 41103).

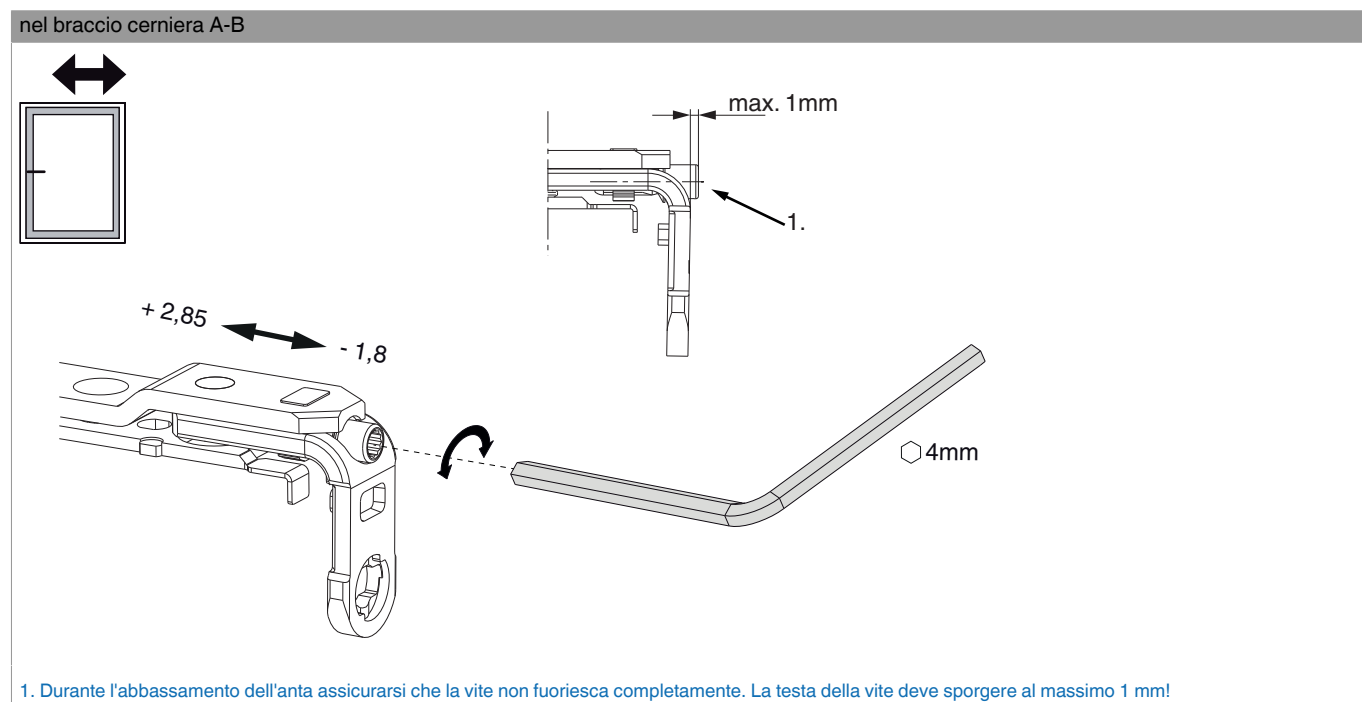
Tabella posizionamento viti

Nº		1	2	3	4	5	6	
52702		40	72	97	139	4		

Montaggio

Avvitamento secondo la direttiva TBDK Gütegemeinschaft Schlösser und Beschläge!

Regolazione laterale



52702 - Braccio cerniera A-B superiore legno DT argento

Regolazione pressione

nella cerniera A-B

