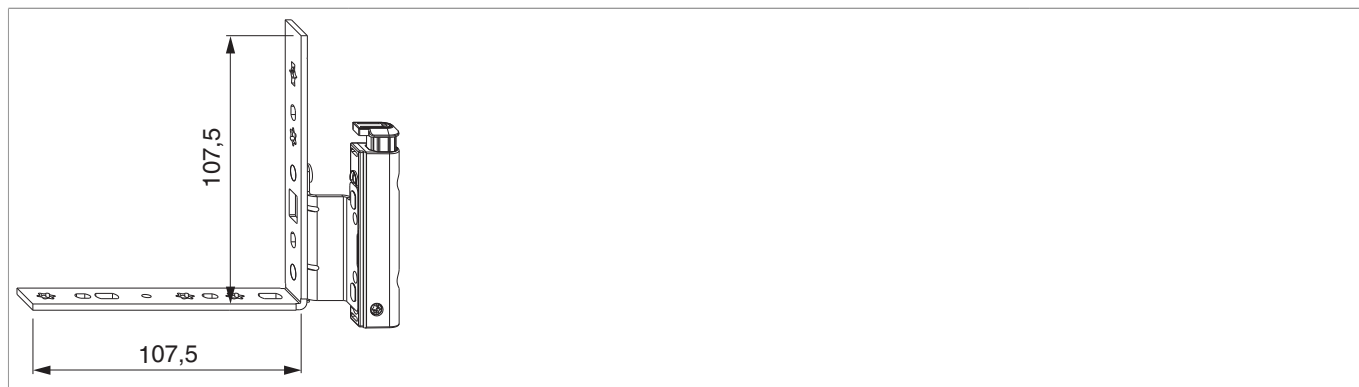




## 55495 - Angolo cerniera DT130 con fissaggio battuta 4/15-9 sinistro argento

### Disegni tecnici



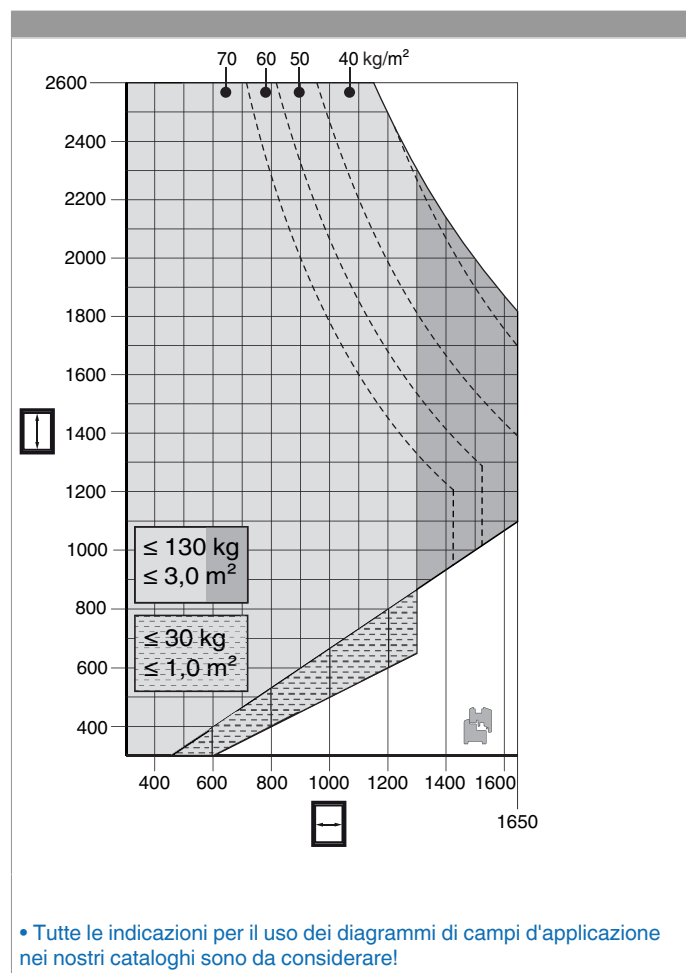
|         |                       |          |        |     |    |       |
|---------|-----------------------|----------|--------|-----|----|-------|
|         |                       |          |        |     |    |       |
| argento | con fissaggio battuta | sinistro | 4/15-9 | 130 | 50 | 55495 |

### Tabella posizionamento viti

|       |   |   | 1    | 2    | 3  |   | 4    | 5  |  |
|-------|---|---|------|------|----|---|------|----|--|
| 55495 | 7 | 3 | 23,3 | 43,3 | 99 | 2 | 63,8 | 89 |  |

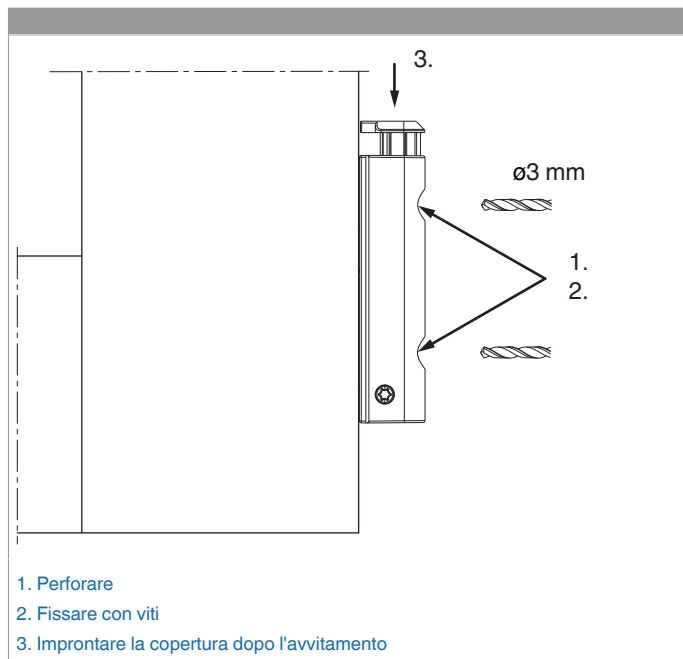
## 55495 - Angolo cerniera DT130 con fissaggio battuta 4/15-9 sinistro argento

### Diagrammi dei campi d'applicazione



## 55495 - Angolo cerniera DT130 con fissaggio battuta 4/15-9 sinistro argento

### Montaggio



Appoggiare, perforare e avvitare alla battuta l'angolo cerniera doppia tazza con fissaggio battuta!

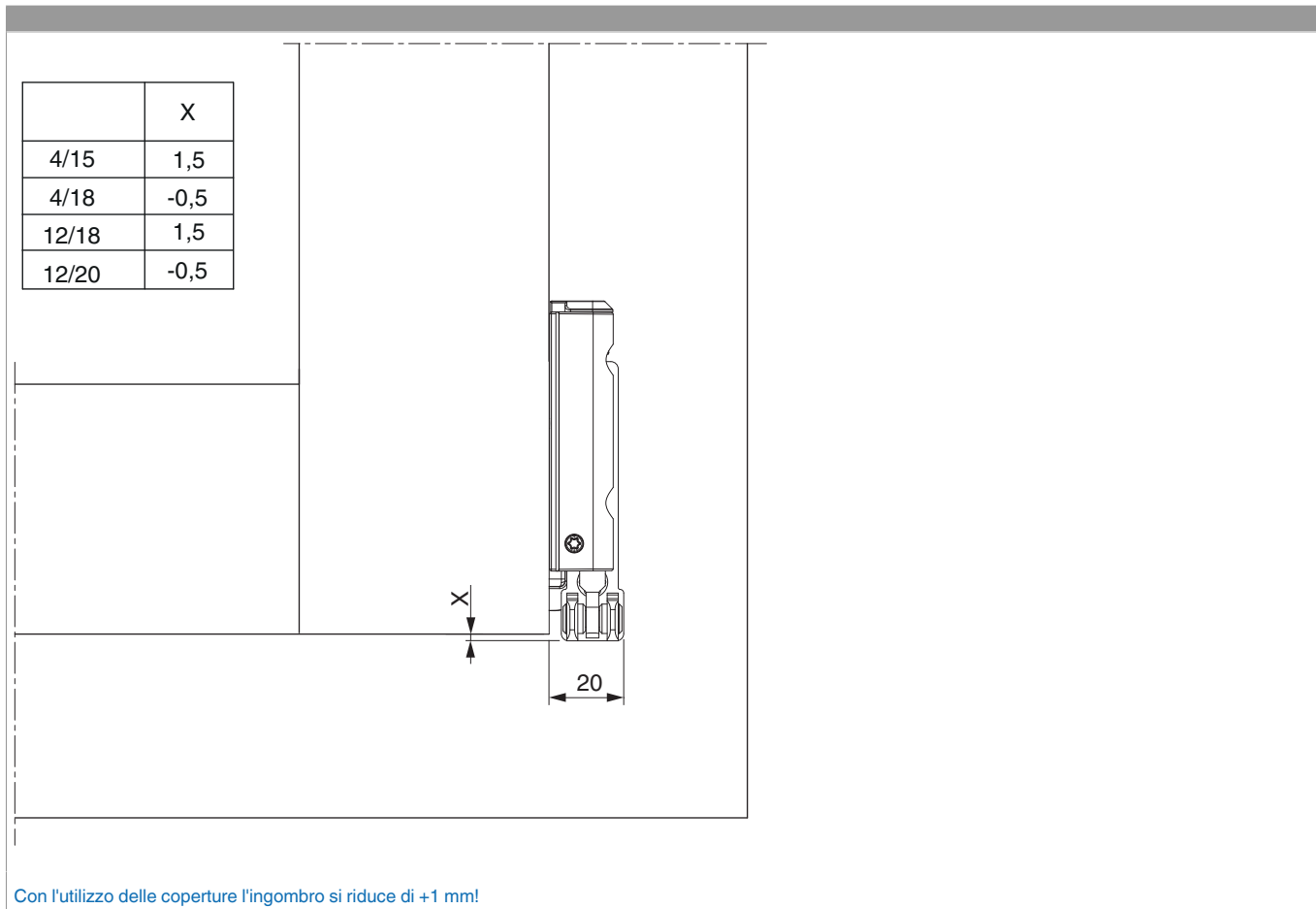
Se all'anta esiste la cava ferramenta, usare uno spessore angolo cerniera.

**Attenzione:** I valori massimi di peso battente indicato non devono essere superati!

Avvitamento dei supporti secondo la **direttiva TDK** (Gütegemeinschaft Schlösser und Beschläge - [www.schlossindustrie.de](http://www.schlossindustrie.de))!

## 55495 - Angolo cerniera DT130 con fissaggio battuta 4/15-9 sinistro argento

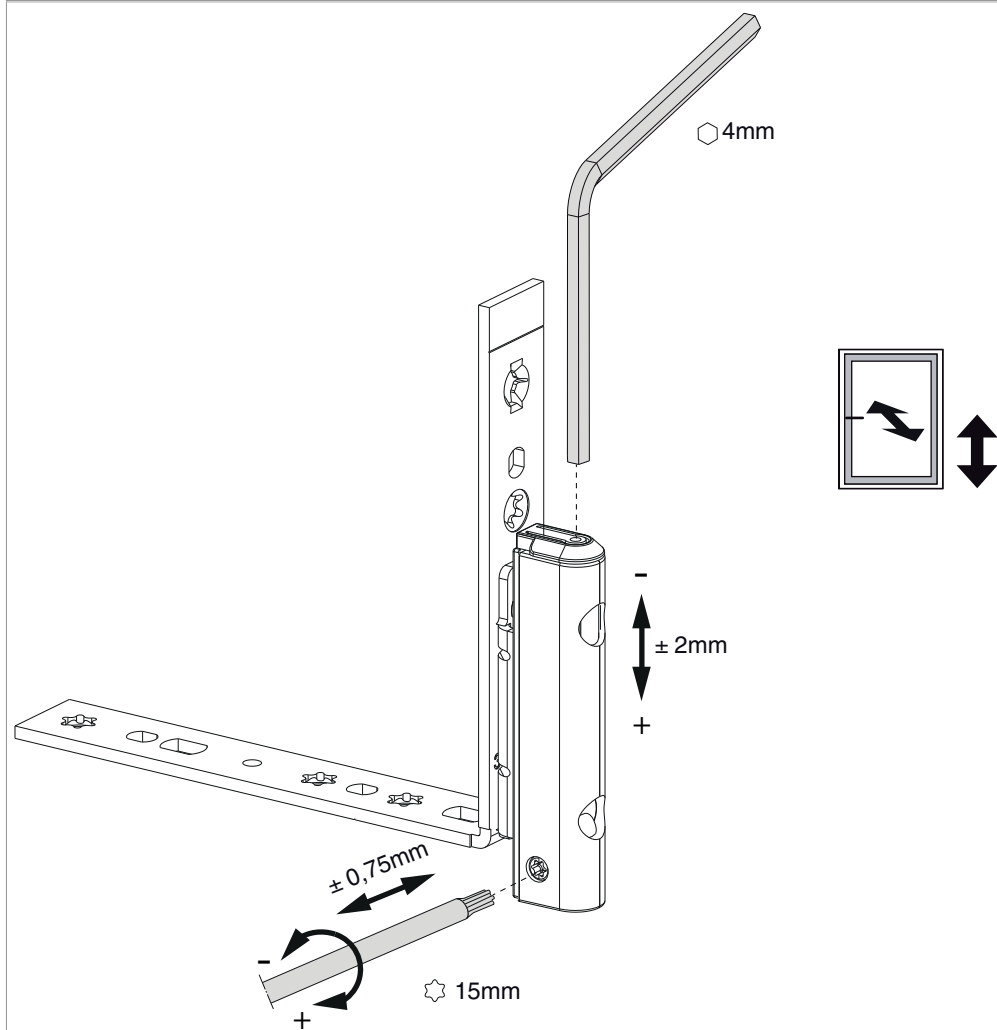
### Indicazione ingombro



Con l'utilizzo delle coperture l'ingombro si riduce di +1 mm!

## 55495 - Angolo cerniera DT130 con fissaggio battuta 4/15-9 sinistro argento

### Regolazione



- L'angolo cerniera può essere regolato in altezza utilizzando una chiave a brugola da 4 mm (cod. 41017).
- Per migliorare la praticità di utilizzo, la vite di regolazione dell'altezza è stata costruita in modo che la chiave a brugola possa essere agganciata ogni 30°.
- È quindi possibile regolare la pressione con l'utensile TX15 (cod. 43647).