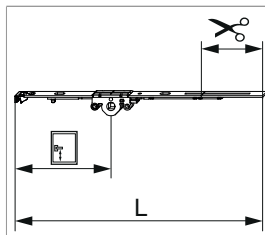


201730 - Cremonese A-B Multi Matic 430 E15 fix HBB 360-430 HM125 argento

Disegni tecnici



			L							Nº
argento		430	361,5	15	125	360 - 430	116,5	-	20	201730 ¹⁾

¹⁾ Per l'avvitamento del frontale usare il fermo per frontale (cod. 213287)

Tabella posizionamento viti

Nº		1	2	3	4	5	6	7	8	9	10	11	12	13	14
201730	1	18,5													

Tabella punti di chiusura

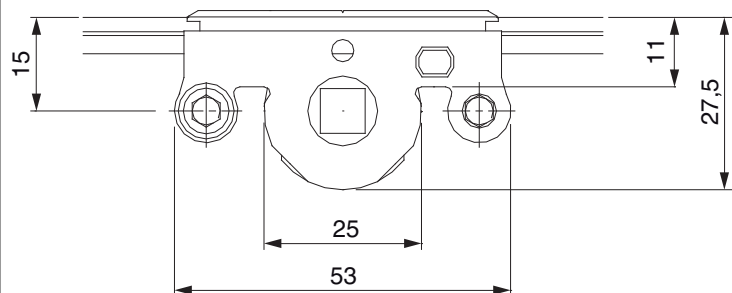
Nº		Z1	Z2	Z3	Z4
201730	0				

Dime

			Nº
Dima forature per fori martellina MM	per punta 3 mm	1	203861
Dima forature per fori martellina MM	per punta D=3 mm e D=12 mm	1	203862

201730 - Cremonese A-B Multi Matic 430 E15 fix HBB
360-430 HM125 argento

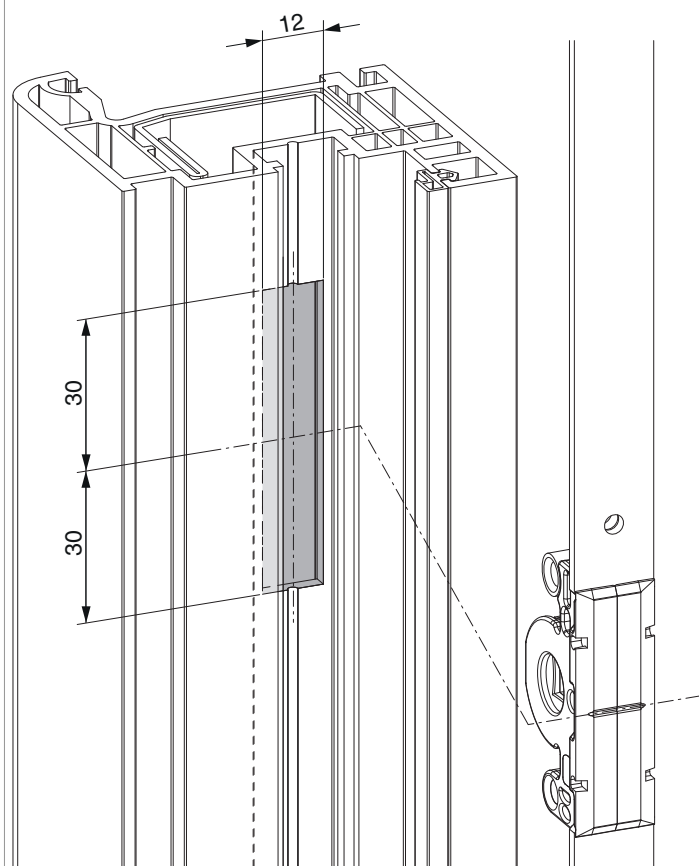
Quote della scatola cremonese



- Larghezza fresata per scatola cremonese 12 mm
- Per fissaggio maniglia utilizzare viti SPAX Ø 5 mm o viti M5.

Schema di fresata

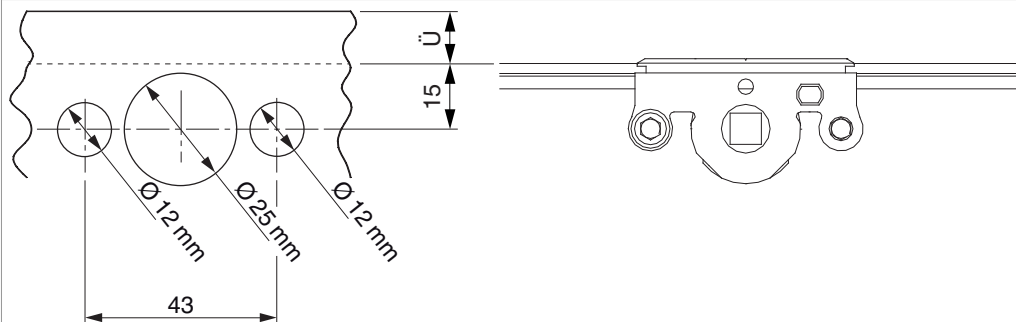
per PVC e alluminio



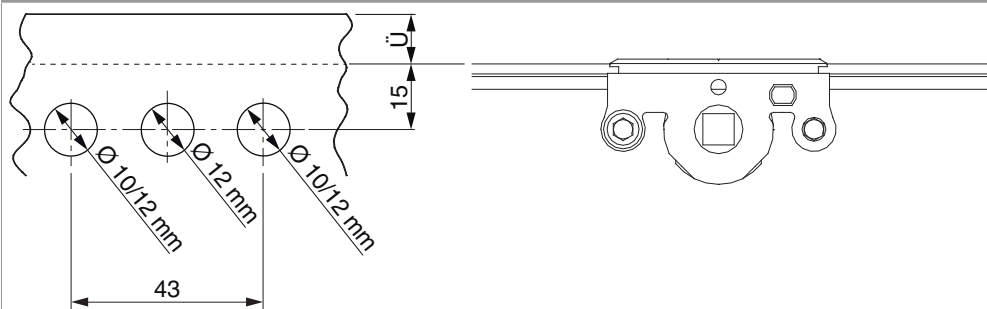
201730 - Cremonese A-B Multi Matic 430 E15 fix HBB
360-430 HM125 argento

Schema di foratura

Per serramenti in legno

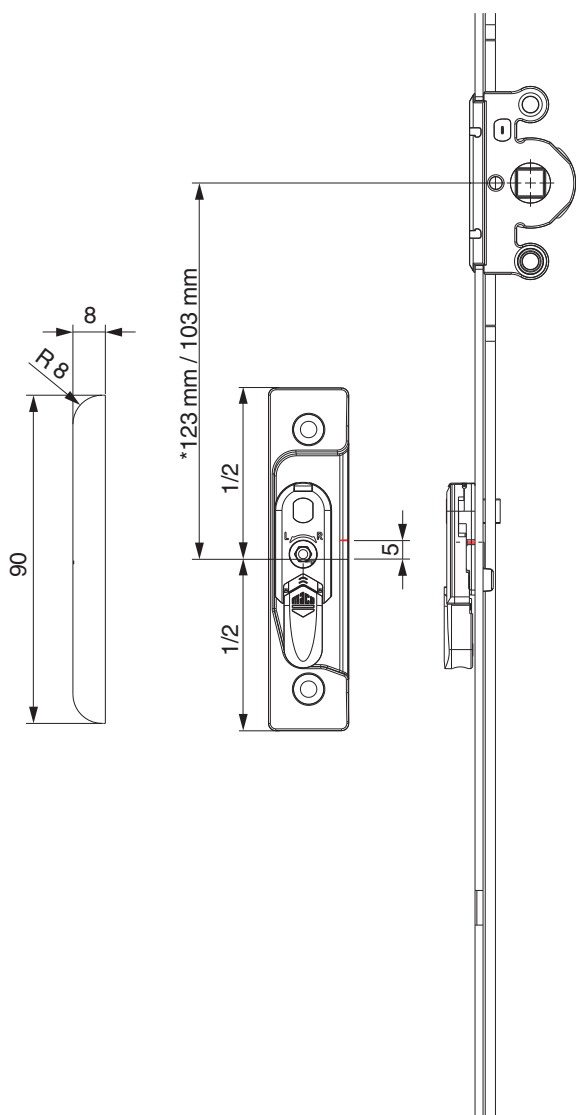


Per serramenti in PVC e alluminio



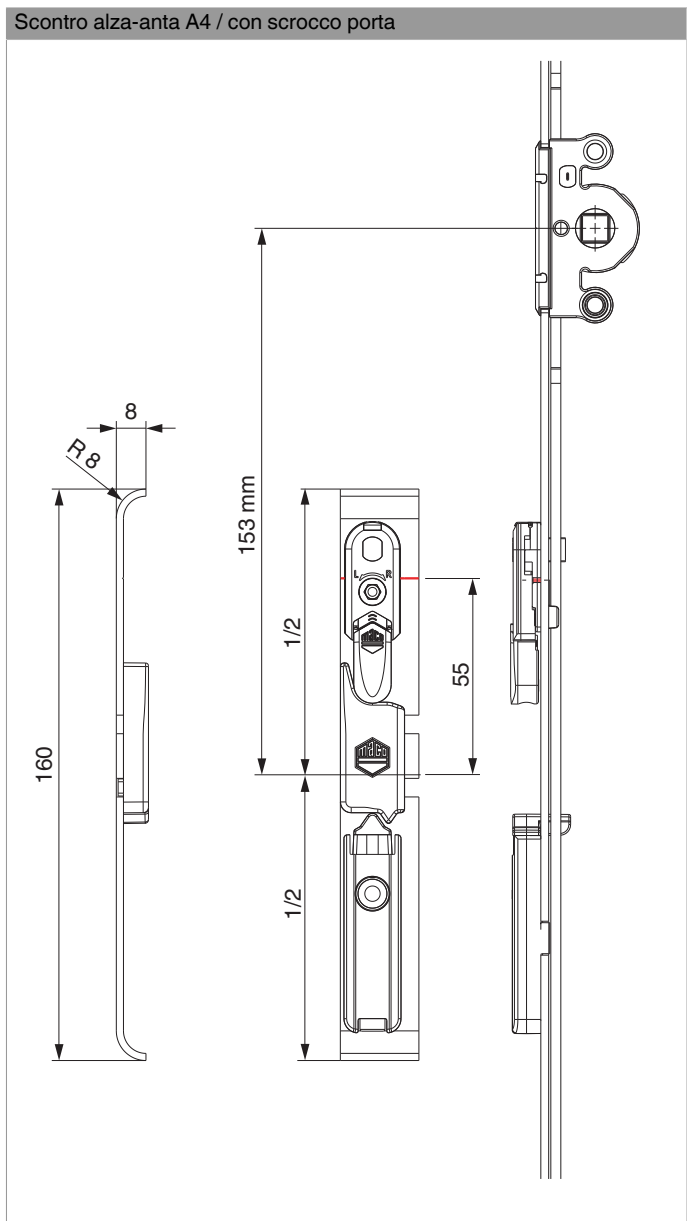
Posizionamento scontri alza anta

Scontro alza-anta A4 / senza scrocco porta



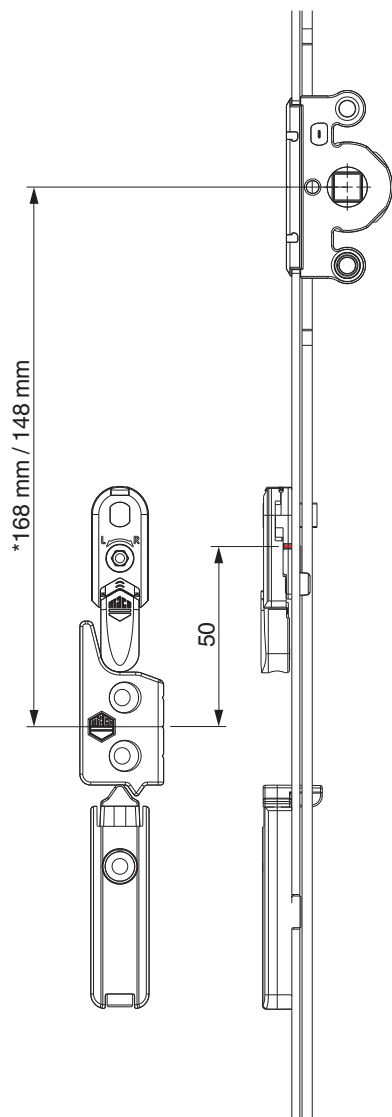
* con cremonesi grandezza 660

201730 - Cremonese A-B Multi Matic 430 E15 fix HBB
360-430 HM125 argento



201730 - Cremonese A-B Multi Matic 430 E15 fix HBB
360-430 HM125 argento

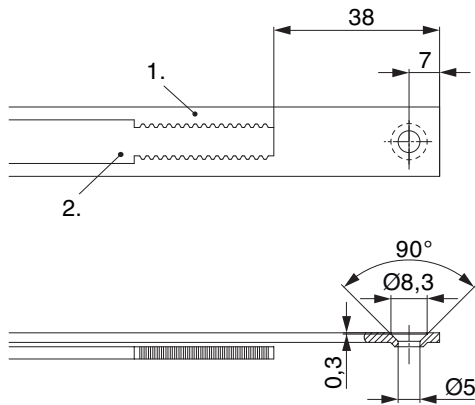
A12



* con cremonesi grandezza 660

201730 - Cremonese A-B Multi Matic 430 E15 fix HBB
360-430 HM125 argento

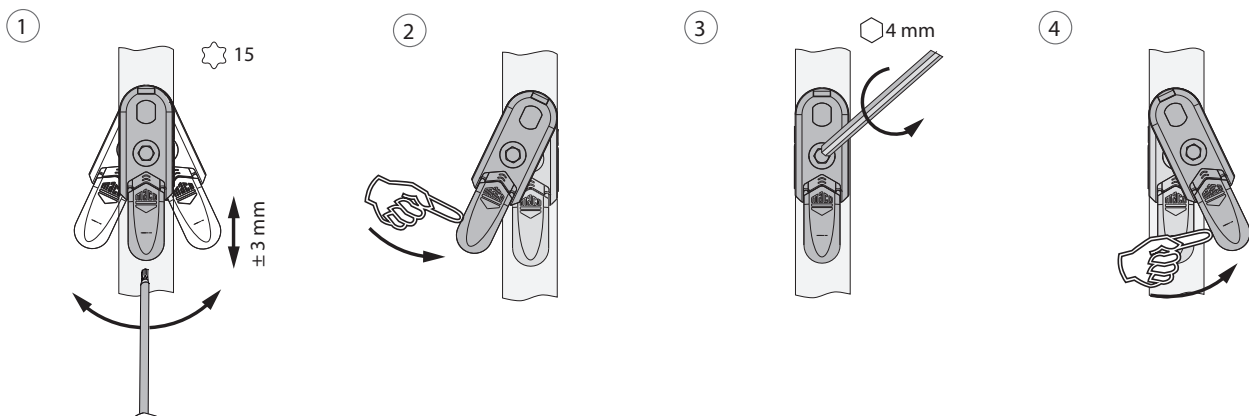
Schema di tranciatura



• Consigliamo di trattare il taglio dei componenti TRICOAT-PLUS con la vernice di ritocco TRICOAT-PLUS (cod. 358440).

- 1. Frontale
- 2. Asta mobile

Oscillazione e regolazione in altezza dell'alza anta

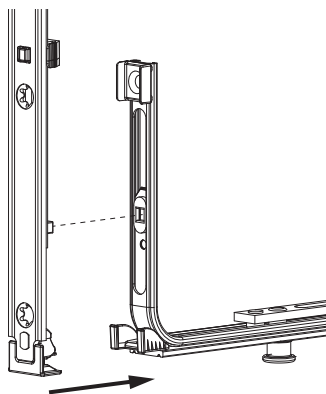


- 1. Oscillazione e regolazione in altezza dell'alza anta
- 2. Azzeramento dell'alza anta
- 3. Fissaggi centrali del dispositivo alza anta.
- 4. Orientare il dispositivo alza anta.

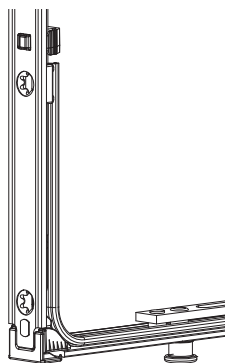
Collegamento a clips

Agganciare collegamenta a clips

①

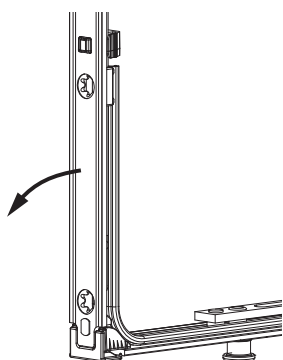


②

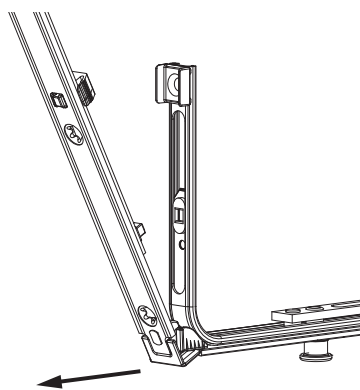


Sganciare collegamento clips

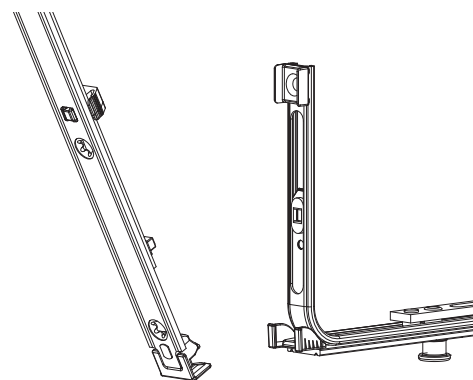
①



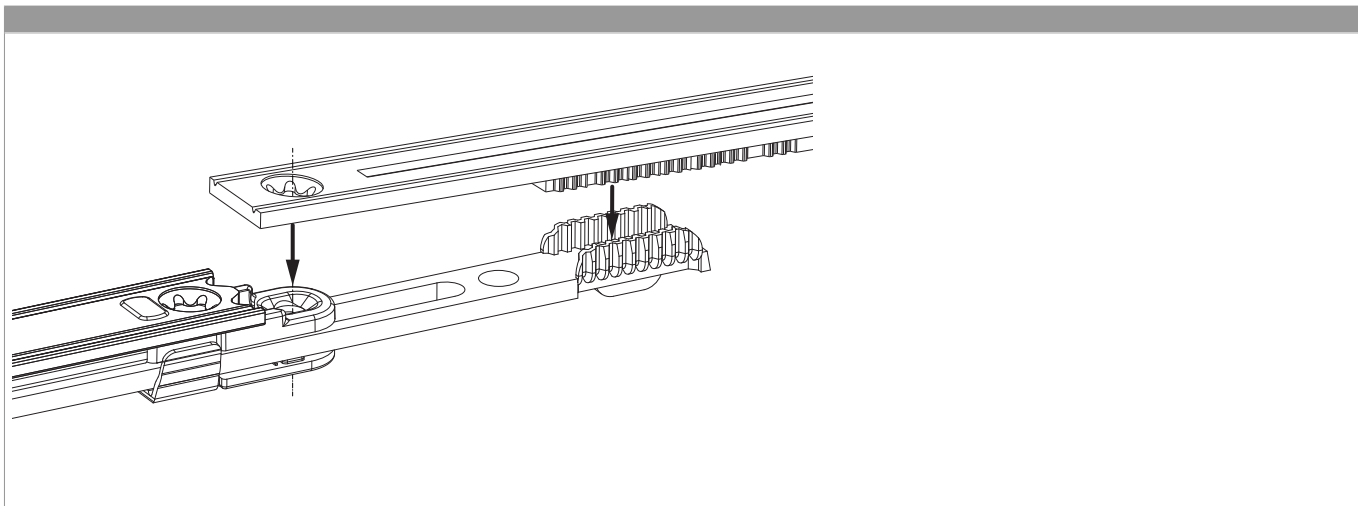
②



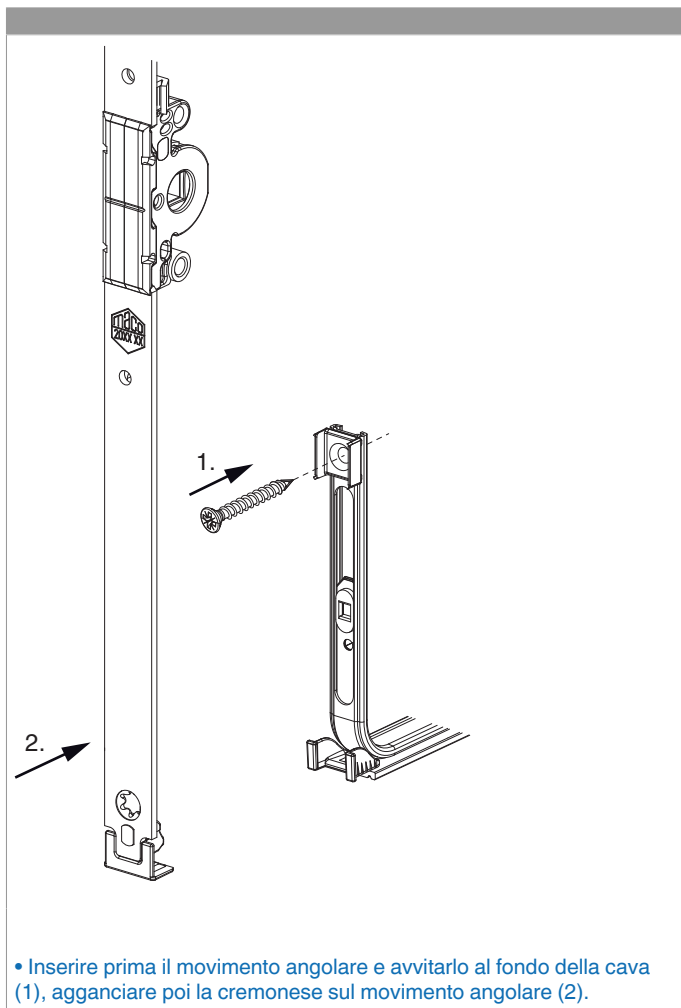
③



Collegamento scarpetta dentata



Sequenza di avvitamento



Regolazione pressione

