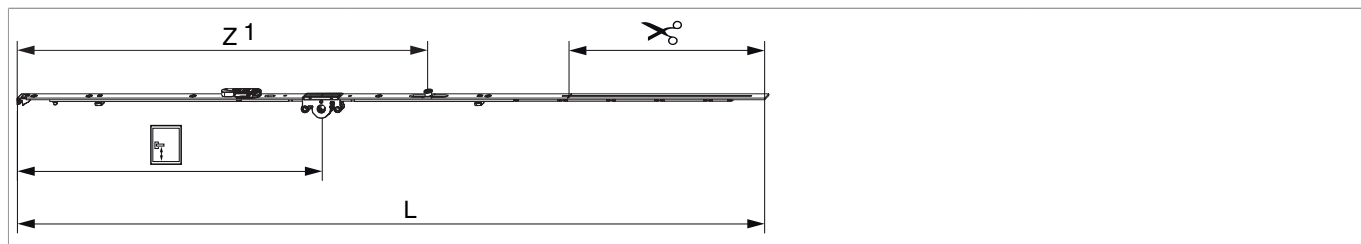


201734 - Cremonese Multi Matic 1090 E15 fix con 1 fungo HBB 841-1.090 HM400 argento

Disegni tecnici



			L							Nº
argento		1090	986,5	15	400	841 - 1.090	260,5	1	20	201734

Tabella posizionamento viti

Nº		1	2	3	4	5	6	7	8	9	10	11	12	13	14
201734	5	18,5	91,5	228,5	474	617									

Tabella punti di chiusura

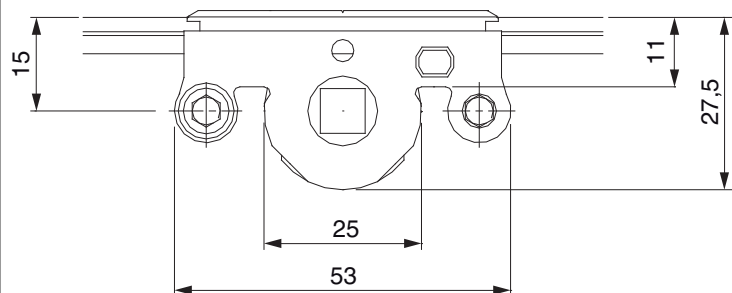
Nº		Z1	Z2	Z3	Z4
201734	1	540			

Dime

					Nº
Dima fresa per cremonese fix MM con bilanciere			Aria 4	841 - 1.340	1 214153
Dima forature per fori martellina MM			per punta 3 mm		1 203861
Dima forature per fori martellina MM			per punta D=3 mm e D=12 mm		1 203862
Dima completa con guida-scontro per cremonese fix MM	con guida-scontro L=48mm			661 - 1.340	1 204774

**201734 - Cremonese Multi Matic 1090 E15 fix con 1 fungo
HBB 841-1.090 HM400 argento**

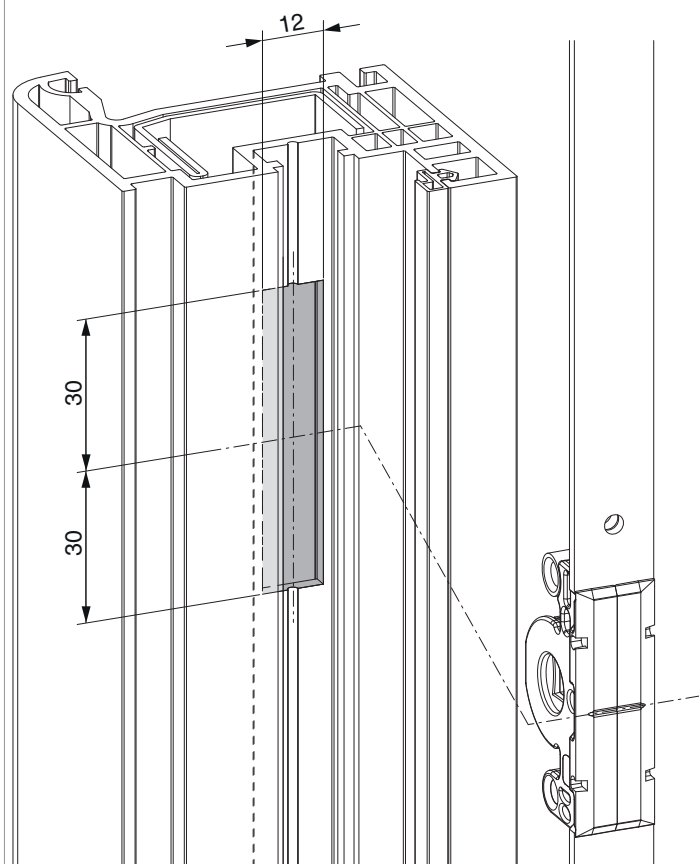
Quote della scatola cremonese



- Larghezza fresata per scatola cremonese 12 mm
- Per fissaggio maniglia utilizzare viti SPAX Ø 5 mm o viti M5.

Schema di fresata

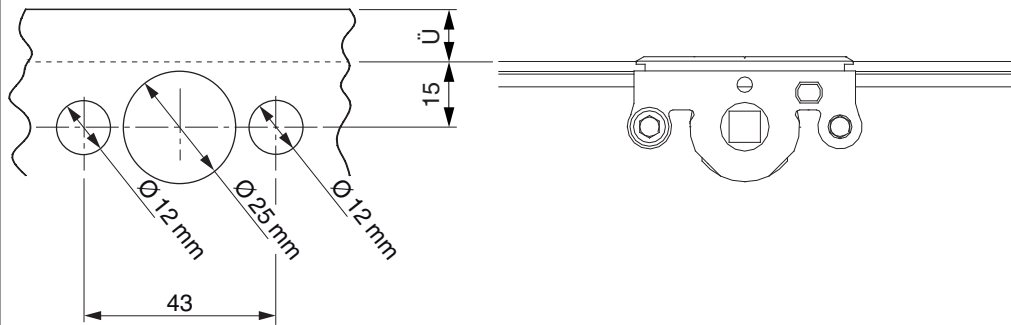
per PVC e alluminio



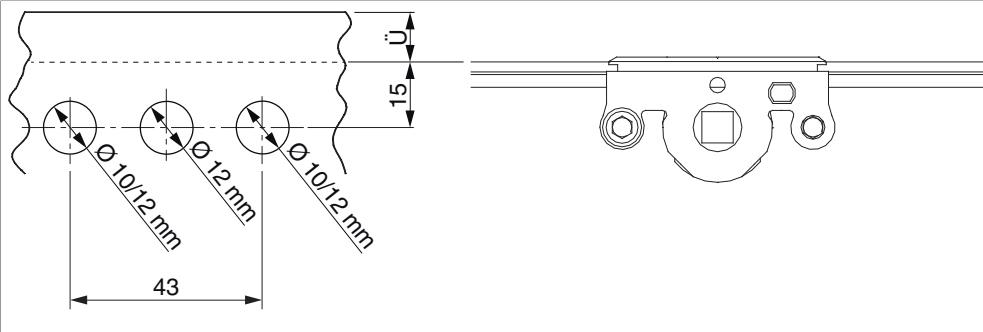
201734 - Cremonese Multi Matic 1090 E15 fix con 1 fungo
HBB 841-1.090 HM400 argento

Schema di foratura

Per serramenti in legno



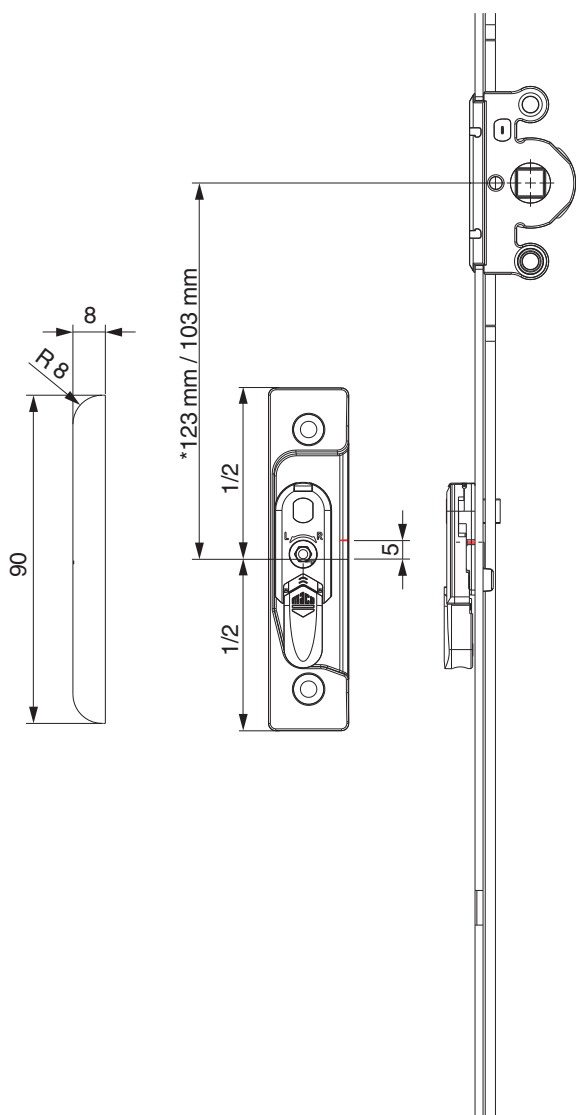
Per serramenti in PVC e alluminio



201734 - Cremonese Multi Matic 1090 E15 fix con 1 fungo
HBB 841-1.090 HM400 argento

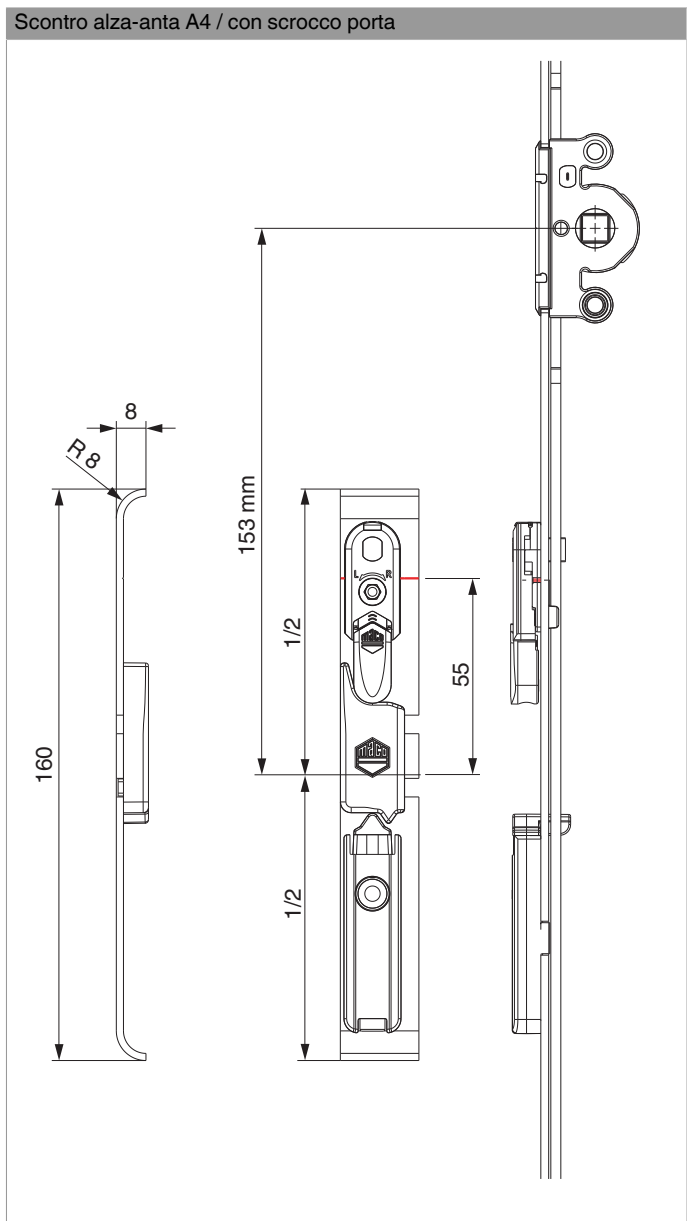
Posizionamento scontri alza anta

Scontro alza-anta A4 / senza scrocco porta



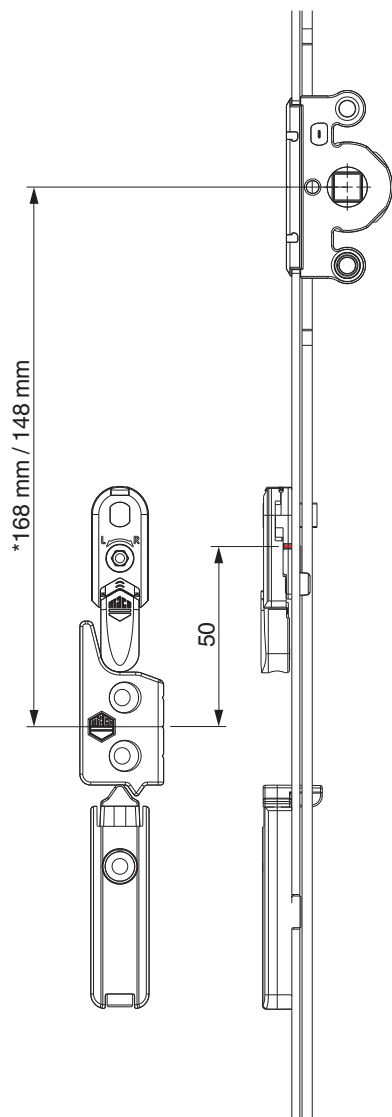
* con cremonesi grandezza 660

201734 - Cremonese Multi Matic 1090 E15 fix con 1 fungo
HBB 841-1.090 HM400 argento



201734 - Cremonese Multi Matic 1090 E15 fix con 1 fungo
HBB 841-1.090 HM400 argento

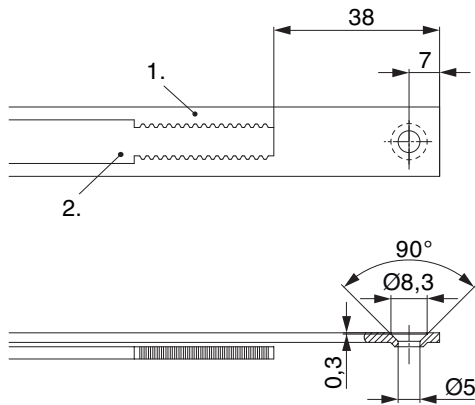
A12



* con cremonesi grandezza 660

201734 - Cremonese Multi Matic 1090 E15 fix con 1 fungo
HBB 841-1.090 HM400 argento

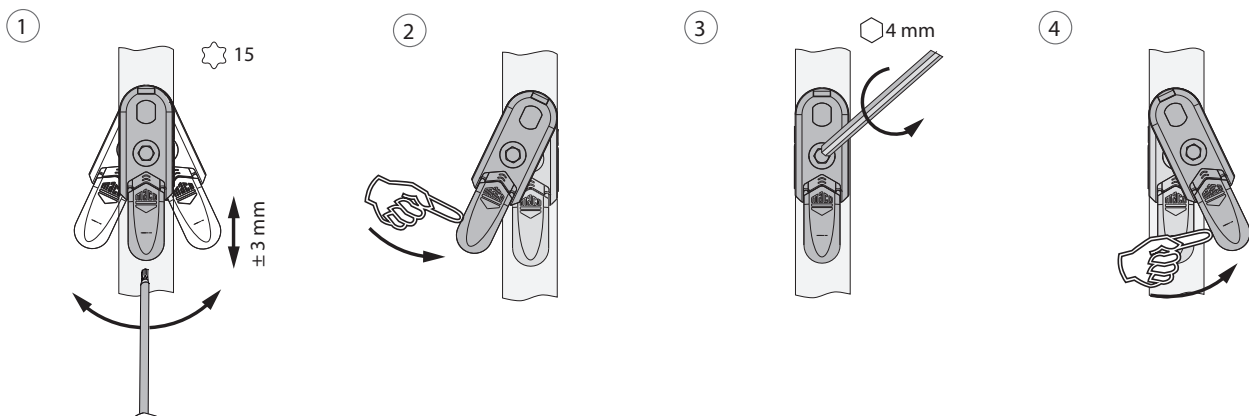
Schema di tranciatura



• Consigliamo di trattare il taglio dei componenti TRICOAT-PLUS con la vernice di ritocco TRICOAT-PLUS (cod. 358440).

- 1. Frontale
- 2. Asta mobile

Oscillazione e regolazione in altezza dell'alza anta



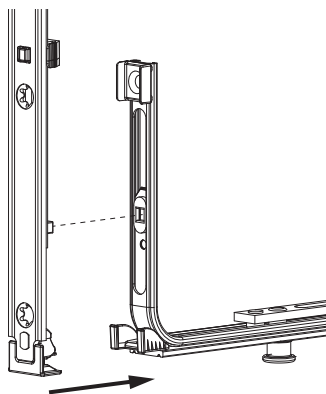
- 1. Oscillazione e regolazione in altezza dell'alza anta
- 2. Azzeramento dell'alza anta
- 3. Fissaggi centrali del dispositivo alza anta.
- 4. Orientare il dispositivo alza anta.

201734 - Cremonese Multi Matic 1090 E15 fix con 1 fungo
HBB 841-1.090 HM400 argento

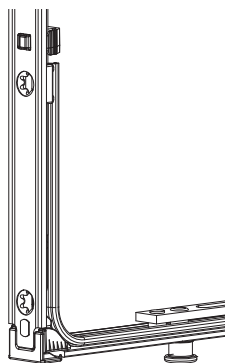
Collegamento a clips

Agganciare collegamenta a clips

①

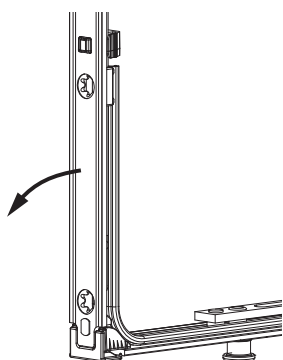


②

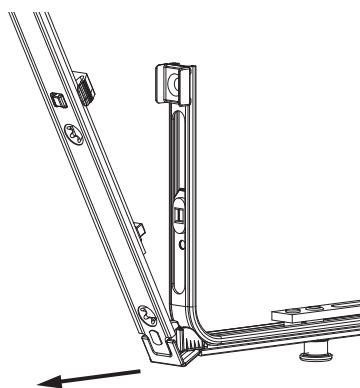


Sganciare collegamento clips

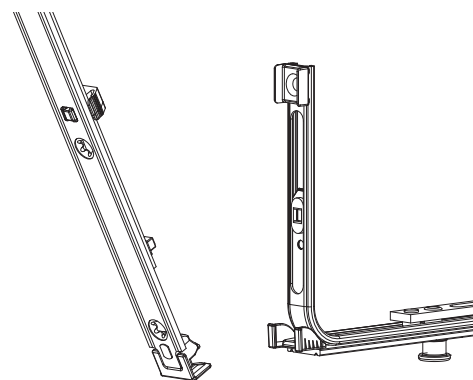
①



②

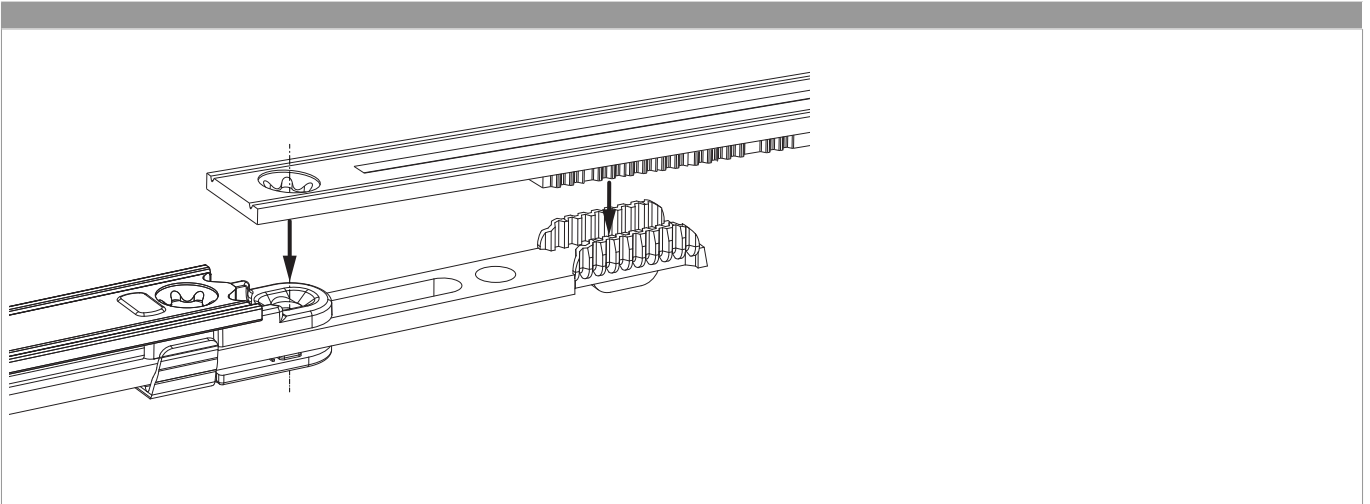


③



201734 - Cremonese Multi Matic 1090 E15 fix con 1 fungo
HBB 841-1.090 HM400 argento

Collegamento scarpetta dentata



Regolazione pressione

