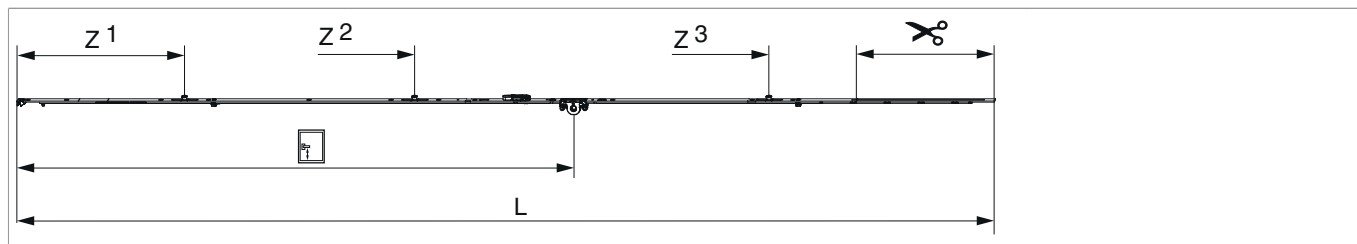


201740 - Cremonese Multi Matic 1950 E15 fix con 3 funghi HBB 1.701-1.950 HM1.050 argento

Disegni tecnici



			L							Nº
argento		1950	1.846,5	15	1.050	1.701 - 1.950	260,5	1	10	201740

Tabella posizionamento viti

Nº		1	2	3	4	5	6	7	8	9	10	11	12	13	14
201740	11	18,5	91,5	270	360	550	705	795	863,5	1.124	1.388	1.465			

Tabella punti di chiusura

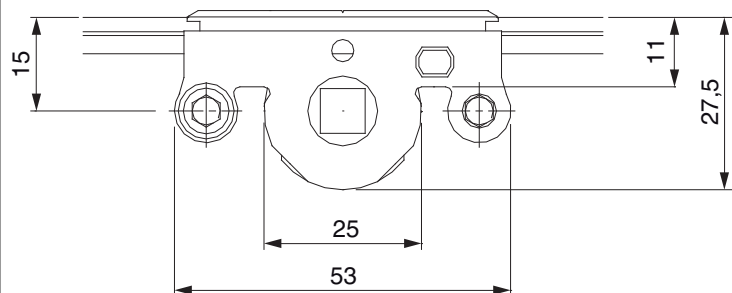
Nº		Z1	Z2	Z3	Z4
201740	3	315	750	1.420	

Dime

						Nº	
Dima fresa per cremonese fix MM con bilanciere				Aria 4	1.701 - 2.200	1	214155
Dima forature per fori martellina MM				per punta 3 mm		1	203861
Dima forature per fori martellina MM				per punta D=3 mm e D=12 mm		1	203862
Dima completa con guidascontro per cremonese fix MM	con guidascontro L=48mm			per porte	1.701 - 2.450	1	204776

201740 - Cremonese Multi Matic 1950 E15 fix con 3 funghi HBB 1.701-1.950 HM1.050 argento

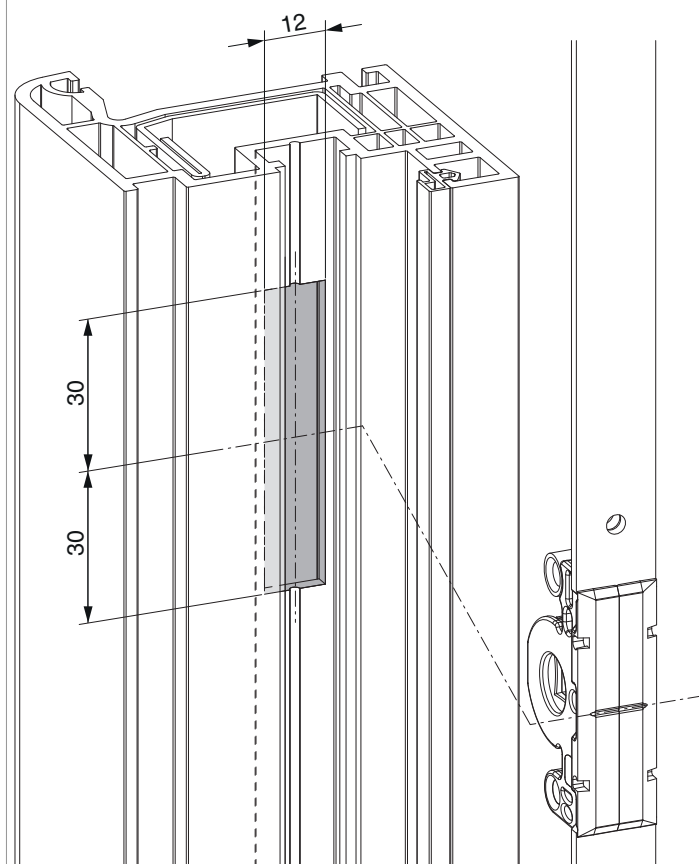
Quote della scatola cremonese



- Larghezza fresata per scatola cremonese 12 mm
- Per fissaggio maniglia utilizzare viti SPAX Ø 5 mm o viti M5.

Schema di fresata

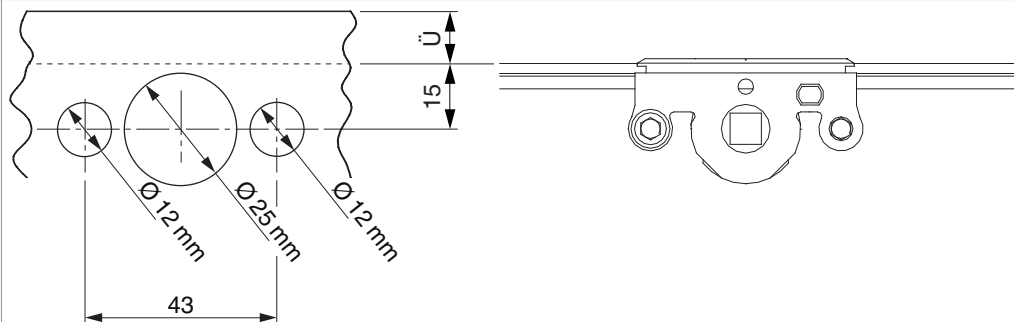
per PVC e alluminio



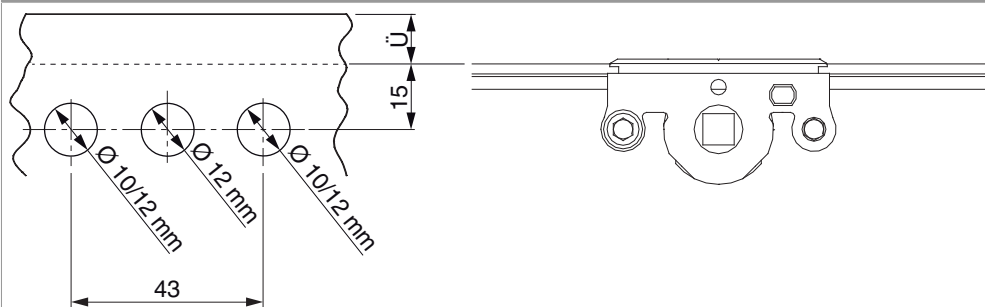
201740 - Cremonese Multi Matic 1950 E15 fix con 3 funghi
HBB 1.701-1.950 HM1.050 argento

Schema di foratura

Per serramenti in legno



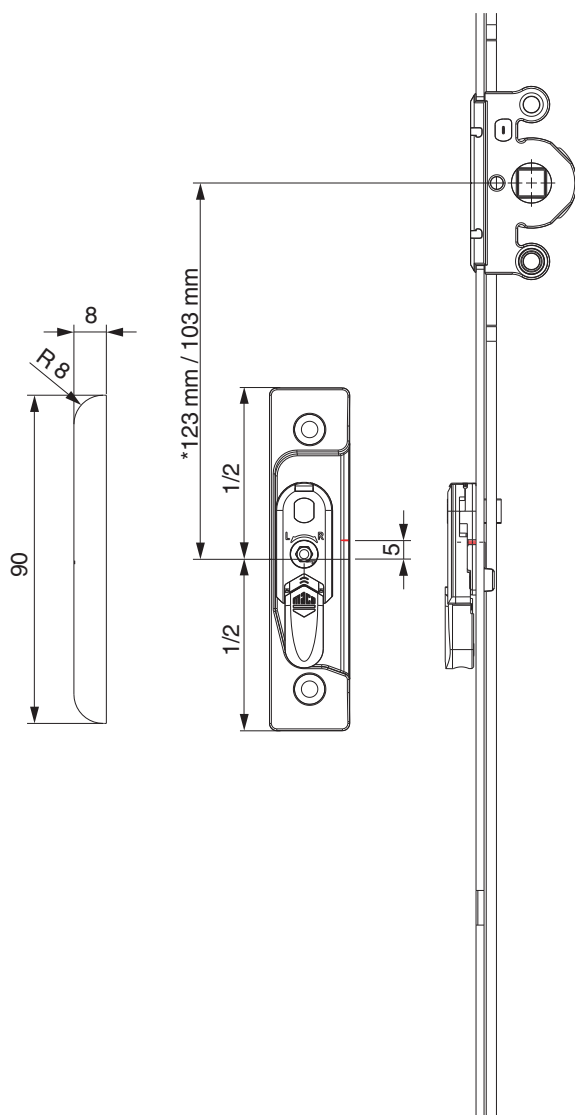
Per serramenti in PVC e alluminio



201740 - Cremonese Multi Matic 1950 E15 fix con 3 funghi
HBB 1.701-1.950 HM1.050 argento

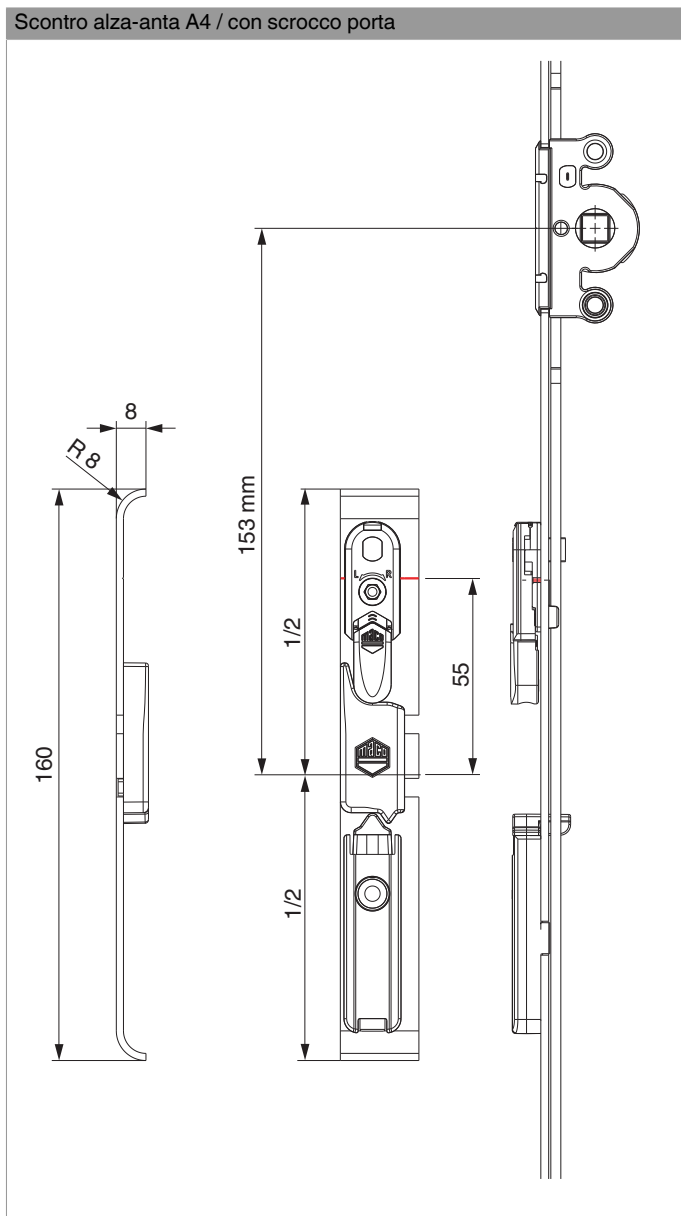
Posizionamento scontri alza anta

Scontro alza-anta A4 / senza scrocco porta



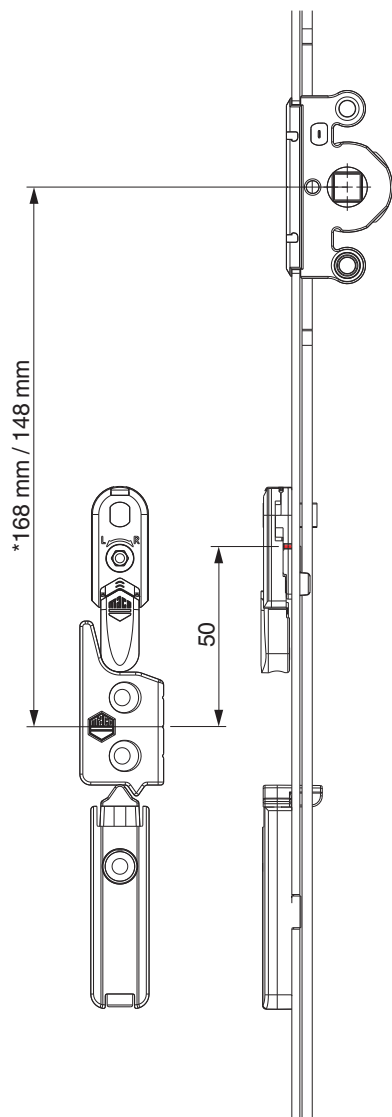
* con cremonesi grandezza 660

201740 - Cremonese Multi Matic 1950 E15 fix con 3 funghi
HBB 1.701-1.950 HM1.050 argento



201740 - Cremonese Multi Matic 1950 E15 fix con 3 funghi
HBB 1.701-1.950 HM1.050 argento

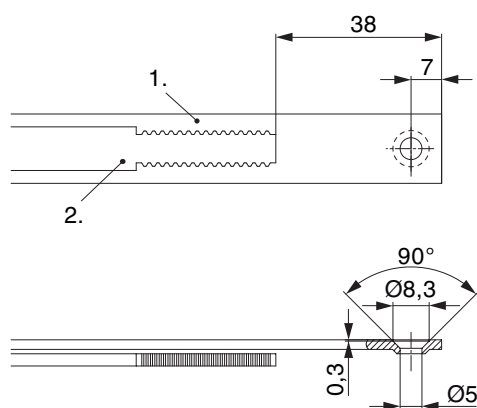
A12



* con cremonesi grandezza 660

201740 - Cremonese Multi Matic 1950 E15 fix con 3 funghi HBB 1.701-1.950 HM1.050 argento

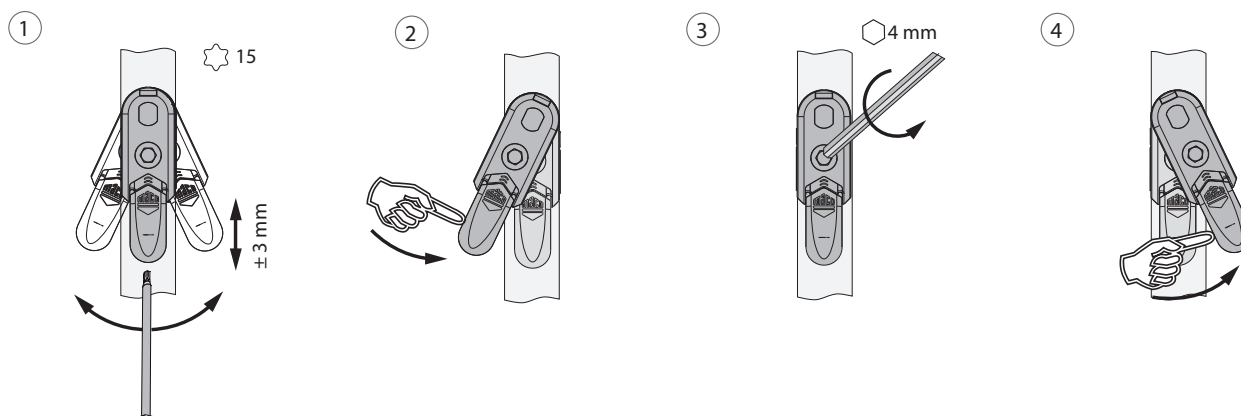
Schema di tranciatura



• Consigliamo di trattare il taglio dei componenti TRICOAT-PLUS con la vernice di ritocco TRICOAT-PLUS (cod. 358440).

1. Frontale
2. Asta mobile

Oscillazione e regolazione in altezza dell'alza anta



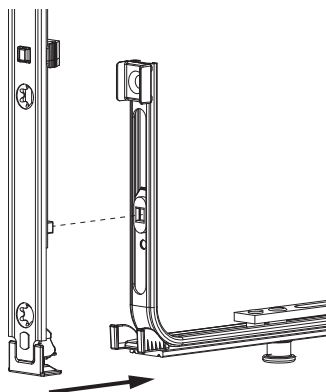
1. Oscillazione e regolazione in altezza dell'alza anta
2. Azzeramento dell'alza anta
3. Fissaggi centrali del dispositivo alza anta.
4. Orientare il dispositivo alza anta.

201740 - Cremonese Multi Matic 1950 E15 fix con 3 funghi
HBB 1.701-1.950 HM1.050 argento

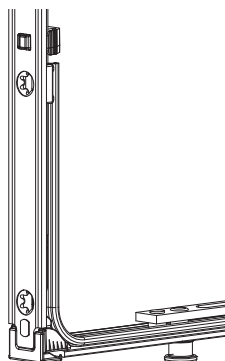
Collegamento a clips

Agganciare collegamenta a clips

①

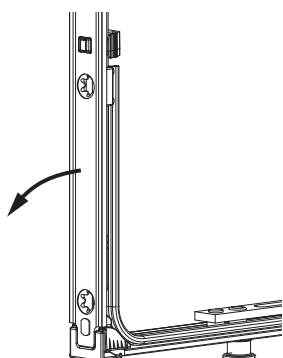


②

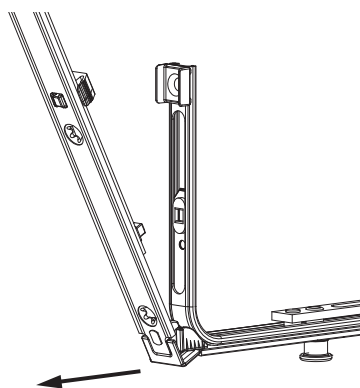


Sganciare collegamento clips

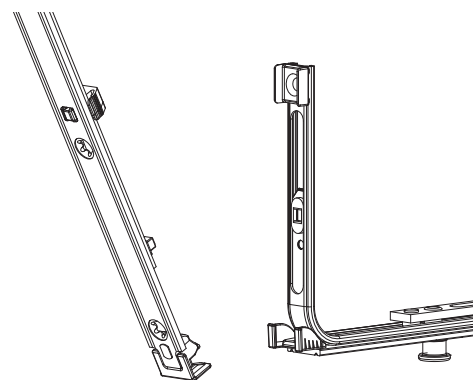
①



②

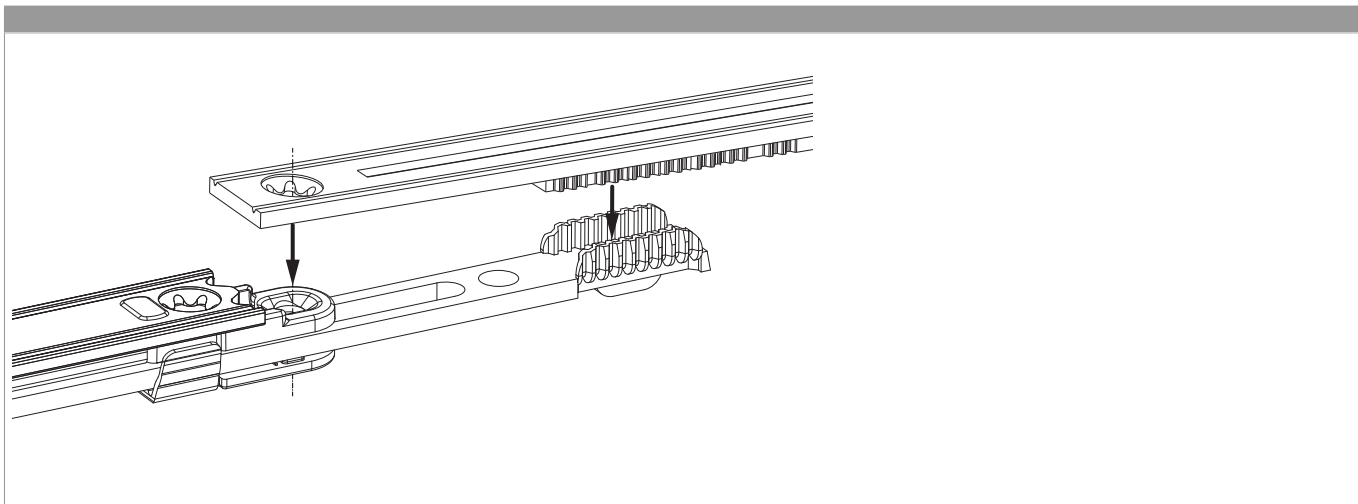


③



201740 - Cremonese Multi Matic 1950 E15 fix con 3 funghi
HBB 1.701-1.950 HM1.050 argento

Collegamento scarpetta dentata



Regolazione pressione

