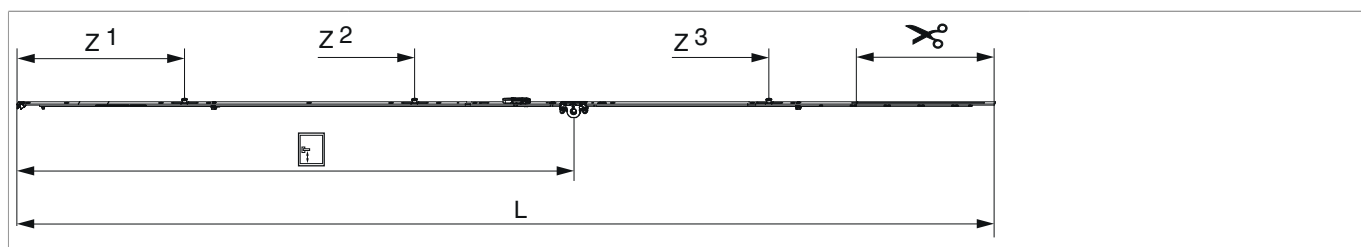


201741 - Cremonese Multi Matic 2200 E15 fix con 3 funghi HBB 1.951-2.200 HM1.050 argento

Disegni tecnici



| | | | L | | | | | | | Nº |
|---------|--|------|----------|----|-------|---------------|-------|---|----|-----------|
| argento | | 2200 | 2.096,5 | 15 | 1.050 | 1.951 - 2.200 | 260,5 | 1 | 10 | 201741 |

Tabella posizionamento viti

| Nº | | 1 | 2 | 3 | 4 | 5 | 6 | 7 | 8 | 9 | 10 | 11 | 12 | 13 | 14 |
|-----------|----|------|------|-----|-----|-----|-----|-----|-------|-------|-------|-------|-------|----|----|
| 201741 | 12 | 18,5 | 91,5 | 270 | 360 | 550 | 705 | 795 | 863,5 | 1.124 | 1.388 | 1.465 | 1.729 | | |

Tabella punti di chiusura

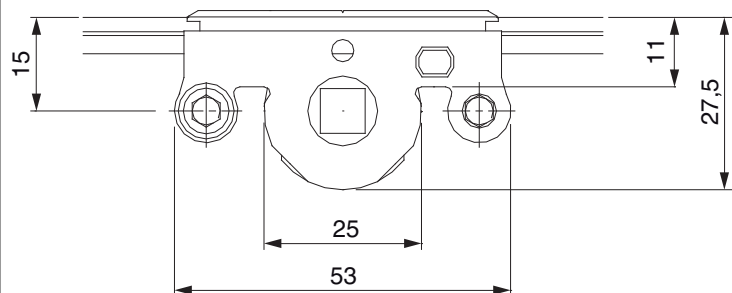
| Nº | | Z1 | Z2 | Z3 | Z4 |
|-----------|---|-----|-----|-------|----|
| 201741 | 3 | 315 | 750 | 1.420 | |

Dime

| | | | | | Nº |
|-----------------------------------------------------|-------------------------|--|----------------------------|---------------|-------------|
| Dima fresa per cremonese fix MM con bilanciere | | | Aria 4 | 1.701 - 2.200 | 1 214155 |
| Dima forature per fori martellina MM | | | per punta 3 mm | | 1 203861 |
| Dima forature per fori martellina MM | | | per punta D=3 mm e D=12 mm | | 1 203862 |
| Dima completa con guidascontro per cremonese fix MM | con guidascontro L=48mm | | per porte | 1.701 - 2.450 | 1 204776 |

201741 - Cremonese Multi Matic 2200 E15 fix con 3 funghi HBB 1.951-2.200 HM1.050 argento

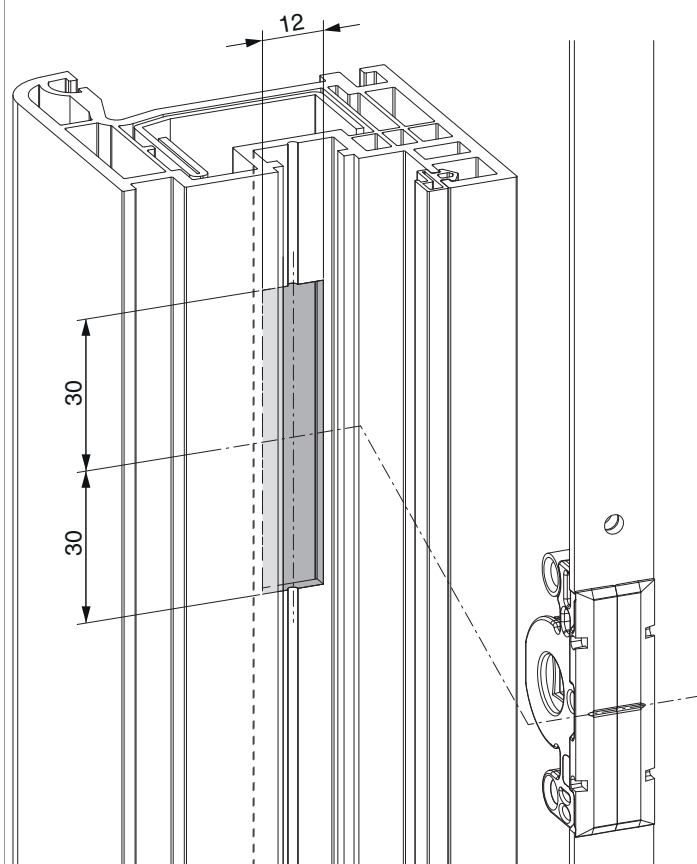
Quote della scatola cremonese



- Larghezza fresata per scatola cremonese 12 mm
- Per fissaggio maniglia utilizzare viti SPAX Ø 5 mm o viti M5.

Schema di fresata

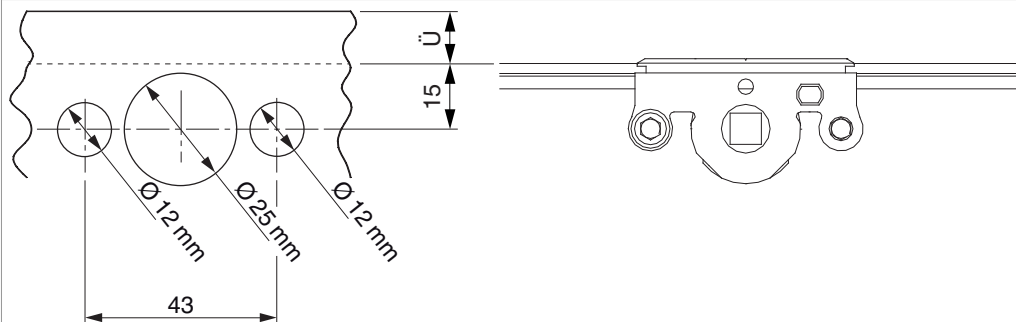
per PVC e alluminio



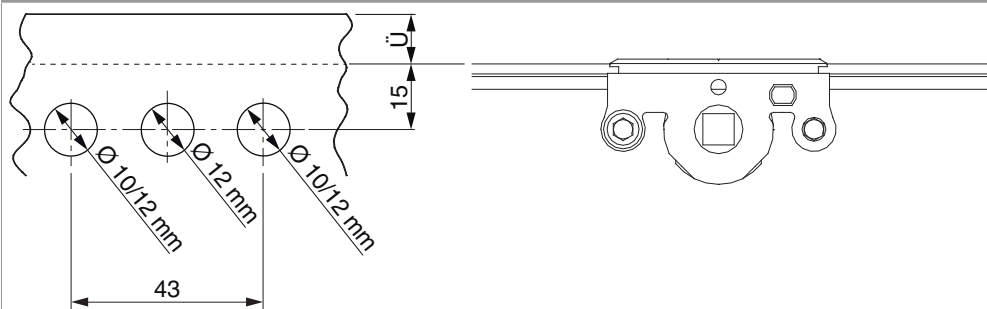
201741 - Cremonese Multi Matic 2200 E15 fix con 3 funghi
HBB 1.951-2.200 HM1.050 argento

Schema di foratura

Per serramenti in legno



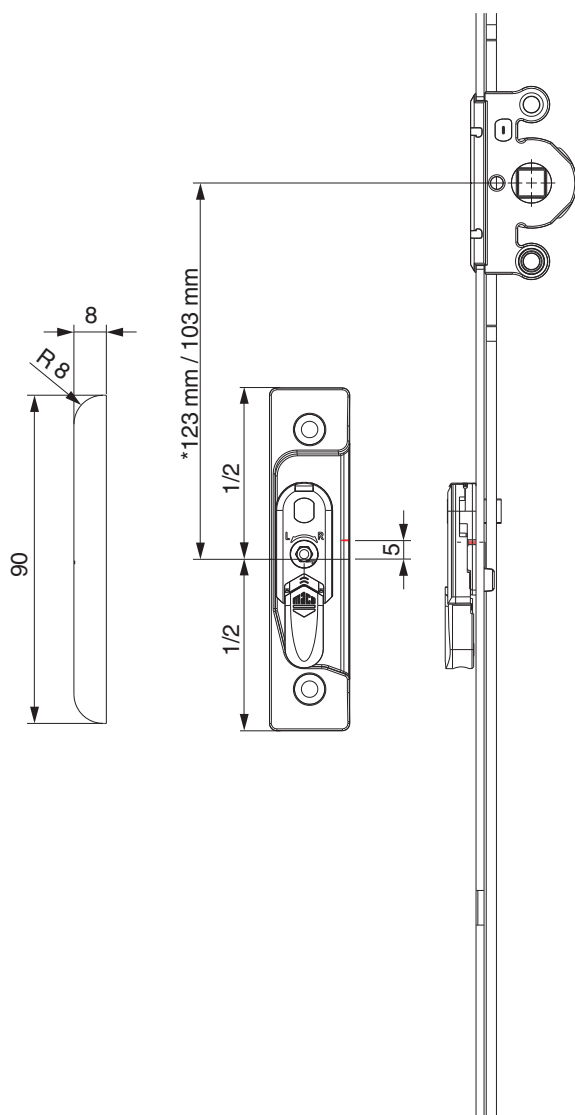
Per serramenti in PVC e alluminio



201741 - Cremonese Multi Matic 2200 E15 fix con 3 funghi
HBB 1.951-2.200 HM1.050 argento

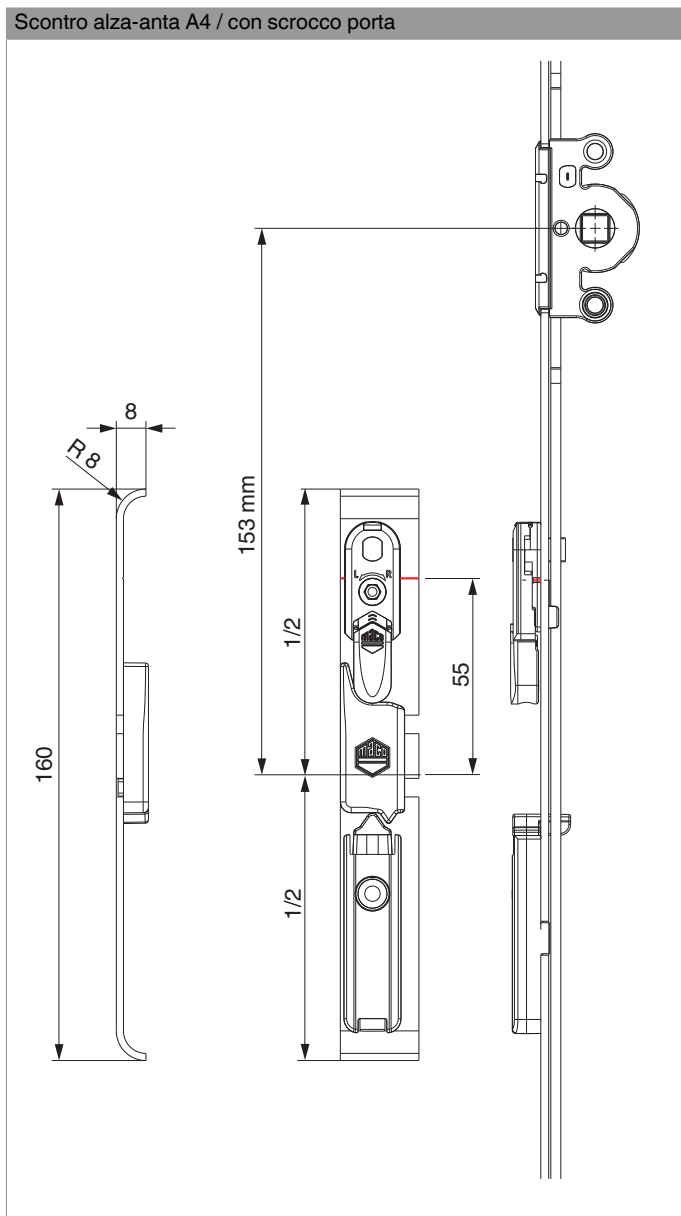
Posizionamento scontri alza anta

Scontro alza-anta A4 / senza scrocco porta



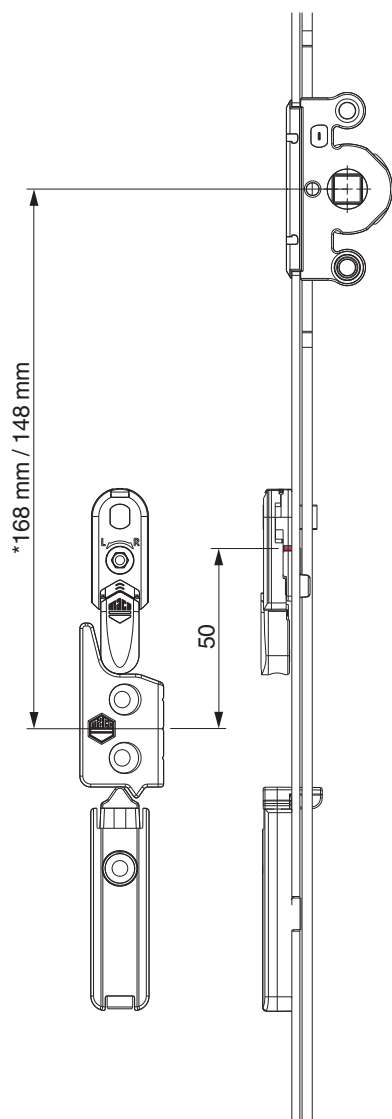
* con cremonesi grandezza 660

201741 - Cremonese Multi Matic 2200 E15 fix con 3 funghi
HBB 1.951-2.200 HM1.050 argento



201741 - Cremonese Multi Matic 2200 E15 fix con 3 funghi
HBB 1.951-2.200 HM1.050 argento

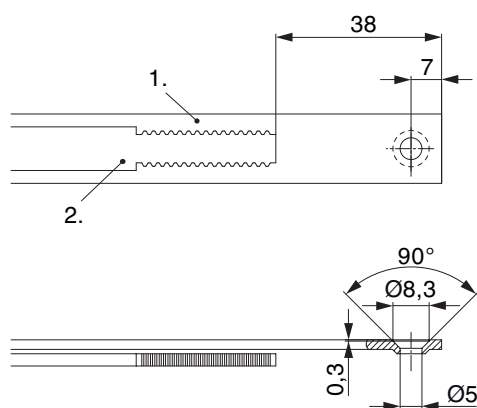
A12



* con cremonesi grandezza 660

201741 - Cremonese Multi Matic 2200 E15 fix con 3 funghi HBB 1.951-2.200 HM1.050 argento

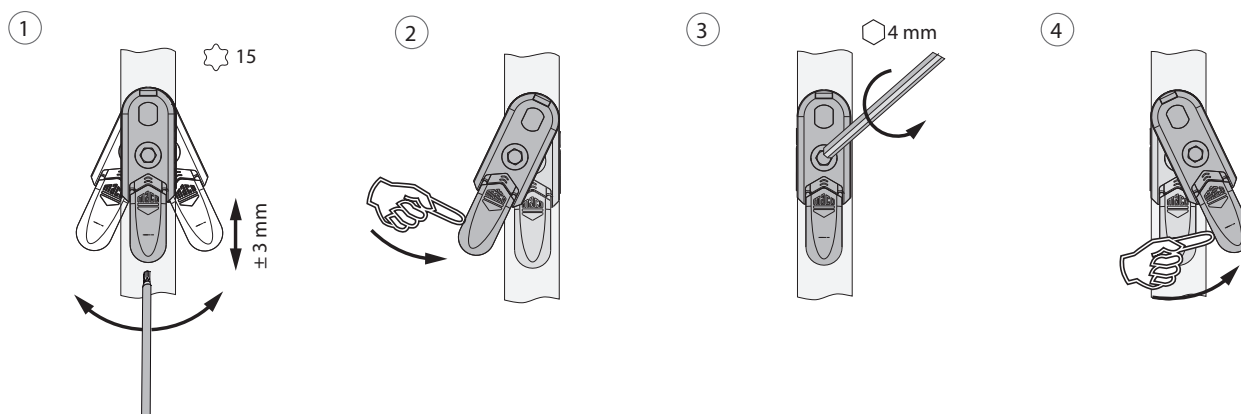
Schema di tranciatura



• Consigliamo di trattare il taglio dei componenti TRICOAT-PLUS con la vernice di ritocco TRICOAT-PLUS (cod. 358440).

- 1. Frontale
- 2. Asta mobile

Oscillazione e regolazione in altezza dell'alza anta



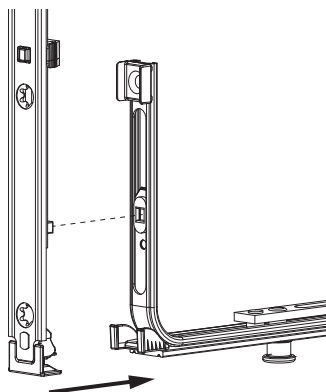
- 1. Oscillazione e regolazione in altezza dell'alza anta
- 2. Azzeramento dell'alza anta
- 3. Fissaggi centrali del dispositivo alza anta.
- 4. Orientare il dispositivo alza anta.

201741 - Cremonese Multi Matic 2200 E15 fix con 3 funghi
HBB 1.951-2.200 HM1.050 argento

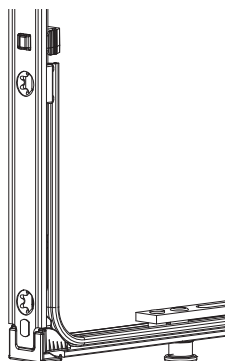
Collegamento a clips

Agganciare collegamenta a clips

①

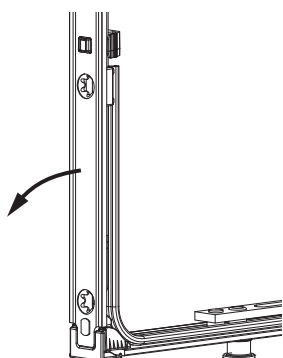


②

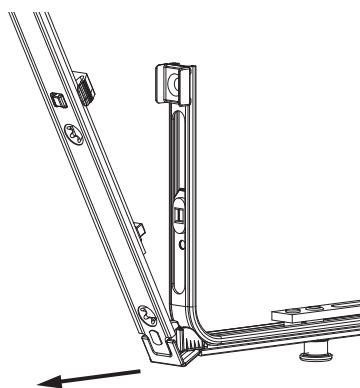


Sganciare collegamento clips

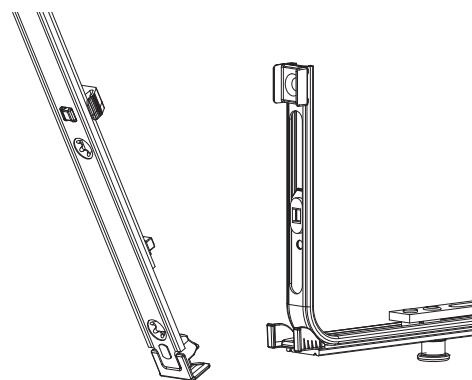
①



②

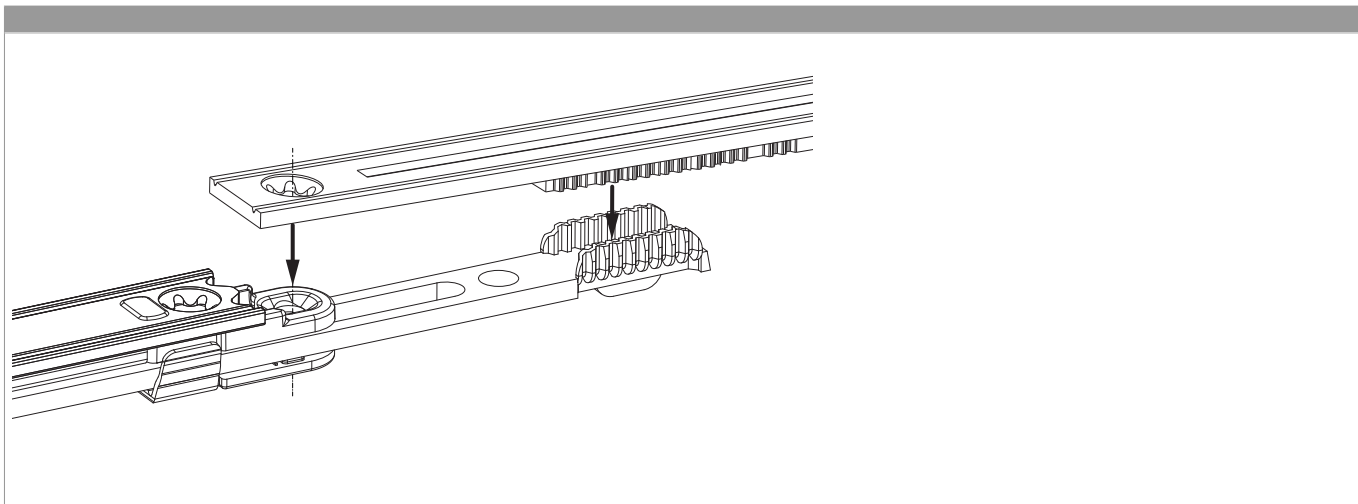


③



201741 - Cremonese Multi Matic 2200 E15 fix con 3 funghi
HBB 1.951-2.200 HM1.050 argento

Collegamento scarpetta dentata



Regolazione pressione

