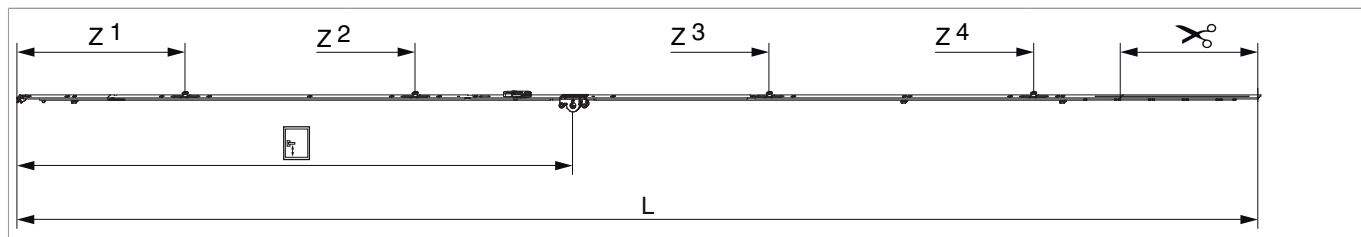


201742 - Cremonese Multi Matic 2450 E15 fix con 4 funghi HBB 2.201-2.450 HM1.050 argento

Disegni tecnici



			L							Nº
argento		2450	2.346,5	15	1.050	2.201 - 2.450	260,5	1	10	201742

Tabella posizionamento viti

Nº		1	2	3	4	5	6	7	8	9	10	11	12	13	14
201742	14	18,5	91,5	270	360	550	705	795	863,5	1.124	1.388	1.465	1.685	1.875	1.965

Tabella punti di chiusura

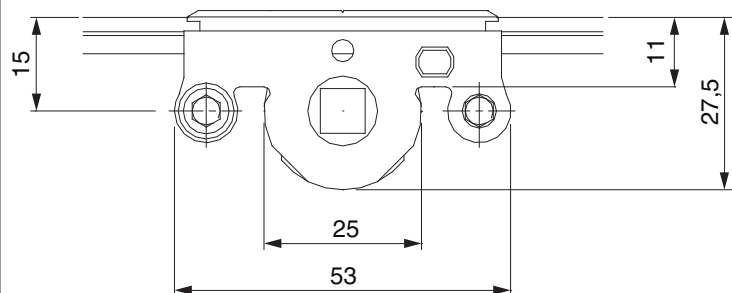
Nº		Z1	Z2	Z3	Z4	
201742	4	315	750	1.420	1.920	

Dime

					Nº
Dima fresa per cremonese fix MM con bilanciere			Aria 4	1.701 - 2.200	1 214155
Dima forature per fori martellina MM		per punta 3 mm			1 203861
Dima forature per fori martellina MM		per punta D=3 mm e D=12 mm			1 203862
Dima completa con guida-scontro per cremonese fix MM	con guidascontro L=48mm	per porte		1.701 - 2.450	1 204776

**201742 - Cremonese Multi Matic 2450 E15 fix con 4 funghi
HBB 2.201-2.450 HM1.050 argento**

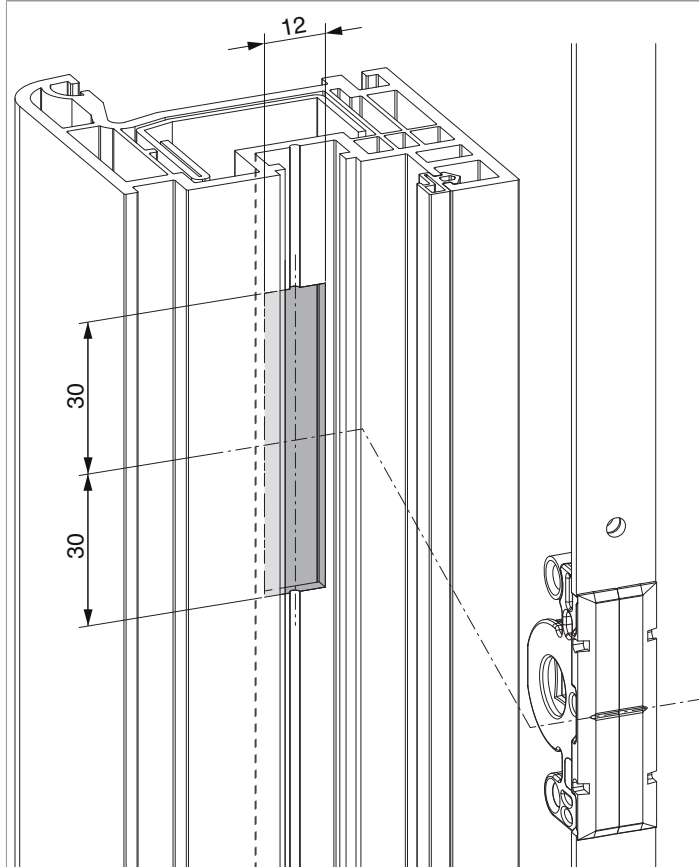
Quote della scatola cremonese



- Larghezza fresata per scatola cremonese 12 mm
- Per fissaggio maniglia utilizzare viti SPAX Ø 5 mm o viti M5.

Schema di fresata

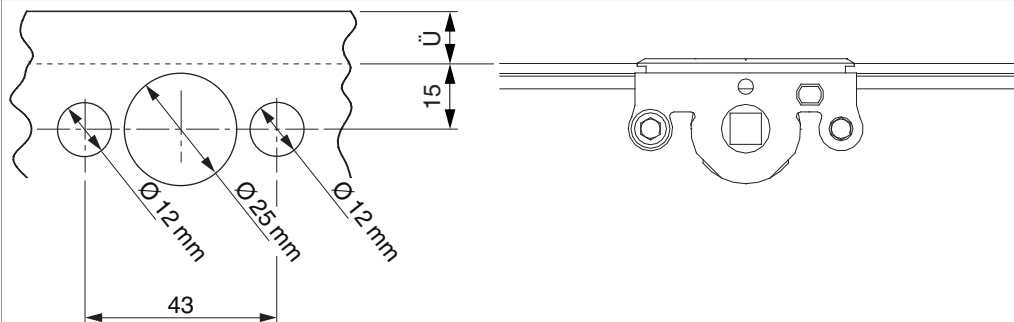
per PVC e alluminio



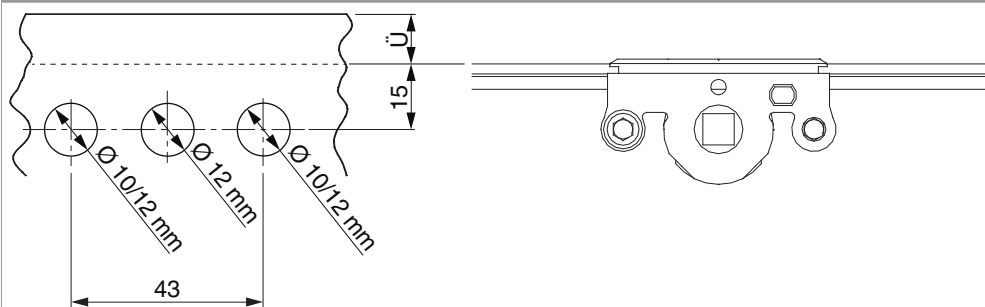
201742 - Cremonese Multi Matic 2450 E15 fix con 4 funghi
HBB 2.201-2.450 HM1.050 argento

Schema di foratura

Per serramenti in legno



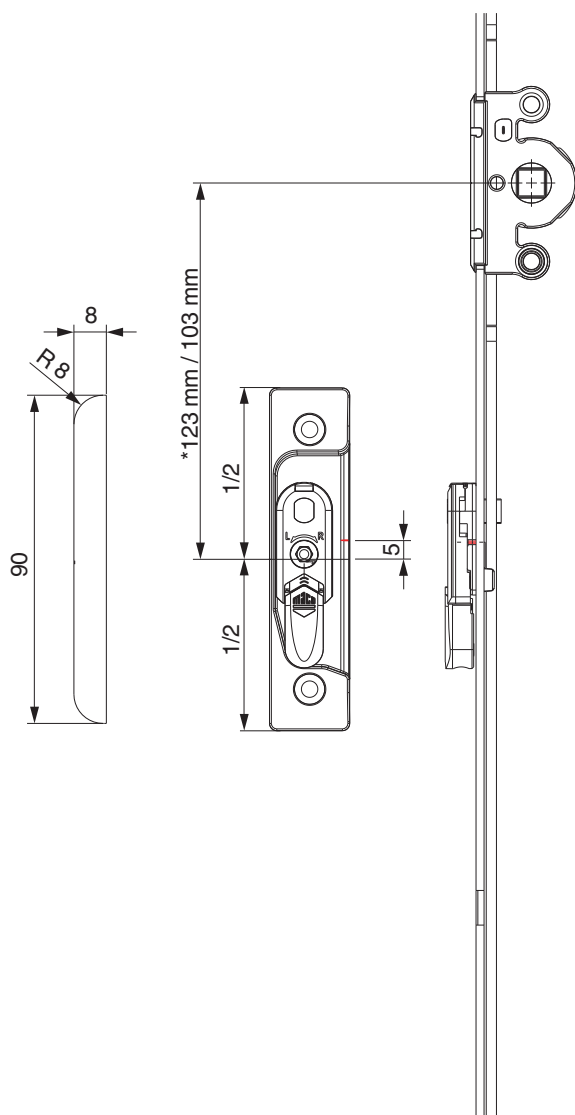
Per serramenti in PVC e alluminio



201742 - Cremonese Multi Matic 2450 E15 fix con 4 funghi
HBB 2.201-2.450 HM1.050 argento

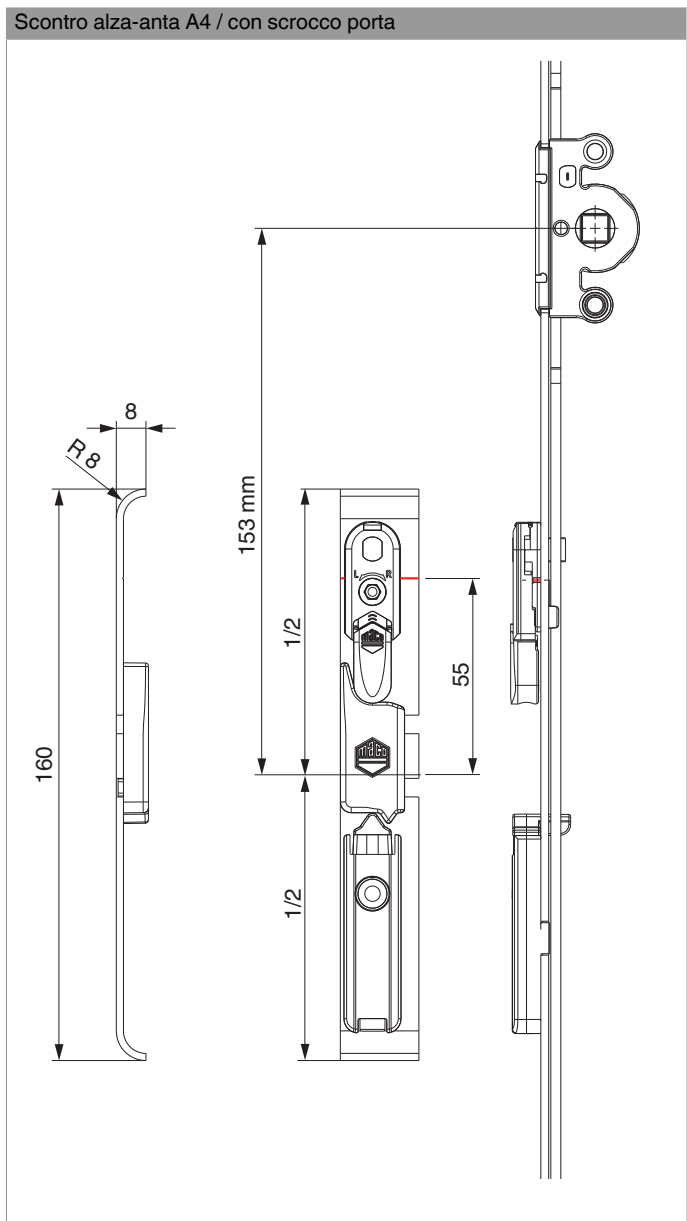
Posizionamento scontri alza anta

Scontro alza-anta A4 / senza scrocco porta



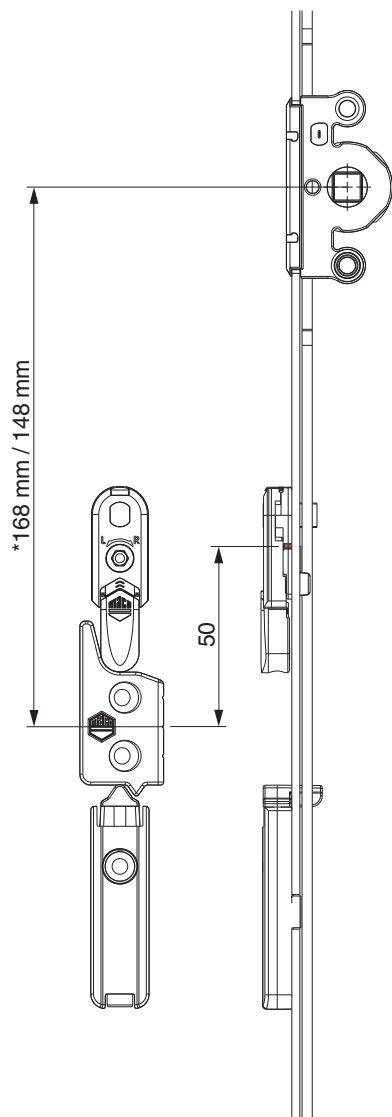
* con cremonesi grandezza 660

201742 - Cremonese Multi Matic 2450 E15 fix con 4 funghi
HBB 2.201-2.450 HM1.050 argento



201742 - Cremonese Multi Matic 2450 E15 fix con 4 funghi
HBB 2.201-2.450 HM1.050 argento

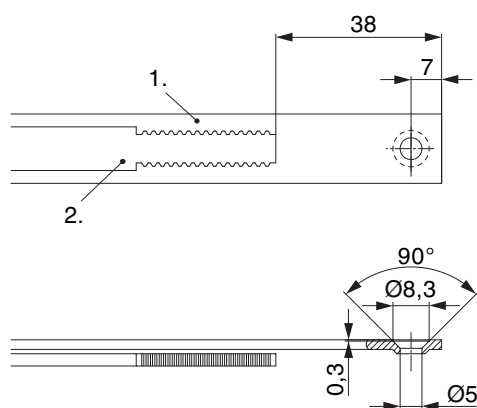
A12



* con cremonesi grandezza 660

201742 - Cremonese Multi Matic 2450 E15 fix con 4 funghi HBB 2.201-2.450 HM1.050 argento

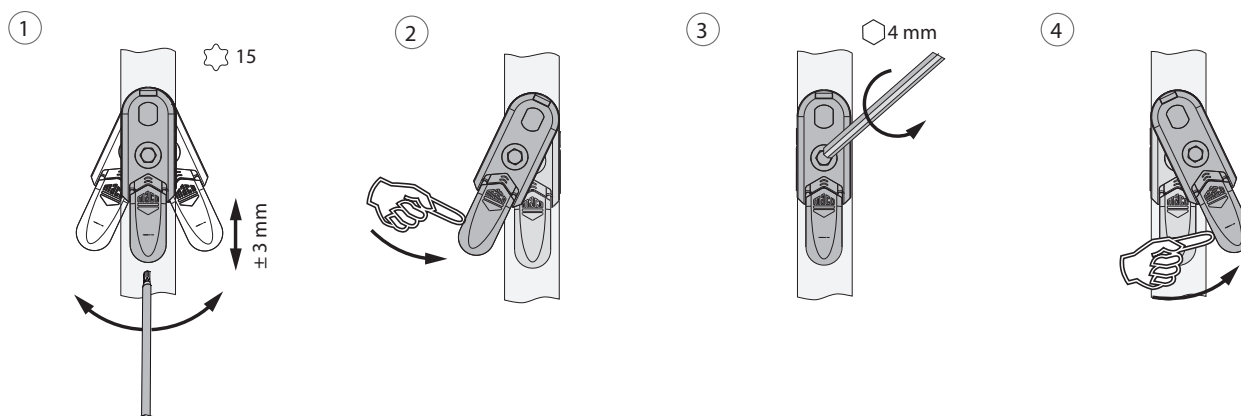
Schema di tranciatura



• Consigliamo di trattare il taglio dei componenti TRICOAT-PLUS con la vernice di ritocco TRICOAT-PLUS (cod. 358440).

- 1. Frontale
- 2. Asta mobile

Oscillazione e regolazione in altezza dell'alza anta



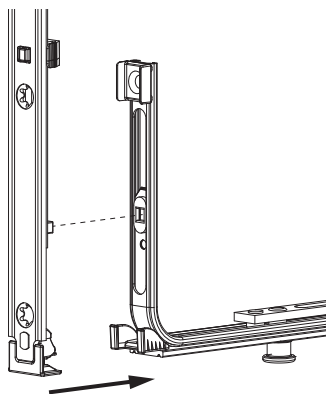
- 1. Oscillazione e regolazione in altezza dell'alza anta
- 2. Azzeramento dell'alza anta
- 3. Fissaggi centrali del dispositivo alza anta.
- 4. Orientare il dispositivo alza anta.

201742 - Cremonese Multi Matic 2450 E15 fix con 4 funghi
HBB 2.201-2.450 HM1.050 argento

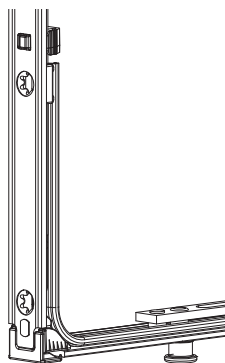
Collegamento a clips

Agganciare collegamenta a clips

①

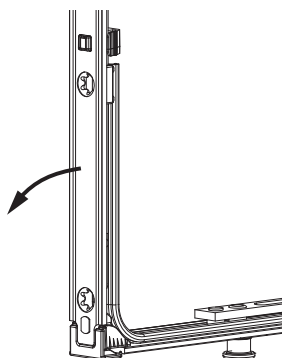


②

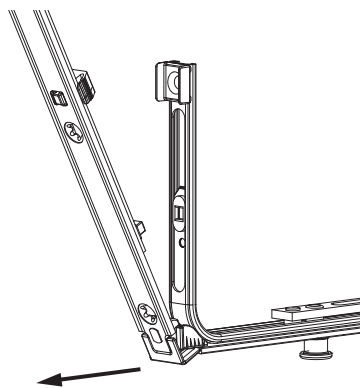


Sganciare collegamento clips

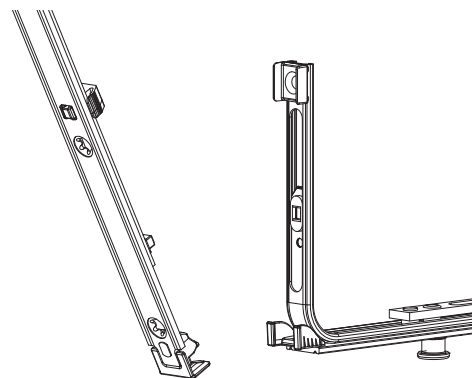
①



②

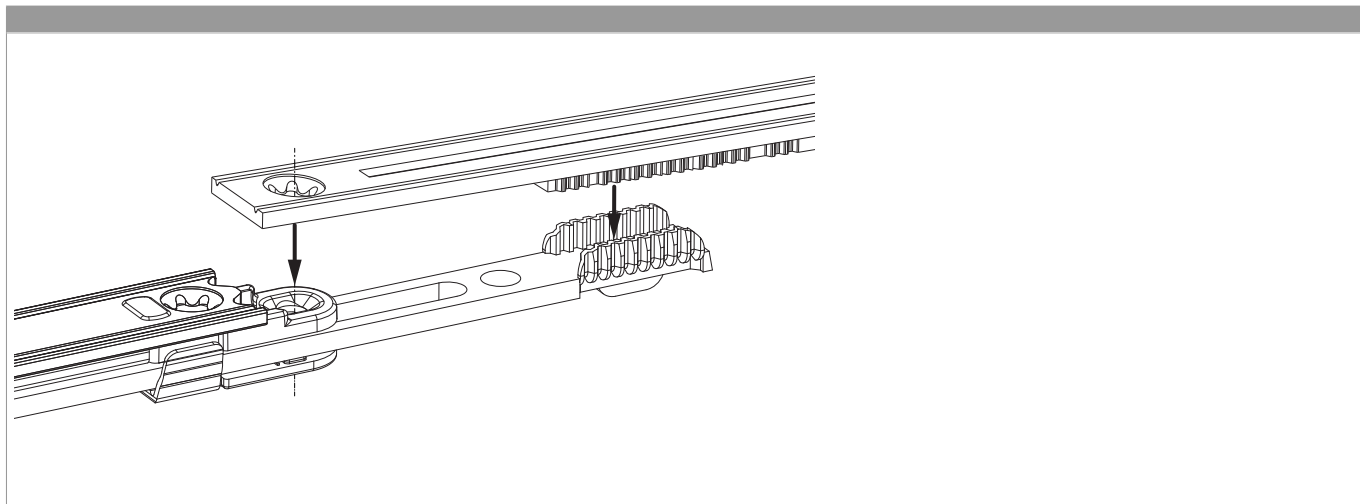


③



201742 - Cremonese Multi Matic 2450 E15 fix con 4 funghi
HBB 2.201-2.450 HM1.050 argento

Collegamento scarpetta dentata



Regolazione pressione

