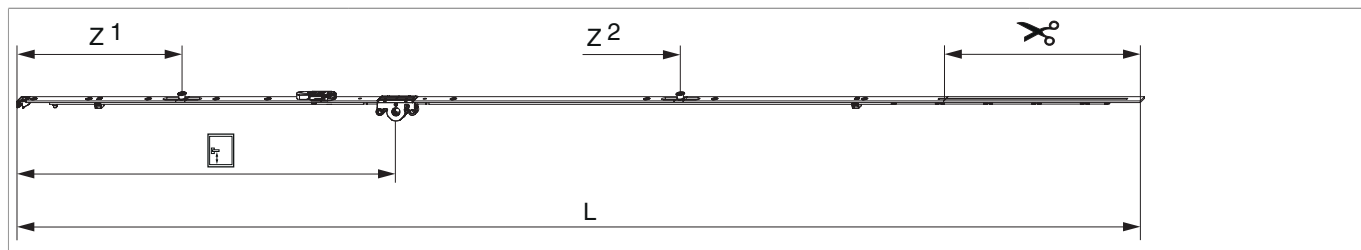


## 201745 - Cremonese Multi Matic 1590 E15 fix con 2 funghi HBB 1.341-1.590 HM500 argento

### Disegni tecnici



		<b>L</b>							<b>Nº</b>
argento	1590	1.486,5	15	500	1.341 - 1.590	260,5	1	10	<a href="#">201745</a>

### Tabella posizionamento viti

<b>Nº</b>		1	2	3	4	5	6	7	8	9	
<a href="#">201745</a>	9	18,5	91,5	170	260	329	574	830	920	1.119	

### Tabella punti di chiusura

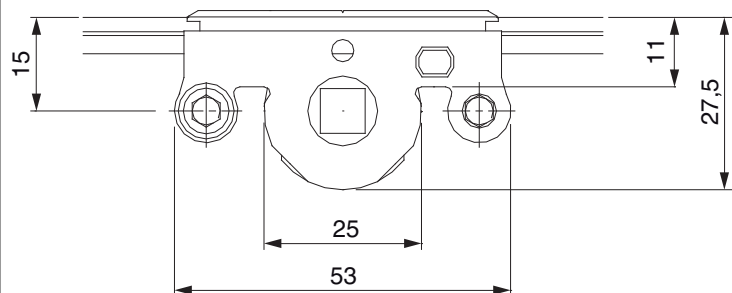
<b>Nº</b>		Z1	Z2	
<a href="#">201745</a>	2	215	875	

### Dime

			<b>Nº</b>
Dima forature per fori martellina MM	per punta 3 mm	1	<a href="#">203861</a>
Dima forature per fori martellina MM	per punta D=3 mm e D=12 mm	1	<a href="#">203862</a>

**201745 - Cremonese Multi Matic 1590 E15 fix con 2 funghi  
HBB 1.341-1.590 HM500 argento**

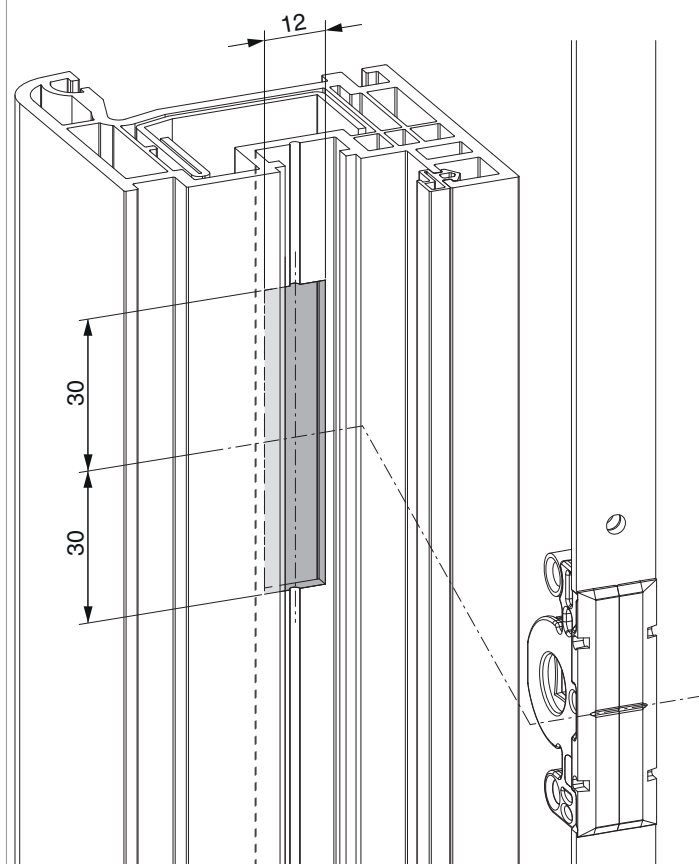
**Quote della scatola cremonese**



- Larghezza fresata per scatola cremonese 12 mm
- Per fissaggio maniglia utilizzare viti SPAX Ø 5 mm o viti M5.

**Schema di fresata**

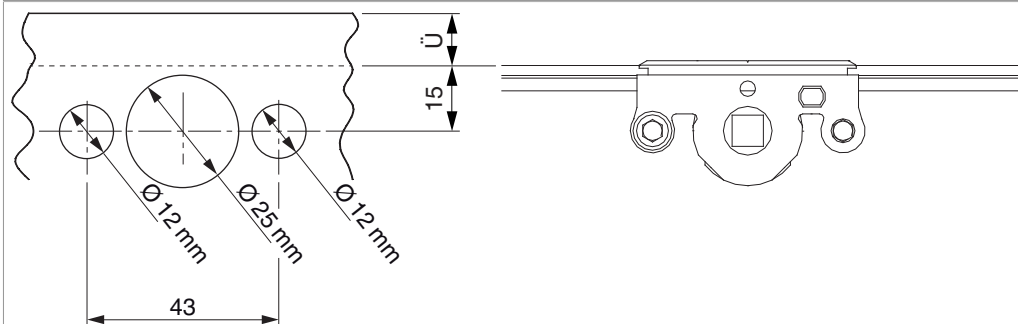
per PVC e alluminio



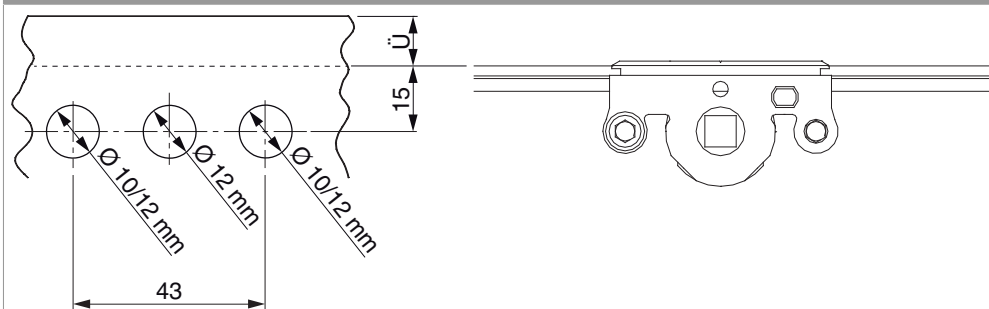
201745 - Cremonese Multi Matic 1590 E15 fix con 2 funghi  
HBB 1.341-1.590 HM500 argento

**Schema di foratura**

Per serramenti in legno



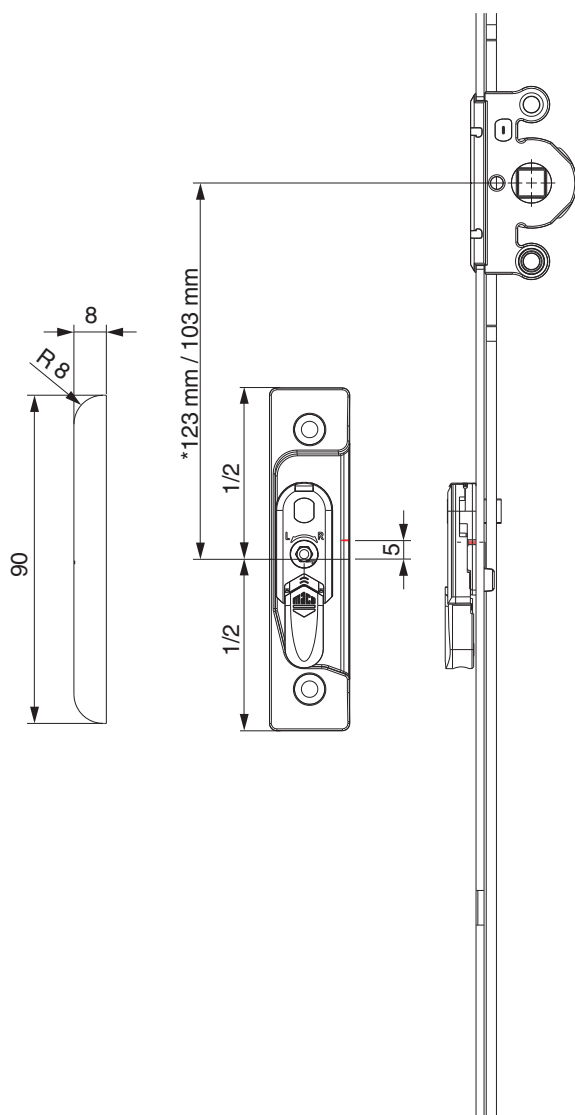
Per serramenti in PVC e alluminio



201745 - Cremonese Multi Matic 1590 E15 fix con 2 funghi  
HBB 1.341-1.590 HM500 argento

Posizionamento scontri alza anta

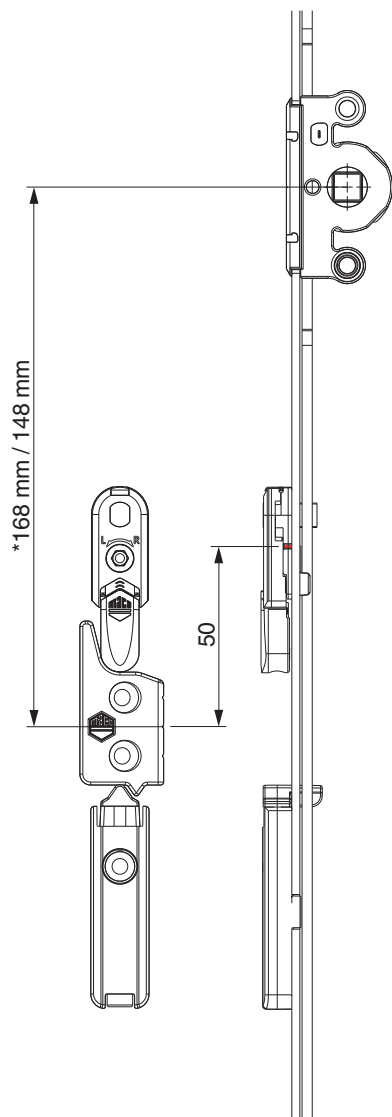
Scontro alza-anta A4 / senza scrocco porta



\* con cremonesi grandezza 660

201745 - Cremonese Multi Matic 1590 E15 fix con 2 funghi  
HBB 1.341-1.590 HM500 argento

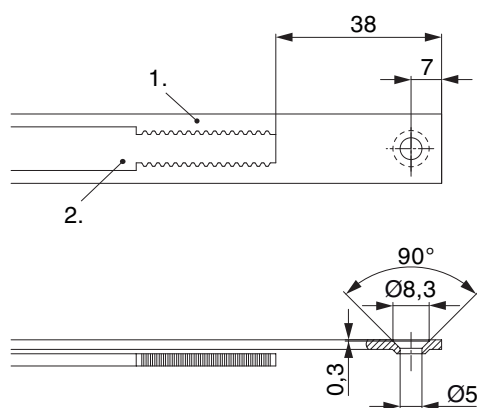
A12



\* con cremonesi grandezza 660

## 201745 - Cremonese Multi Matic 1590 E15 fix con 2 funghi HBB 1.341-1.590 HM500 argento

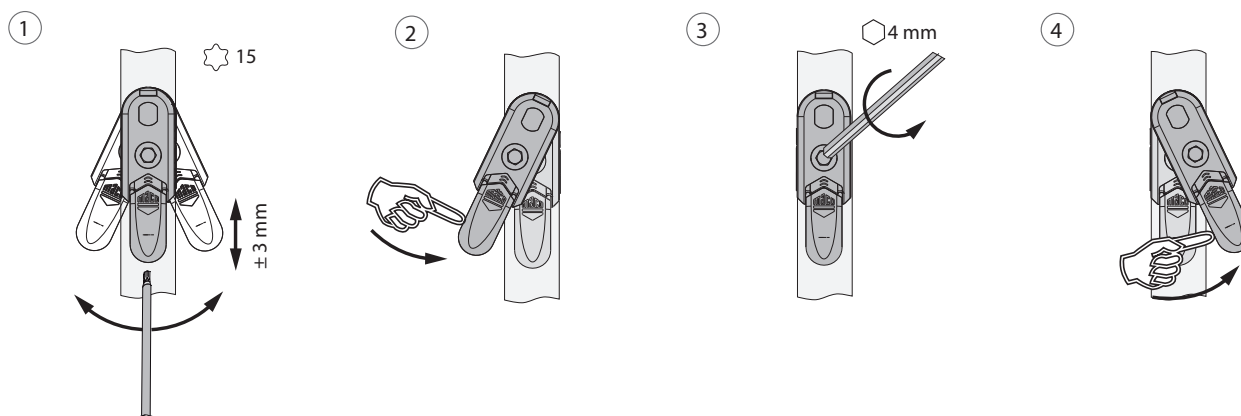
### Schema di tranciatura



• Consigliamo di trattare il taglio dei componenti TRICOAT-PLUS con la vernice di ritocco TRICOAT-PLUS (cod. 358440).

- 1. Frontale
- 2. Asta mobile

### Oscillazione e regolazione in altezza dell'alza anta



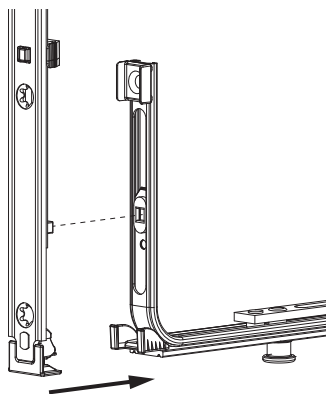
- 1. Oscillazione e regolazione in altezza dell'alza anta
- 2. Azzeramento dell'alza anta
- 3. Fissaggi centrali del dispositivo alza anta.
- 4. Orientare il dispositivo alza anta.

201745 - Cremonese Multi Matic 1590 E15 fix con 2 funghi  
HBB 1.341-1.590 HM500 argento

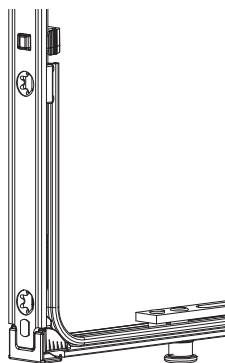
### Collegamento a clips

Agganciare collegamenta a clips

①

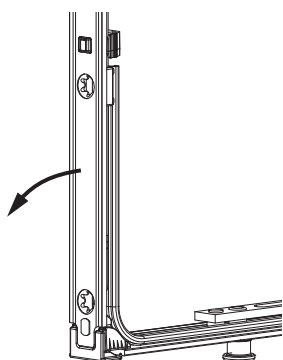


②

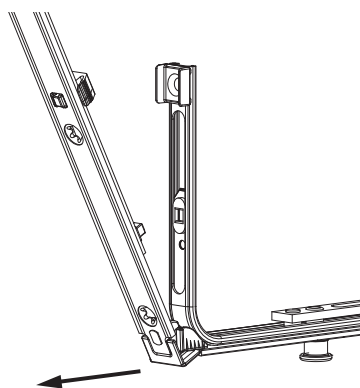


Sganciare collegamento clips

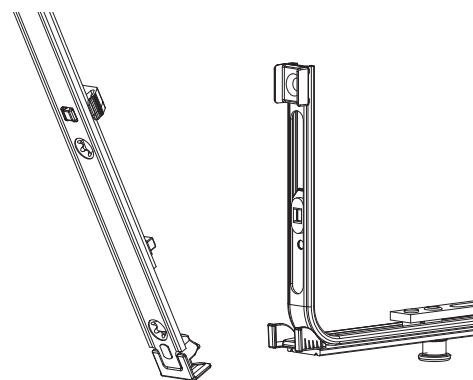
①



②

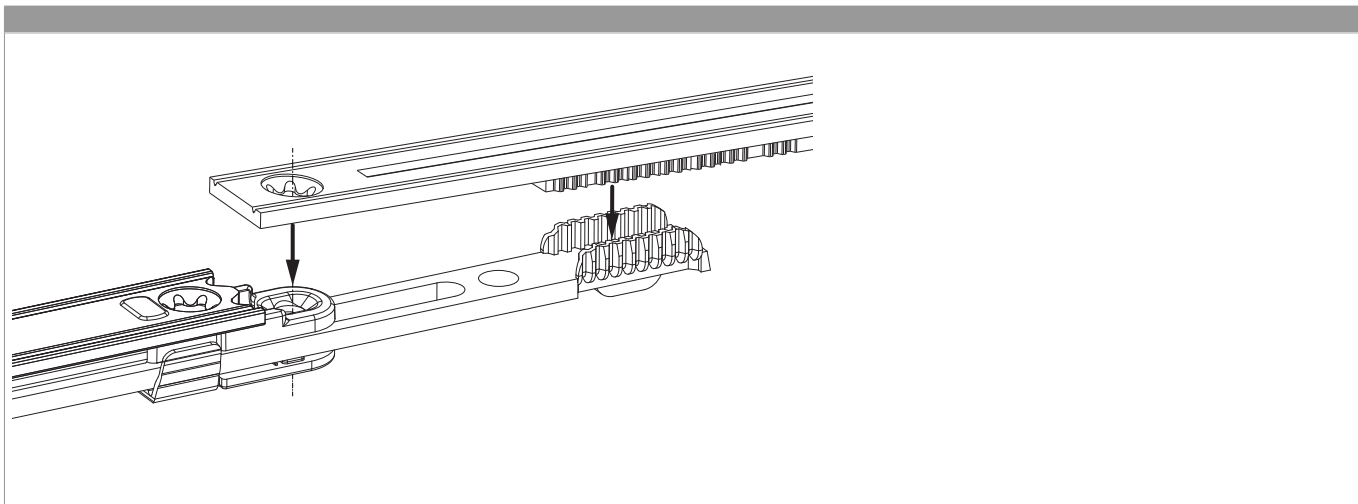


③



201745 - Cremonese Multi Matic 1590 E15 fix con 2 funghi  
HBB 1.341-1.590 HM500 argento

Collegamento scarpetta dentata



Regolazione pressione

