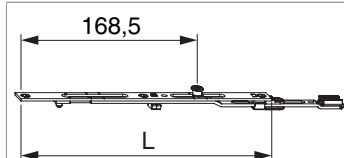


## 201750 - Prolunga frontale MM prolungabile 235 con 1 fungo argento

### Disegni tecnici



				L		Nº
argento	Prolunga frontale MM prolungabile	235	con 1 fungo	235	20	<a href="#">201750</a>

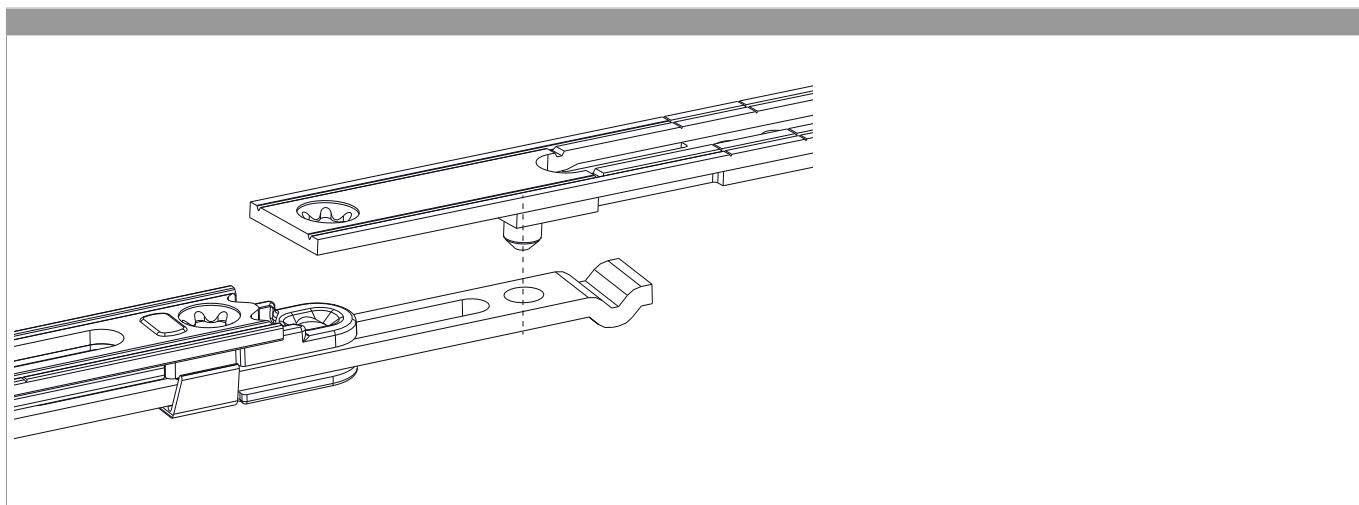
### Tabella posizionamento viti

Nº		1	2	3	4
<a href="#">201750</a>	4	7	117,5	228	242

### Tabella punti di chiusura

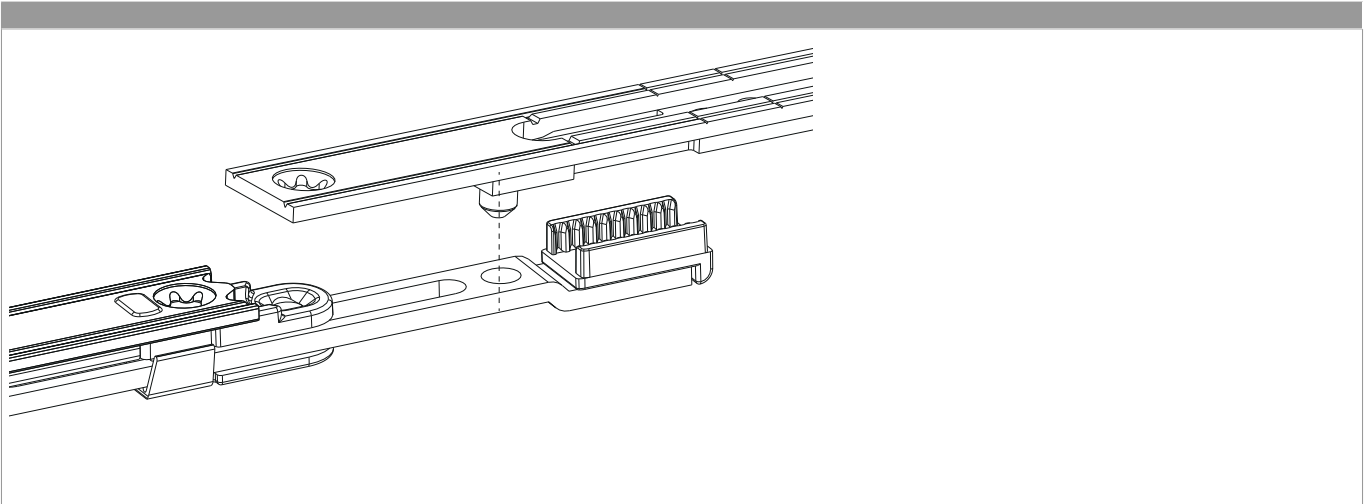
Nº		Z1	Z2
<a href="#">201750</a>	1	168,5	

### Collegamento foro vite



201750 - Prolunga frontale MM prolungabile 235 con 1 fungo argento

Collegamento foro perno con scarpetta dentata



Regolazione pressione

