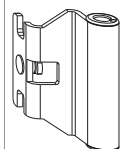




202533 - Bandella forbice ad angolo doppia tazza 4/15-9 argento

Disegni tecnici

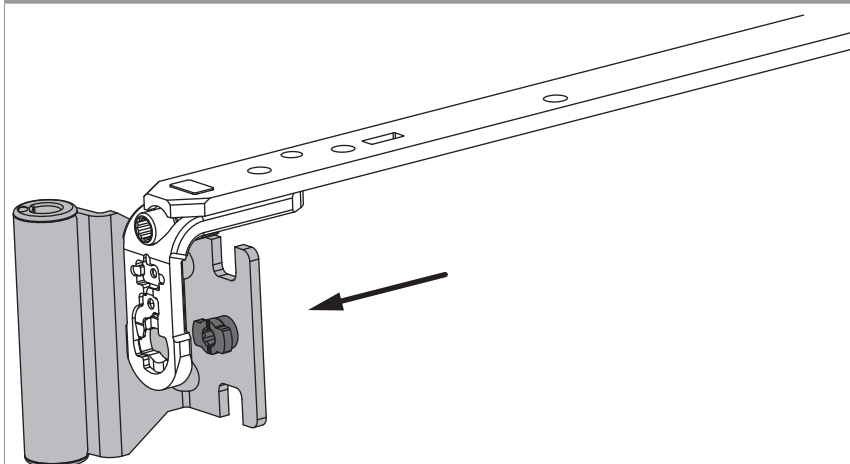


				No
argento	4/15-9	160	50	202533¹⁾

¹⁾ Adatto per supporto forbice DT130 e DT160.

Montaggio

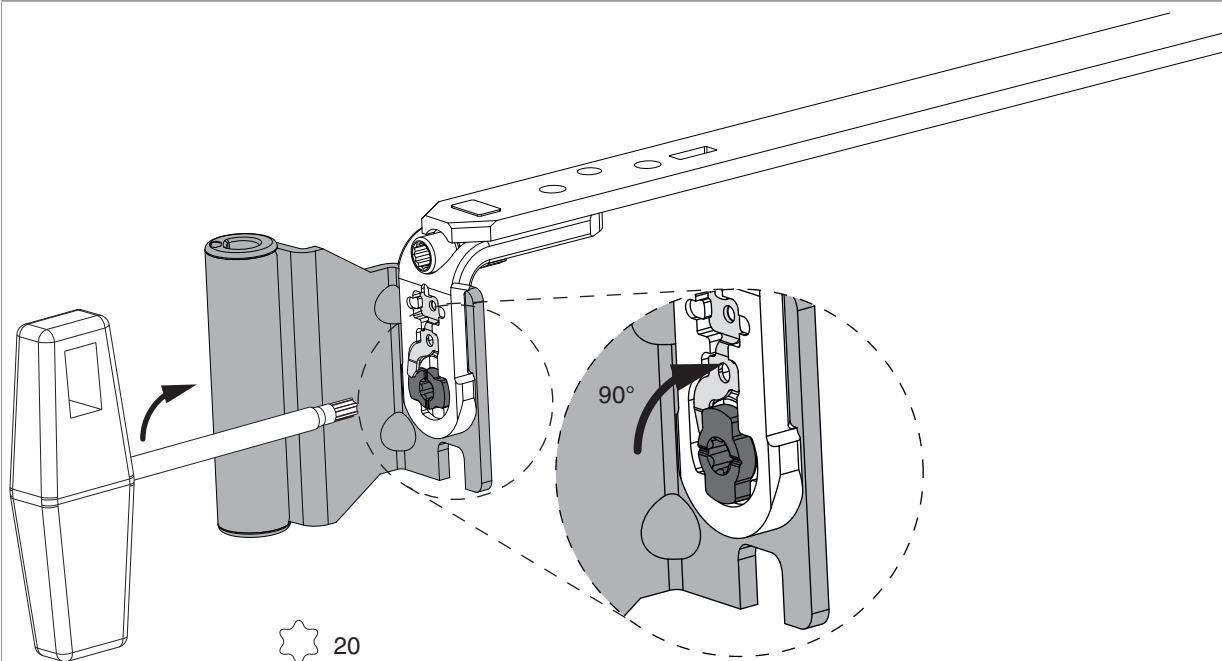
versione nuova



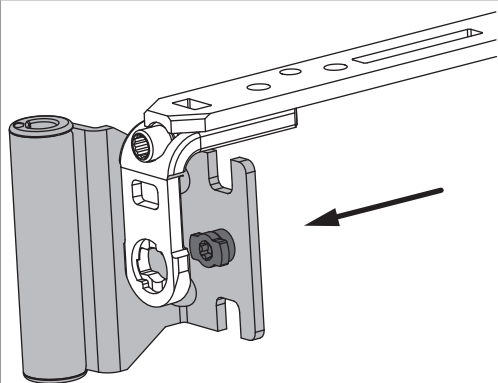
- Applicare la bandella ad angolo sull braccio forbice montato dal dietro sulla staffa portante (con braccio forbice / cerniera AB aperto)

202533 - Bandella forcice ad angolo doppia tazza 4/15-9 argento

versione nuova

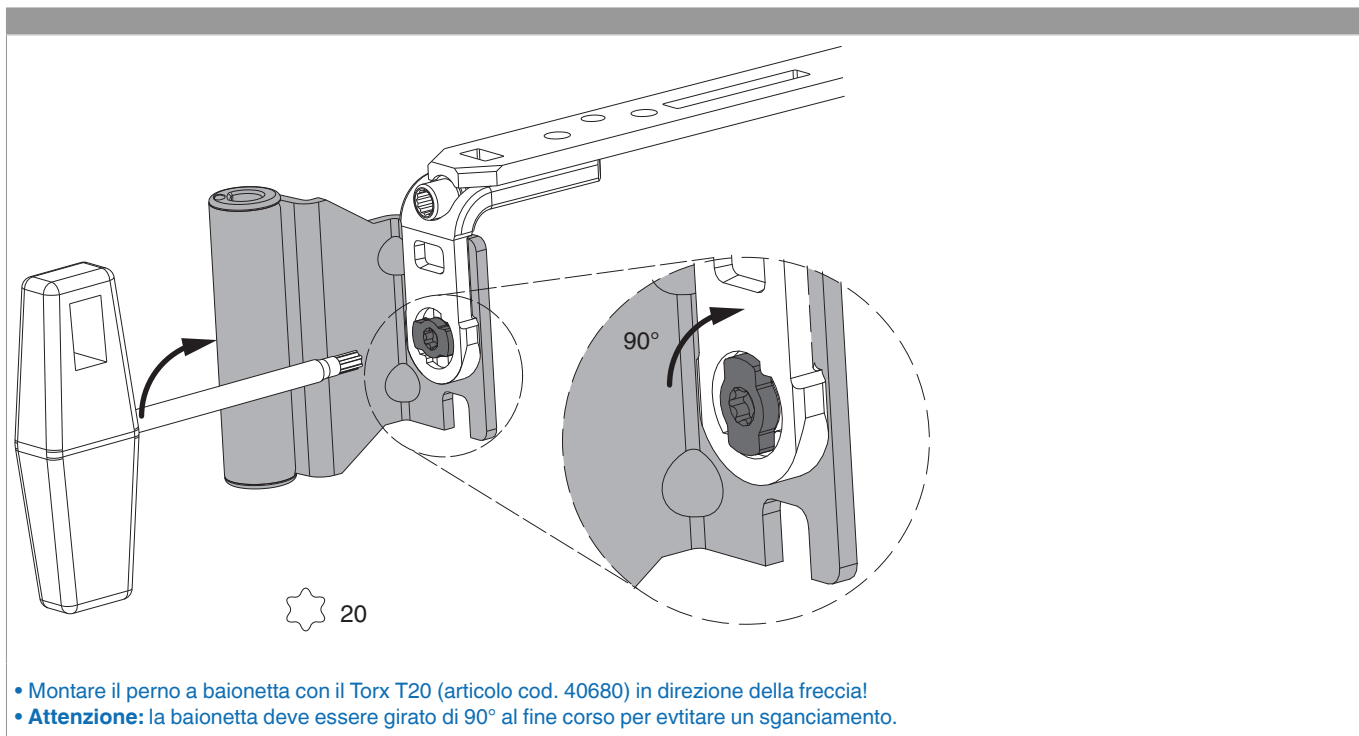


- Montare il perno a baionetta con il Torx T20 (articolo cod. 40680) in direzione della freccia!
- **Attenzione:** la baionetta deve essere girato di 90° al fine corso per evitare un sganciamento.



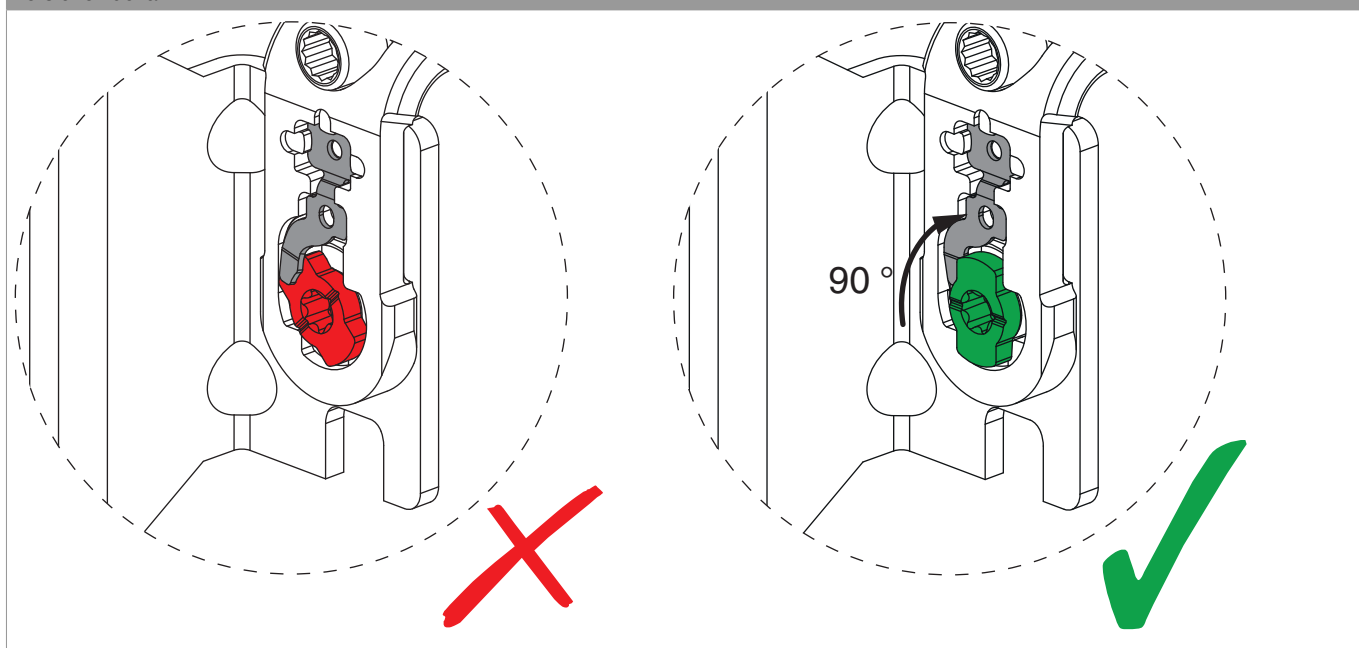
- Applicare la bandella ad angolo sull'braccio forcice montato dal dietro sulla staffa portante (con braccio forcice / cerniera AB aperto)

202533 - Bandella forbice ad angolo doppia tazza 4/15-9 argento

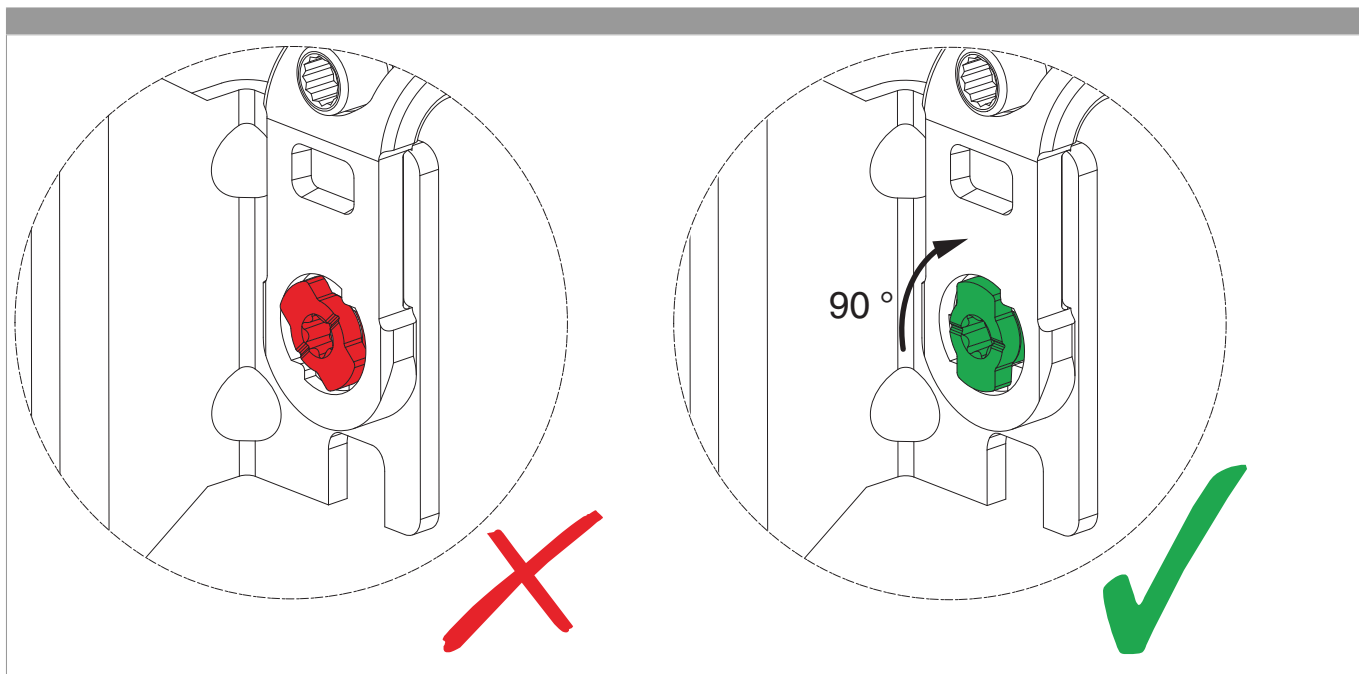


Controllo del bullone a baionetta

versione nuova



202533 - Bandella forcice ad angolo doppia tazza 4/15-9
argento



PERICOLO!
Pericolo di morte in caso di mancata osservazione delle Istruzioni di lavorazione.
L'anta può sganciarsi dal telaio della finestra e cadere!



PERICOLO!
Pericolo di morte in caso di mancata osservazione delle Istruzioni di lavorazione.
L'anta può sganciarsi dal telaio della finestra e cadere!