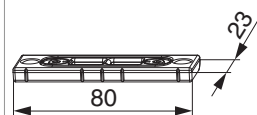




203329 - Scontro catenaccio PB 24 mm scost. 13 mm 2 fori argento

Disegni tecnici



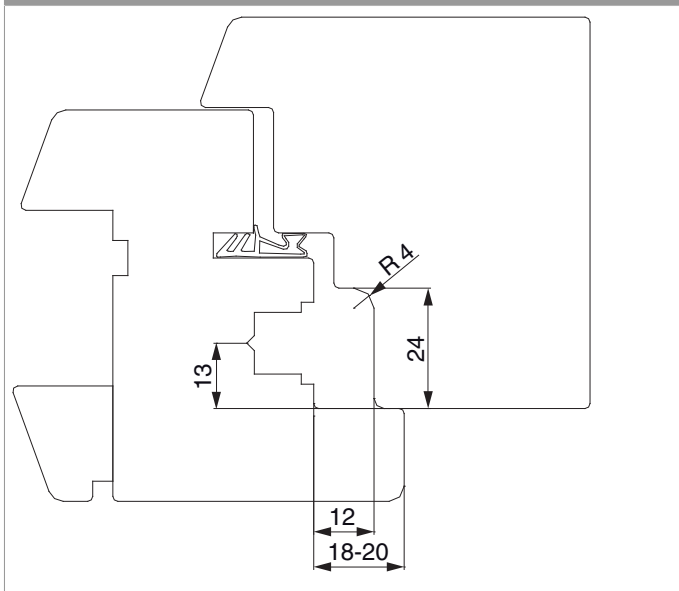
					L	B	H		Nº
argento	PB 24 mm scost. 13 mm	2 fori			80	23	6,5	100	203329

Dime

			Nº
Dima completa con guidascontro scontro catenaccio telescopica autocentrante MM-bilanciere	2 ante	1	213865

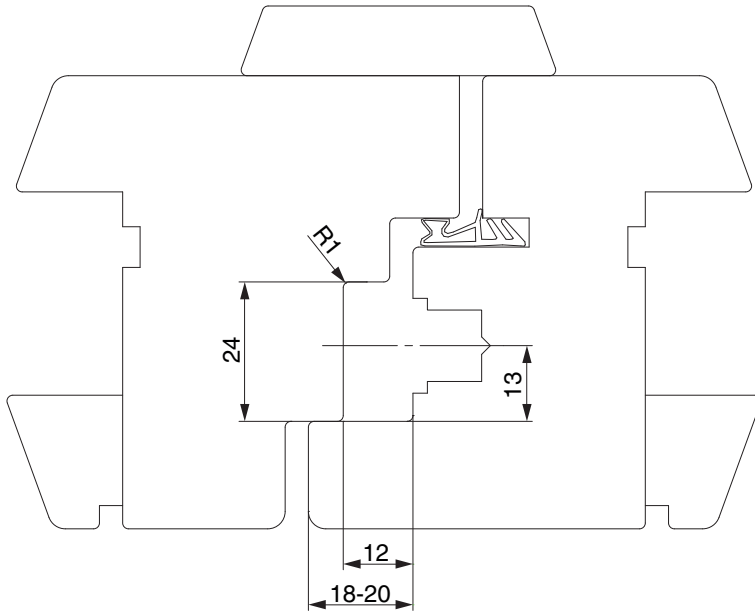
Sezioni profilo

A12 PB24 - 1 anta



203329 - Scontro catenaccio PB 24 mm scost. 13 mm 2
fori argento

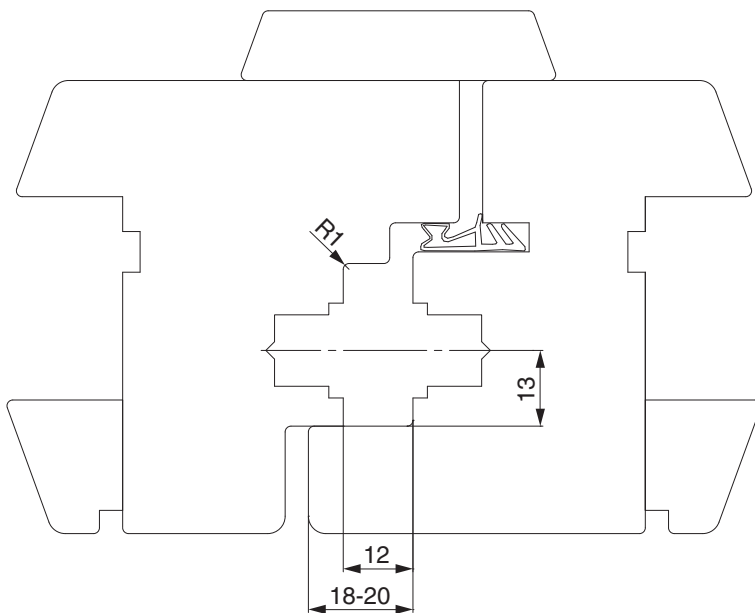
A12 PB24 - 2 ante



Utilizzo di catenaccio
Catenaccio superiore battuta liscia argento
Catenaccio inferiore battuta liscia argento

Raggio nella battuta max. 1 mm
L'utilizzo degli scontri A12 battuta liscia, profondità battuta 20 mm. Raggio sul fondo battuta = 1mm.

costruzione finestra alternativa

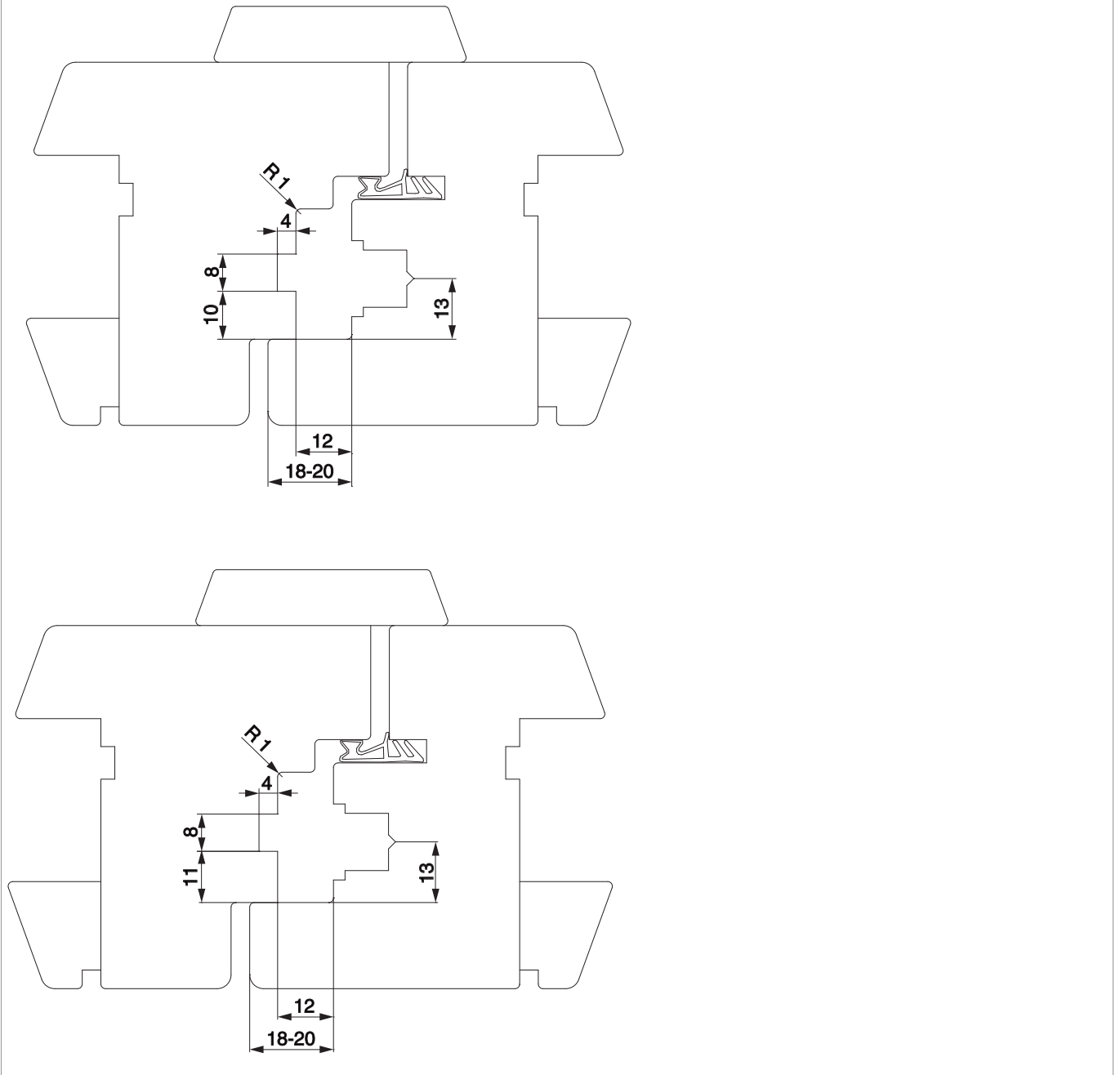


Cava ferramenta contrapposta

Dime, vedi capitolo degli scontri per cava ferramenta contrapposta

203329 - Scontro catenaccio PB 24 mm scost. 13 mm 2
fori argento

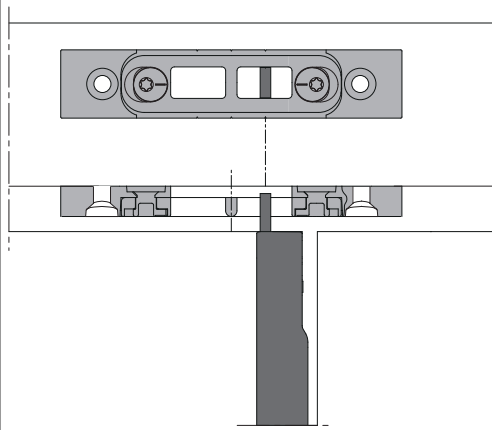
costruzione finestra alternativa Euronut



203329 - Scontro catenaccio PB 24 mm scost. 13 mm 2
fori argento

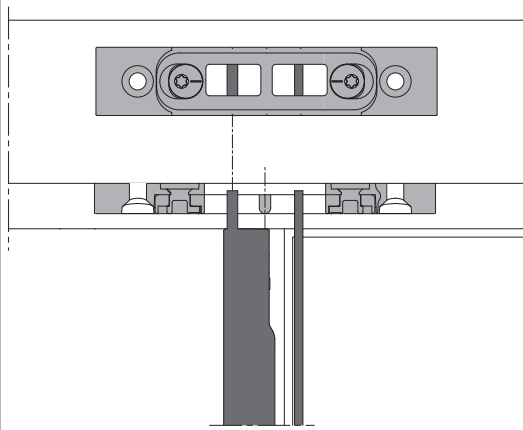
Posizionamento degli scontri

Finestra a 2 ante con 1 catenaccio



Allineare il centro dell'uscita puntale alla tacca

Finestra a 2 ante con 2 catenacci



Centro scontro = centro cava ferramenta

Regolazione pressione

sullo scontro

