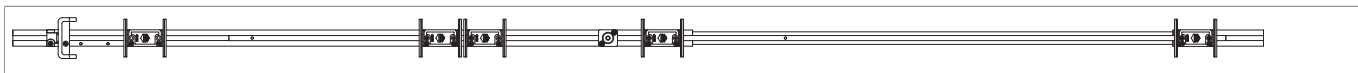


204771 - Dima completa con guidascontro MM per chiusura centrale e forbice LBB 195-1500 HBB 200-2000

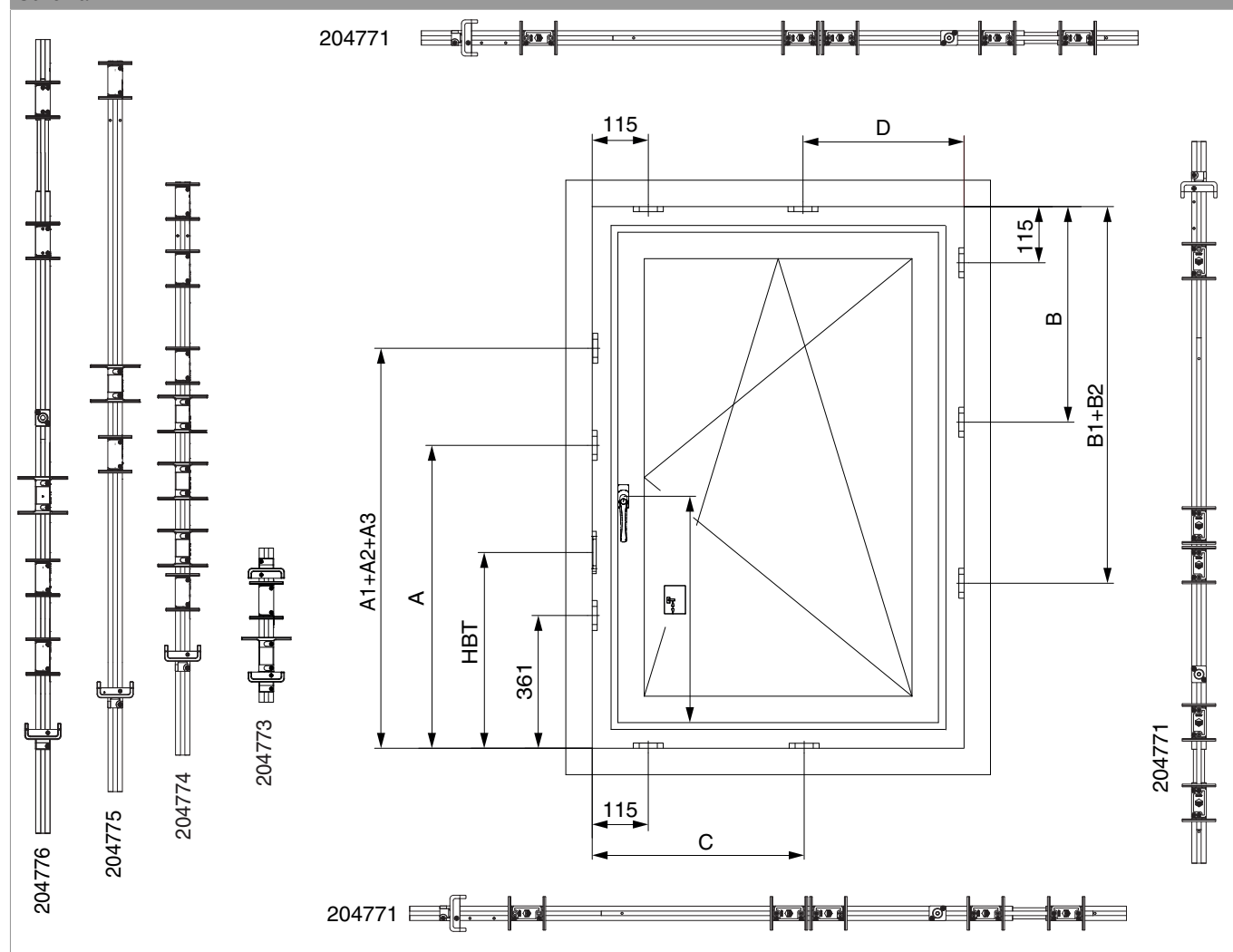
Disegni tecnici



						No
Dima completa con guida-scontro per chiusura centrale e forbice MM	con guidascontro L= 48mm		260 - 1.500	270 - 2.000	1	204771

Dime MM A12 per finestra A-R con 1 anta

Schema



204771 - Dima completa con guidascontro MM per chiusura centrale e forbice LBB 195-1500 HBB 200-2000

MM chiusura centrale orizzontale							
Codice		LBB	Mov. angolare	C	B	B1	B2
Dima scontri: 204771							
222205	Movimento angolare prolungabile orizzontalmente		115	*	*	*	*
201751	1280 con 1 fungo	801-1280	115	565	*	*	*
201752	1500 con 1 fungo	1281-1500	115	800	*	*	*
MM chiusura centrale verticale							
Codice		HBB	Mov. angolare	C	B	B1	B2
Dima scontri: 204771							
222209	Movimento angolare prolungabile verticalmente		115	*	*	*	*
201751	1280 con 1 fungo	801-1280	115	*	565	*	*
201752	1500 con 1 fungo	1281-1500	115	*	800	*	*
201840	1280V con 1 fungo	801-1280	115	*	565	*	*
201753	1500V con 1 fungo	1281-1500	115	*	800	*	*
201754	2200V con 2 funghi	1700-2200	115	*	800	1506	*
	2450 con 3 funghi	1700-2200	115	*	800	1506	1977

Legenda: LBB = Larghezza battente in battuta; HBB = Altezza battente in battuta; C,B = posizioni scontri

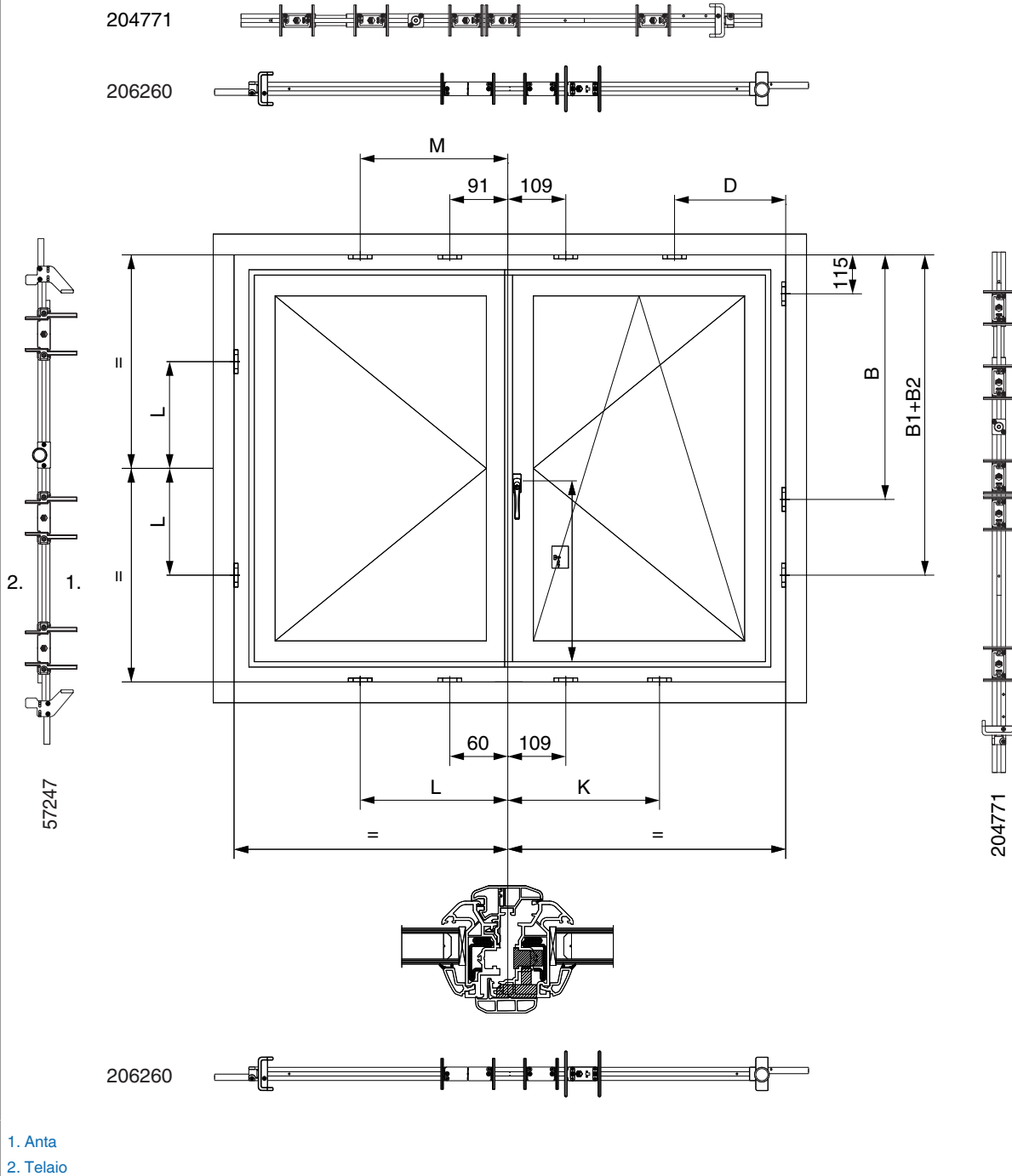
MM forbici			
Codice		LBB	D
222201	Movimento angolare		
Dima scontri: nessuna			
201821+22	400 dx + sx	320-400	*
201823+24	600 dx + sx	401-600	*
201825+26	800 dx + sx	601-800	*
201827+28	1050 dx + sx	801-1050	506
201829+30	1300 dx + sx	1051-1300	565

Legenda: LBB = Larghezza battente in battuta; D = posizioni scontri

204771 - Dima completa con guidascontro MM per
chiusura centrale e forcice LBB 195-1500 HBB 200-2000

Dime MM finestra 2 ante AB/AR con frontale simmetrico

Schema



204771 - Dima completa con guidascontro MM per chiusura centrale e forbice LBB 195-1500 HBB 200-2000

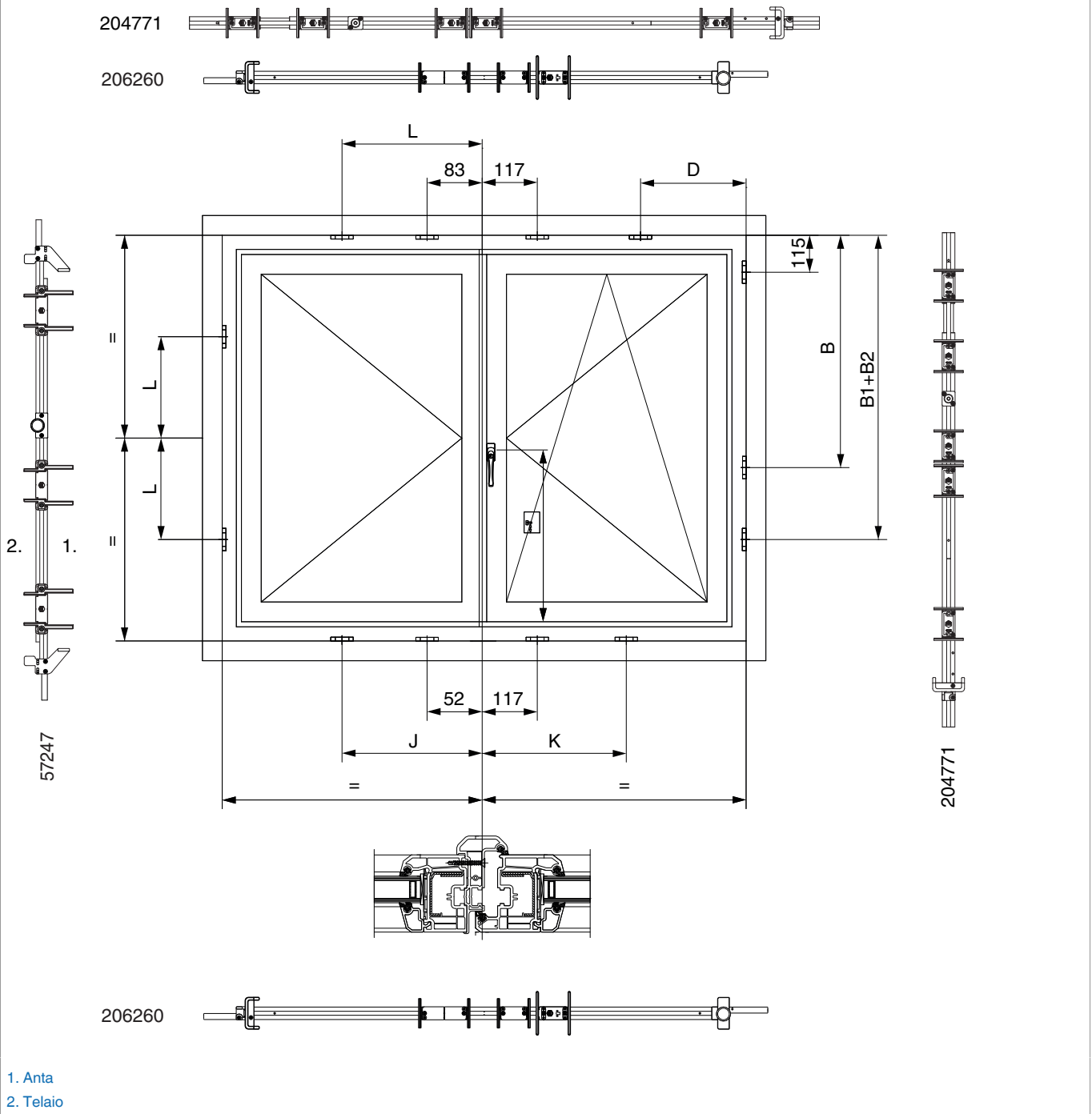
MM forbici			
Codice		LBB	D
222201	Movimento angolare		
Dima scontri: nessuna			
201821+22	400 dx + sx	320-400	*
201823+24	600 dx + sx	401-600	*
201825+26	800 dx + sx	601-800	*
Dima scontri: 204771			
201827+28	1050 dx + sx	801-1050	506
201829+30	1300 dx + sx	1051-1300	565

Legenda: LBB = Larghezza battente in battuta; D = posizioni scontri

204771 - Dima completa con guidascontro MM per
chiusura centrale e forcice LBB 195-1500 HBB 200-2000

Dime MM finestra 2 ante AB/AR con frontale asimmetrico

Schema

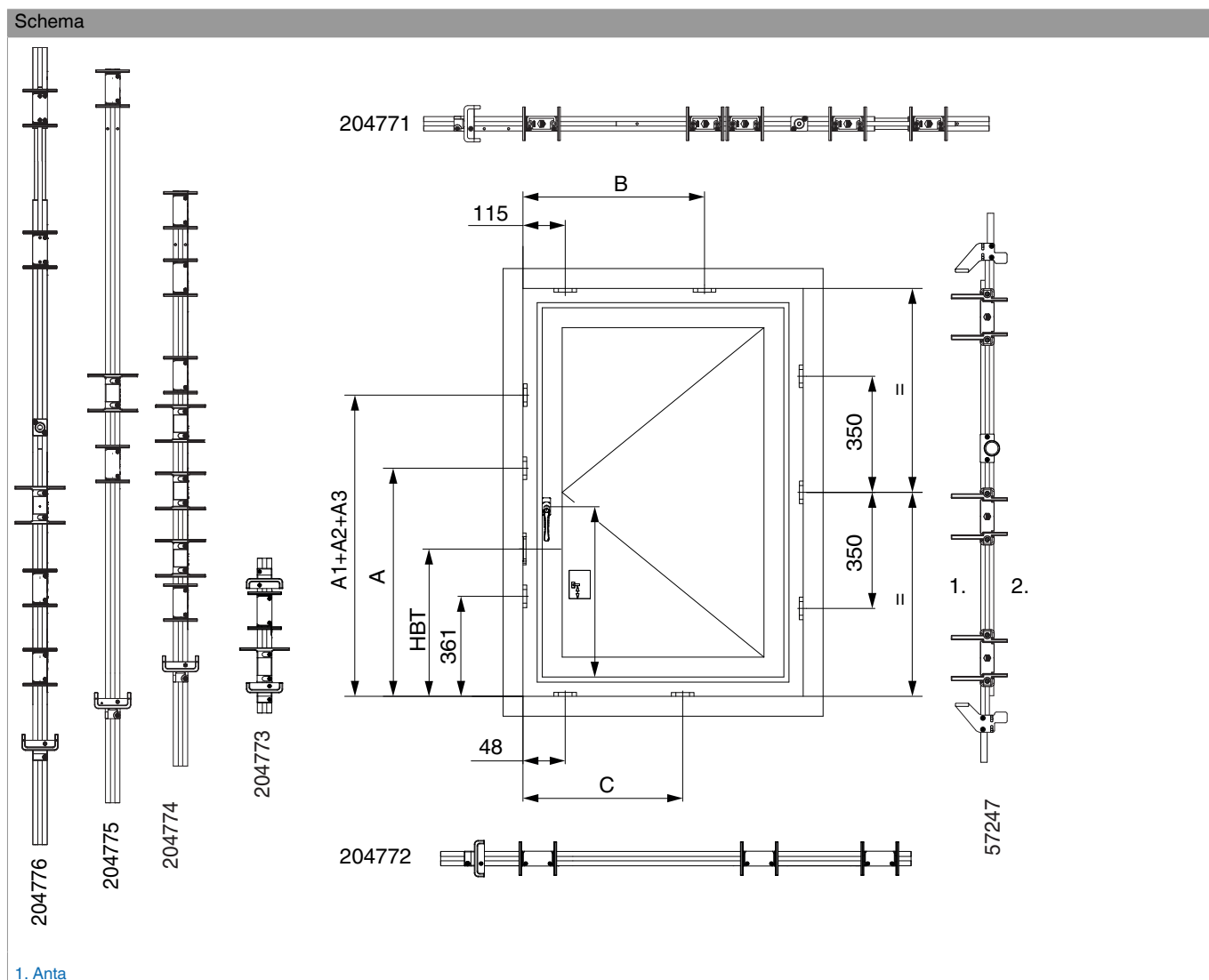


204771 - Dima completa con guidascontro MM per chiusura centrale e forcice LBB 195-1500 HBB 200-2000

MM forbici			
Codice		LBB	D
222201	Movimento angolare		
Dima scontri: nessuna			
201821+22	400 dx + sx	320-400	*
201823+24	600 dx + sx	401-600	*
201825+26	800 dx + sx	601-800	*
Dima scontri: 204771			
201827+29	1050 dx + sx	801-1050	506
201829+30	1300 dx + sx	1051-1300	565

Legenda: LBB = Larghezza battente in battuta; D = posizioni scontri

Dime MM A12 per finestra 1 anta A-B



204771 - Dima completa con guidascontro MM per chiusura centrale e forbice LBB 195-1500 HBB 200-2000

Schema

2. Telaio

Codice		LBB	Mov. angolare	C	B	B1	B2
MM Chiusura centrale superiore orizzontale							
Dima scontri: 204771							
222201	Movimento angolare prolungabile orizzontalmente		115	*	*	*	*
201751	1280 con 1 fungo	801-1280	115	*	565	*	*
201752	1500 con 1 fungo	1281-1500	115	*	800	*	*
MM + bilanciere chiusura centrale inferiore orizzontale							
Dima scontri: 204772							
222209	Movimento angolare prolungabile orizzontalmente		48				
201751	1280 con 1 fungo	801-1280	48	498	*	*	*
201752	1500 con 1 fungo	1281-1500	48	733	*	*	*

Legenda: LBB = Larghezza battente in battuta; C,B = posizioni scontri

204771 - Dima completa con guidascontro MM per chiusura centrale e forcice LBB 195-1500 HBB 200-2000

Dime MM A12 mm 1 anta/ribalta con bilanciere

Schema

- Misura 102 mm per l'uso di uno scontro al posto della chiusura a ribalta
- utilizzare dima 204771 per chiusura ribalta orizzontale MM
- utilizzare dima 204772 con chiusura centrale MM + bilanciere

MM + bilanciere chiusura centrale orizzontale

Codice fungo	Codice nottolino		LBB	Mov. angolare	C	B	B1	B2
Dima scontri: 204772 (con MM + bilanciere chiusure angolari)								
222209	211976	Movimento angolare prolungabile orizzontalmente		48	*	*	*	*
211929	211924	1280 con 1 fung./1 nott.	801-1280	*	498	*	*	*
211930	211925	1500 con 1 fung./1 nott.	1281-1500	*	733	*	*	*
Dima scontri: 204771 (con MM chiusura angolare orizzontale)								
222205	*	Movimento angolare prolungabile orizzontalmente		115	*	*	*	*

204771 - Dima completa con guidascontro MM per chiusura centrale e forbice LBB 195-1500 HBB 200-2000

201751	*	1280 con 1 fungo	801-1280	115	565	*	*	*
201752	*	1500 con 1 fungo	1281-1500	115	800	*	*	*
MM + bilanciere chiusura centrale verticale								
Codice fungo	Codice nottolino		HBB	Mov. angolare	C	B	B1	B2
Dima scontri: 204771								
222209	211976	Movimento angolare prolungabile verticalmente		115	*	*	*	*
211929	211924	1280 con 1 fung./1 nott.	801-1280	*	*	564	*	*
211930	211925	1500 con 1 fung./1 nott.	1281-1500	*	*	799	*	*
211931	211926	2000 con 2 fung./2 nott.	1501-2000	*	*	799	1270	*
211932	211927	2200 con 2 fung./2 nott.	2000-2200	*	*	799	1505	*
211933	211928	2450 con 2 fung./2 nott.	2200-2450	*	*	799	1505	1976

Legenda: fung. = funghi; nott. = nottolini; LBB = Larghezza battente in battuta; HBB = Altezza battente in battuta; C,B = posizioni scontri

Codice fungo	Codice nottolino	orizzontale superiore	LBB	HBB	orizzontale superiore	verticale
222201	211974	Mov.angolare 1 fung./1 nott.	320-1650	360-2450	115	48
222203	211975	Mov.angolare 1 fung./1 nott.	220-319	275-359	115	48

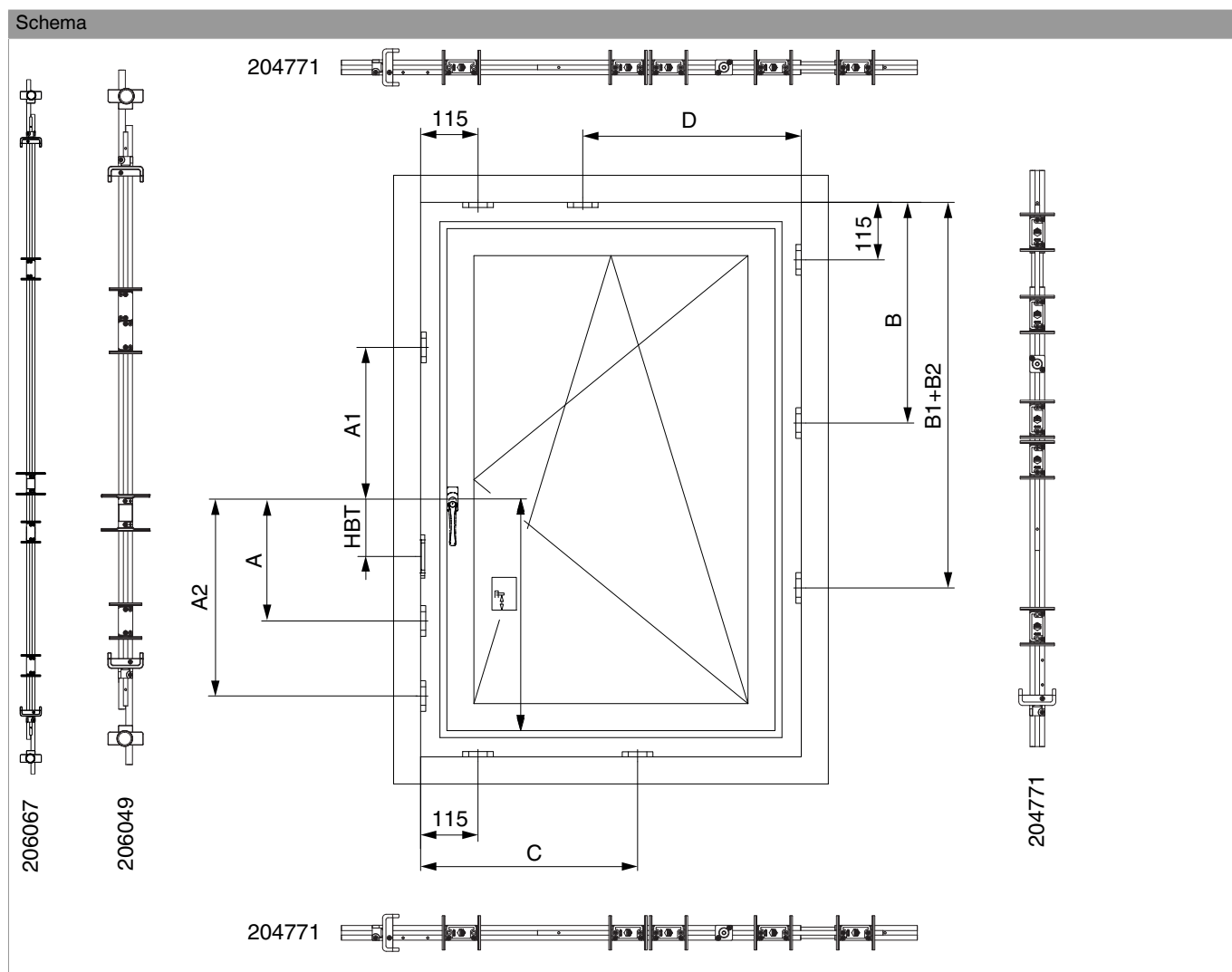
Legenda: fung. = funghi; nott. = nottolini; LBB = larghezza battente in battuta; HBB = altezza battente in battuta

MM + bilanciere forbice ad angolo							
Codice	Gr.	LBB	Codice fungo	Codice nottolino	Gr.	LBB	D
Dima scontri: nessuna			Dima scontri: 204771				
211694	400	320-400	211904	211697	800	630-800	403
211695	600	401-600	211905	211698	1050	801-1050	506
211696	800	601-800	211906	211699	1300	1051-1300	565

Legenda: Gr. = Grandezza; LBB = Larghezza battente in battuta; fung. = funghi; nott. = nottolini; D = posizione scontri

204771 - Dima completa con guidascontro MM per chiusura centrale e forbice LBB 195-1500 HBB 200-2000

Dime MM + bilanciere A12 per finestra A-R con 1 anta e cremonese variabile



MM + bilanciere chiusura centrale orizzontale

Codice fungo	Codice nottolino		LBB	Mov. angolare	C	B	B1	B2
Dima scontri: 204771								
222209	211976	Movimento angolare prolungabile orizzontalmente		48	*	*	*	*
211929	211924	1280 con 1 fung./1 nott.	801-1280	*	498	*	*	*
211930	211925	1500 con 1 fung./1 nott.	1281-1500	*	733	*	*	*

MM + bilanciere chiusura centrale verticale

Codice fungo	Codice nottolino		HBB	Mov. angolare	C	B	B1	B2
Dima scontri: 204771								

204771 - Dima completa con guidascontro MM per chiusura centrale e forbice LBB 195-1500 HBB 200-2000

222209	211976	Movimento angolare prolungabile verticalmente		115	*	*	*	*
211929	211924	1280 con 1 fung./1 nott.	801-1280	*	*	564	*	*
211930	211925	1500 con 1 fung./1 nott.	1281-1500	*	*	799	*	*
211931	211926	2000 con 2 fung./2 nott.	1501-2000	*	*	799	1270	*
211932	211927	2200 con 2 fung./2 nott.	2000-2200	*	*	799	1505	*
211933	211928	2450 con 2 fung./2 nott.	2200-2450	*	*	799	1505	1976

Legenda: fung. = funghi; nott. = nottolini; LBB = Larghezza battente in battuta; HBB = Altezza battente in battuta; C,B = posizioni scontri

Codice fungo	Codice nottolino	orizzontale superiore	LBB	HBB	orizzontale superiore	verticale
222201	211974	Mov.angolare 1 fung./1 nott.	320-1650	360-2450	115	48
222203	211975	Mov.angolare 1 fung./1 nott.	220-319	275-359	115	48

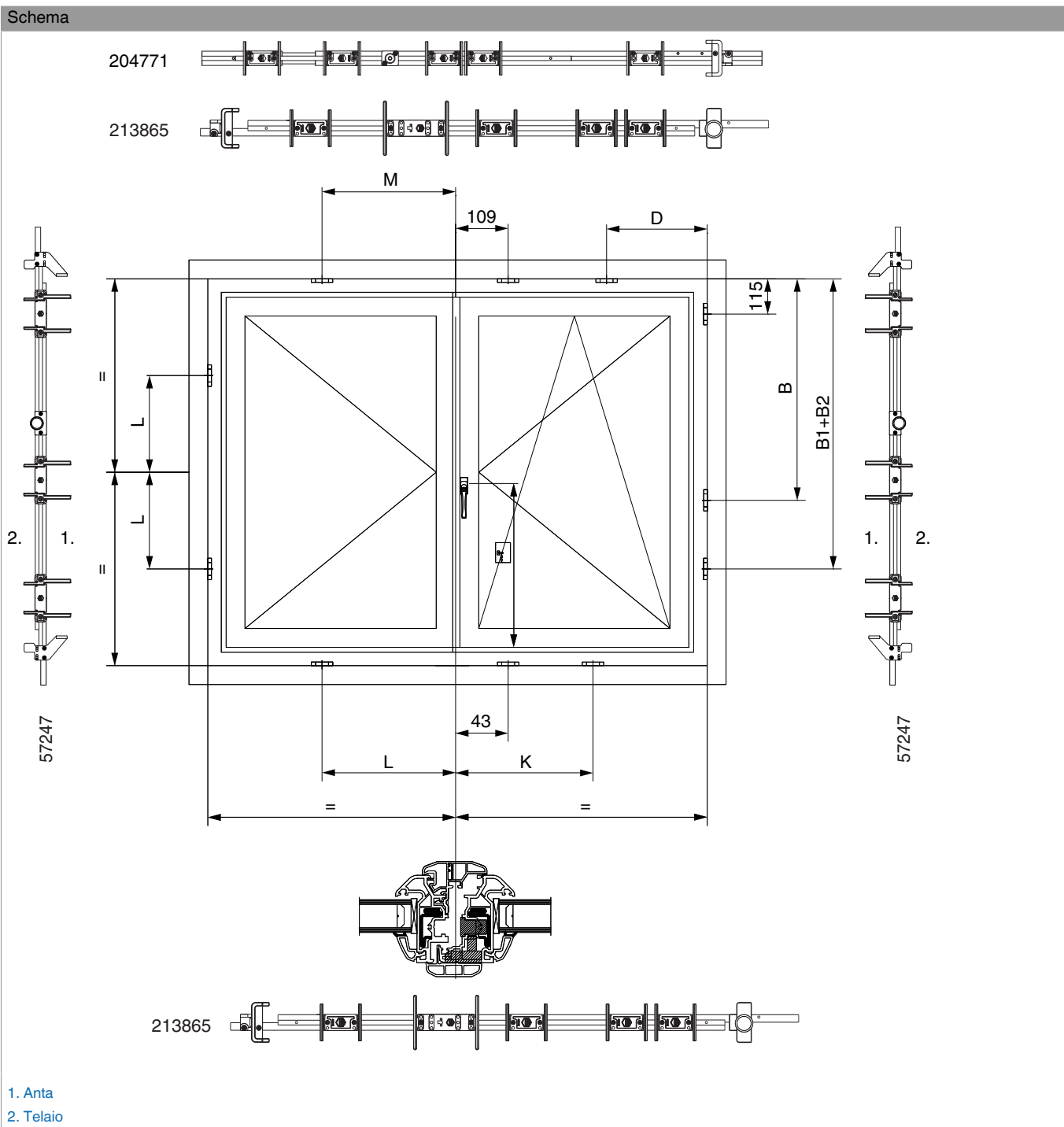
Legenda: fung. = funghi; nott. = nottolini; LBB = larghezza battente in battuta; HBB = altezza battente in battuta

MM + bilanciere forbice ad angolo							
Codice	Gr.	LBB	Codice fungo	Codice nottolino	Gr.	LBB	D
Dima scontri: nessuna			Dima scontri: 204771				
211694	400	320-400	211904	211697	800	630-800	403
211695	600	401-600	211905	211698	1050	801-1050	506
211696	800	601-800	211906	211699	1300	1051-1300	565

Legenda: Gr. = Grandezza; LBB = Larghezza battente in battuta; fung. = funghi; nott. = nottolini; D = posizione scontri

204771 - Dima completa con guidascontro MM per
chiusura centrale e forcice LBB 195-1500 HBB 200-2000

Dime MM + bilanciere A12 per finestra A-B/A-R con 2 ante simmetriche



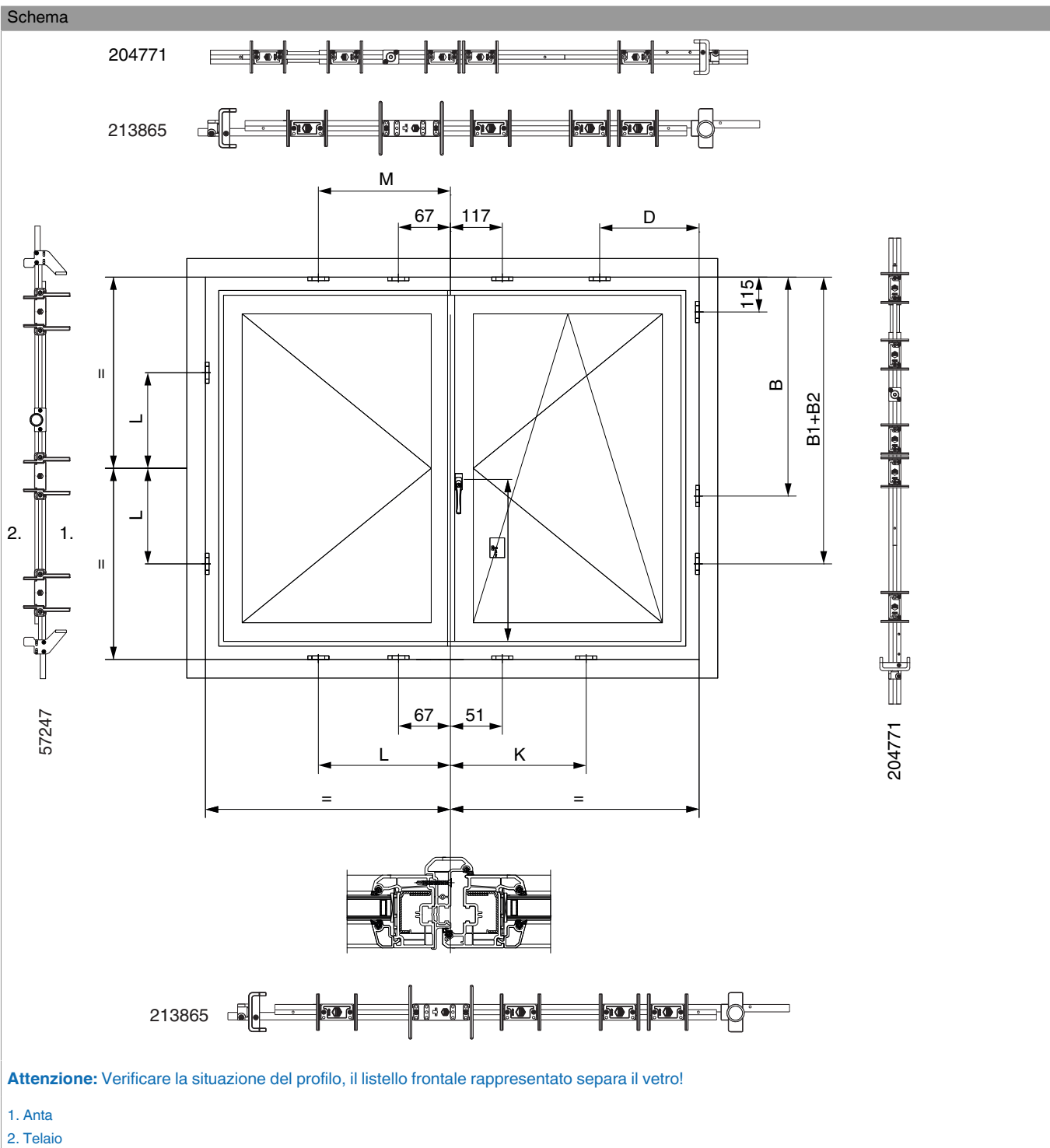
204771 - Dima completa con guidascontro MM per chiusura centrale e forbice LBB 195-1500 HBB 200-2000

MM + bilanciere forbice ad angolo							
Codice	Gr.	LBB	Codice fungo	Codi- ce not- tolino	Gr.	LBB	D
Dima scontri: nessuna			Dima scontri: 204771				
211694	400	320-400	211904	211697	800	630-800	403
211695	600	401-600	211905	211698	1050	801-1050	506
211696	800	601-800	211906	211699	1300	1051-1300	565

Legenda: Gr. = Grandezza; LBB = Larghezza battente in battuta; fung. = funghi; nott. = nottolini; D = posizione scontri

204771 - Dima completa con guidascontro MM per
chiusura centrale e forcice LBB 195-1500 HBB 200-2000

Dime MM + bilanciere A12 per finestra A-B/A-R con 2 ante asimmetriche



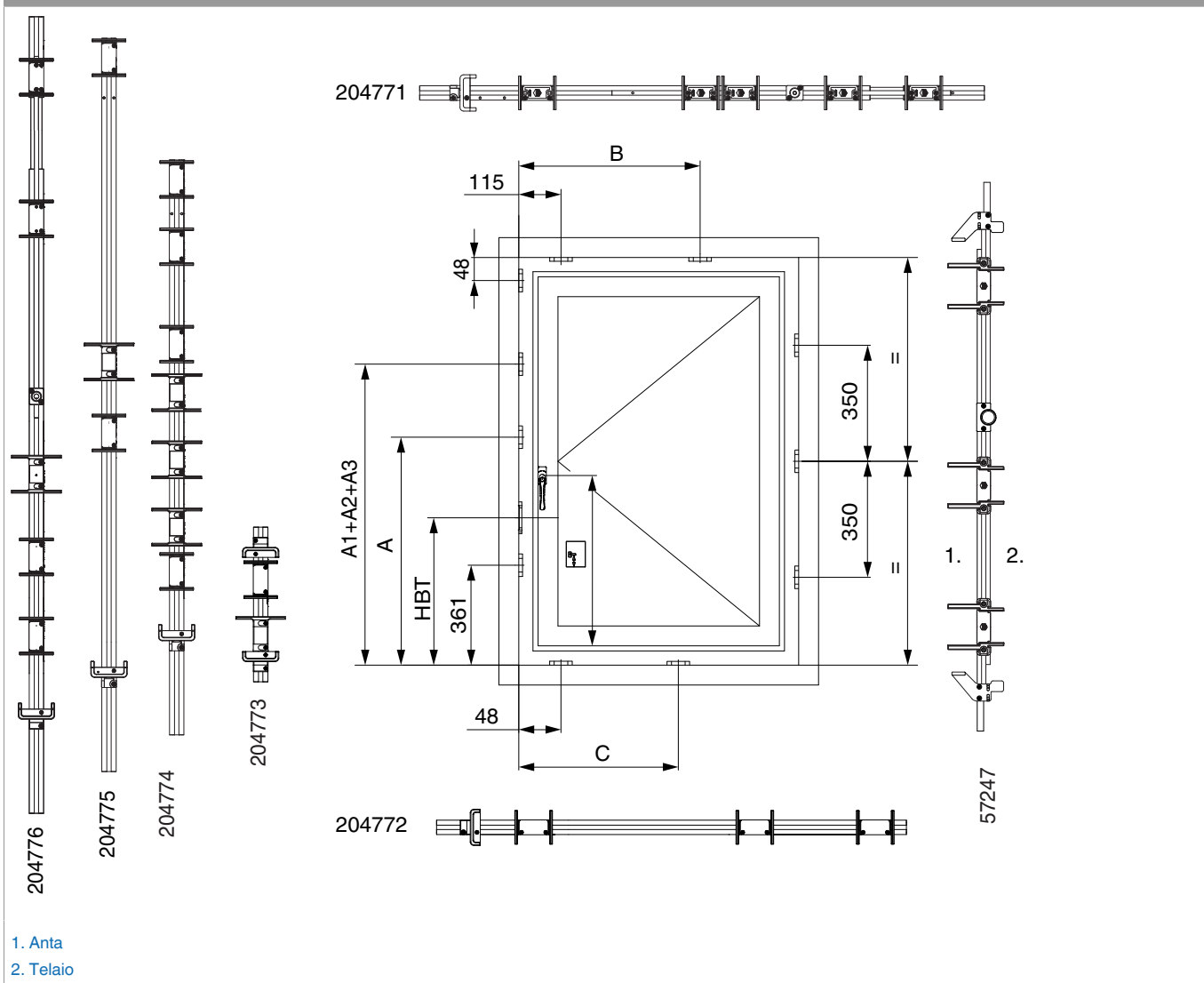
204771 - Dima completa con guidascontro MM per chiusura centrale e forbice LBB 195-1500 HBB 200-2000

MM + bilanciere forbice ad angolo							
Codice	Gr.	LBB	Codice fungo	Codice nottolino	Gr.	LBB	D
Dima scontri: nessuna			Dima scontri: 204771				
211694	400	320-400	211904	211697	800	630-800	403
211695	600	401-600	211905	211698	1050	801-1050	506
211696	800	601-800	211906	211699	1300	1051-1300	565

Legenda: Gr. = Grandezza; LBB = Larghezza battente in battuta; fung. = funghi; nott. = nottolini; D = posizione scontri

Dime MM + bilanciere A12 per finestra A-B con 1 anta

Schema



204771 - Dima completa con guidascontro MM per chiusura centrale e forbice LBB 195-1500 HBB 200-2000

Codice fungo	Codi- ce not- tolino		LBB	Mov. angolare	C	B	B1	B2
MM + bilanciere chiusura centrale superiore orizzontale								
Dima scontri: 204771								
211929	211924	1280 con 1 fung./1 nott.	801-1280	*	*	564	*	*
211930	211925	1500 con 1 fung./1 nott.	1281-1500	*	*	799	*	*
MM + bilanciere chiusura centrale inferiore orizzontale								
Dima scontri: 204772								
211929	211924	1280 con 1 fung./1 nott.	801-1280	*	498	*	*	*
211930	211925	1500 con 1 fung./1 nott.	1281-1500	*	733	*	*	*

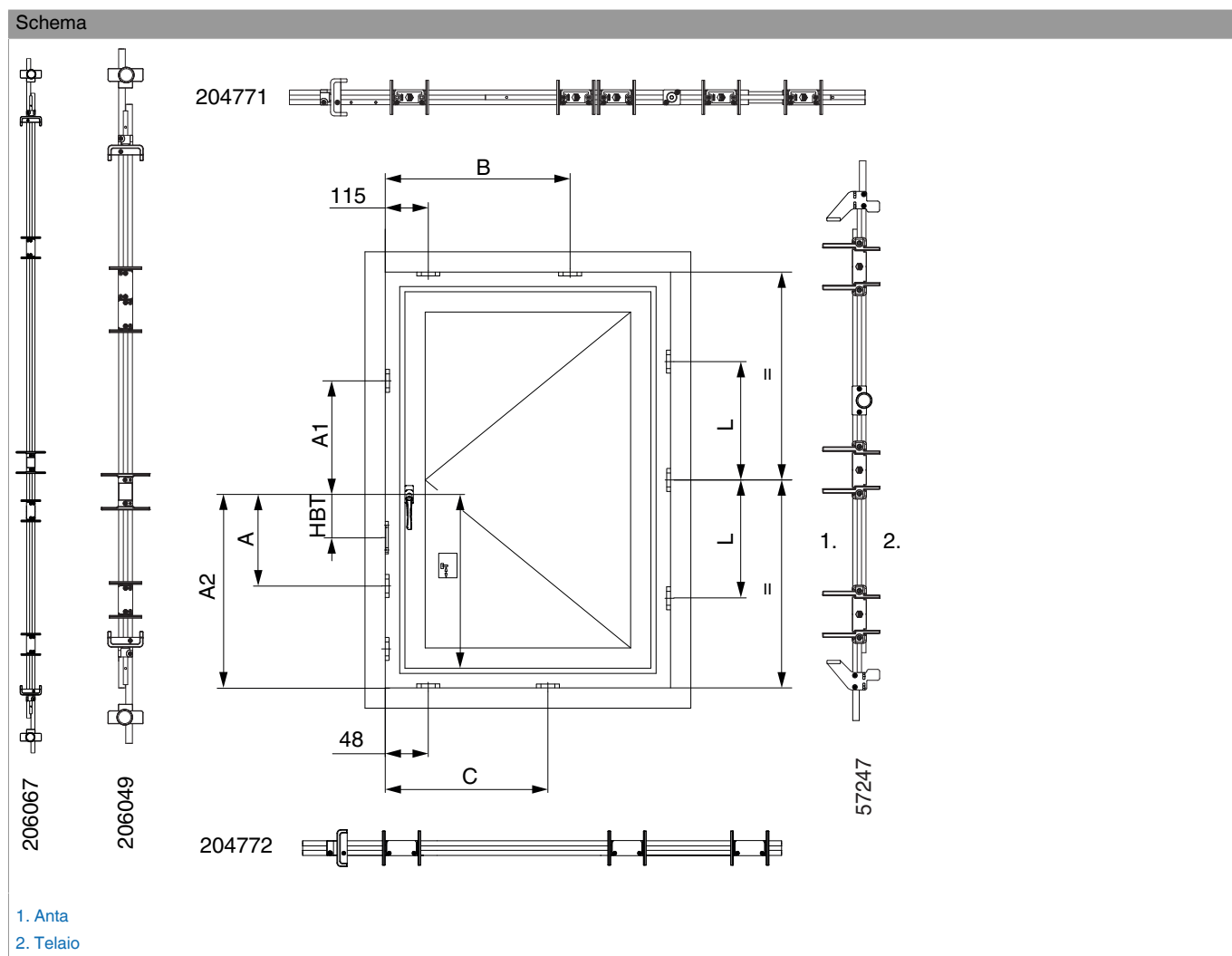
Legenda: fung. = funghi; nott. = nottolini; LBB = Larghezza battente in battuta; C,B = posizioni scontri

Codice fungo	Codi- ce not- tolino		LBB	HBB	orizzonta- le superiore	verticale
Dima scontri: 204773						
212687	212686	Terminale 90°	0-800	360-2450	*	48

Legenda: fung. = funghi; nott. = nottolini; LBB = larghezza battente in battuta; HBB = altezza battente in battuta

204771 - Dima completa con guidascontro MM per chiusura centrale e forcice LBB 195-1500 HBB 200-2000

Dime MM + bilanciere A12 per finestra AB con 1 anta e cremonese variabile



Codice fungo	Codice nottolino		LBB	Mov. angolare	C	B	B1	B2
MM + bilanciere chiusura centrale superiore orizzontale								
Dima scontri: 204771								
211929	211924	1280 con 1 fung./1 nott.	801-1280	*	*	564	*	*
211930	211925	1500 con 1 fung./1 nott.	1281-1500	*	*	799	*	*
MM + bilanciere chiusura centrale inferiore orizzontale								
Dima scontri: 204772								
211929	211924	1280 con 1 fung./1 nott.	801-1280	*	498	*	*	*
211930	211925	1500 con 1 fung./1 nott.	1281-1500	*	733	*	*	*

Legenda: fung. = funghi; nott. = nottolini; LBB = Larghezza battente in battuta; C,B = posizioni scontri

204771 - Dima completa con guidascontro MM per chiusura centrale e forbice LBB 195-1500 HBB 200-2000

Codice fungo	Codice nottolino		LBB	HBB	orizzontale superiore	verticale
Dima scontri: 204773						
212687	212686	Terminale 90°	0-800	360-2450	*	48

Legenda: fung. = funghi; nott. = nottolini; LBB = larghezza battente in battuta; HBB = altezza battente in battuta



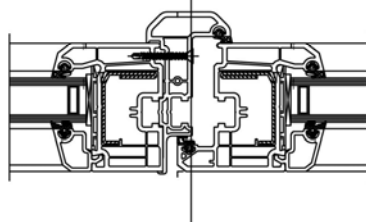
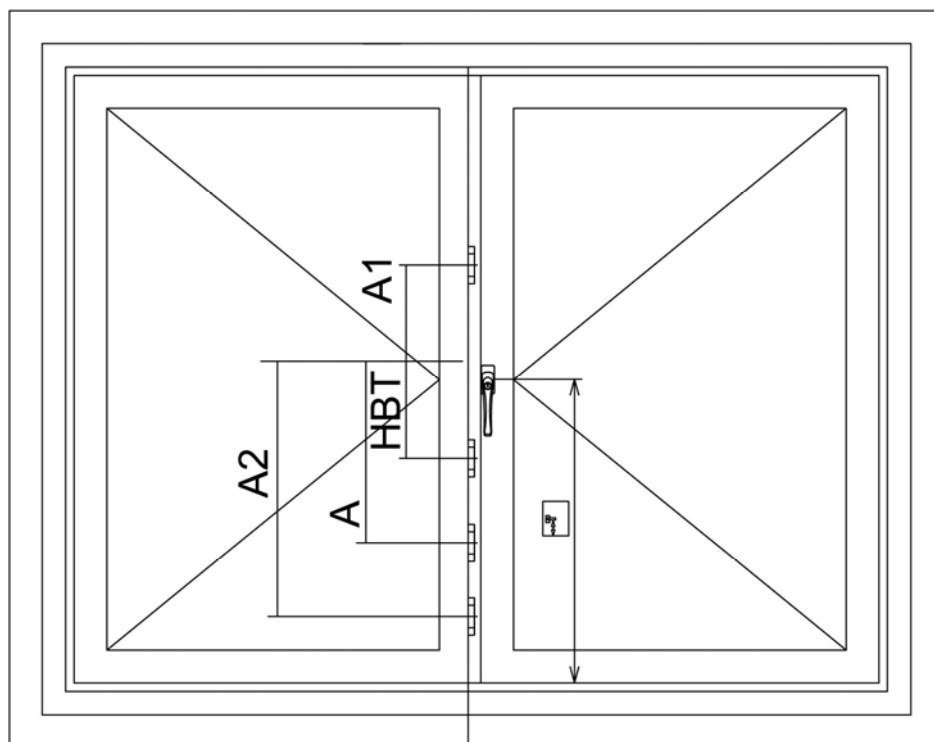
Multi-Matic + bilanciere
Dime A 12 mm
Posizionamento scontri su 2a anta
2 ante, finestra AB+AR,
cremonese variabile

N. fun	N. nott.	AB/AR		HBB	HM	Alza anta	A	A1	A2
MM + bilanciere cremonese AR variabile E=15									
Dima: nessuna									
201746	201746	AB/AR	800 senza alza anta	470-800	Metà	*	*	*	*
Dima: nessuna									
201747	212156	AR	1250 con 1 fungo/nott.	801-1250	Metà	132	*	116	*
201748	212158	AR	1750 con 2 funghi/nott.	1251-1750	Metà	132	298	161	*
Dima: nessuna									
202739	212160	AR	2250 con 3 funghi/nott.	1751-2250	Metà	132	255	391	595
201749	*	AR	2250 con 3 fun./nott. e scrocco	1751-2250	Metà	132	255	391	595

Scontri frontale 48mm: 34610, 34606;
 Scontri frontale 68mm: 355221



Multi-Matic + bilanciere
Dime A 12 mm
Posizionamento scontri su 2a anta
2 ante, finestra AB+AR,
cremonese variabile



Scontri frontale 48mm: 34610, 34606;
Scontri frontale 68mm: 355221