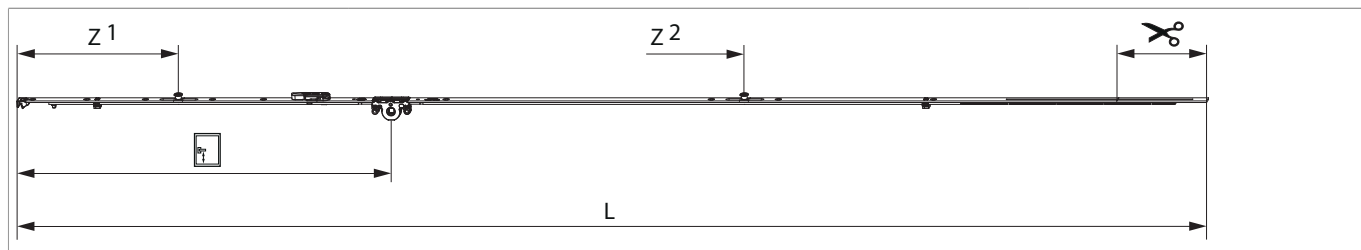


209261 - Cremonese Multi Matic 1700 E15 fix con 2 funghi HBB 1.591-1.700 HM500 argento

Disegni tecnici



		L							No
argento	1700	1.596,5	15	500	1.591 - 1.700	260,5	1	10	209261

Tabella posizionamento viti

No		1	2	3	4	5	6	7	8	9	
209261	9	18,5	91,5	170	260	328,5	574	930	1.020	1.229	

Tabella punti di chiusura

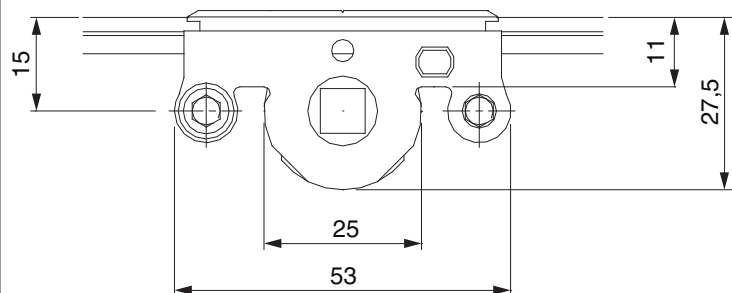
No		Z1	Z2	
209261	2	215	975	

Dime

			No
Dima forature per fori martellina MM	per punta 3 mm	1	203861
Dima forature per fori martellina MM	per punta D=3 mm e D=12 mm	1	203862

209261 - Cremonese Multi Matic 1700 E15 fix con 2 funghi HBB 1.591-1.700 HM500 argento

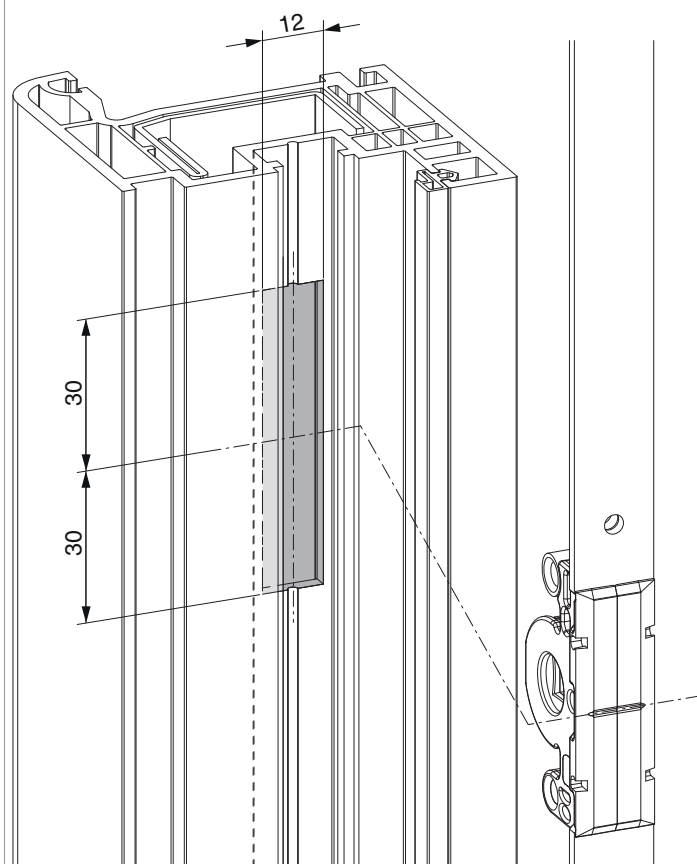
Quote della scatola cremonese



- Larghezza fresata per scatola cremonese 12 mm
- Per fissaggio maniglia utilizzare viti SPAX Ø 5 mm o viti M5.

Schema di fresata

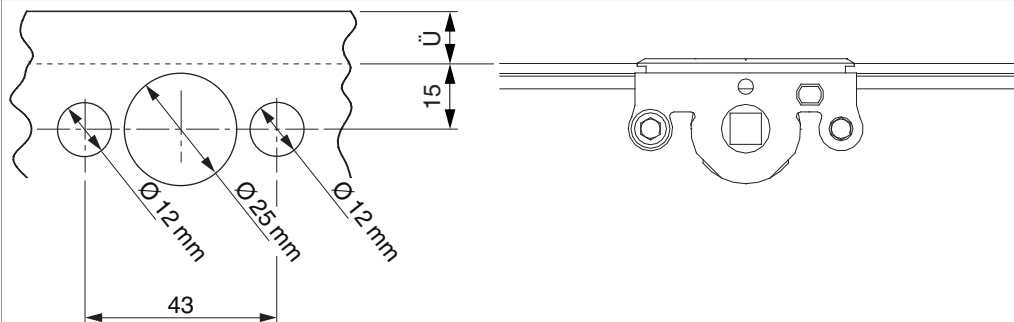
per PVC e alluminio



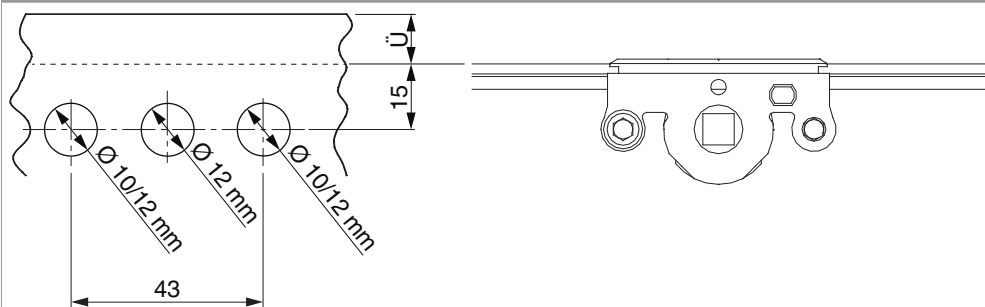
209261 - Cremonese Multi Matic 1700 E15 fix con 2 funghi
HBB 1.591-1.700 HM500 argento

Schema di foratura

Per serramenti in legno



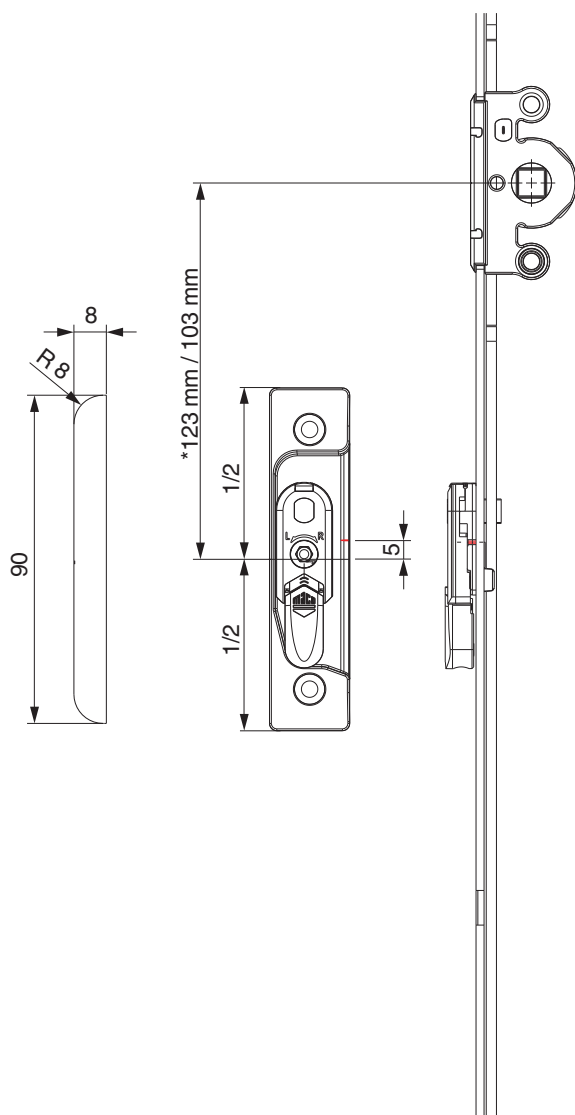
Per serramenti in PVC e alluminio



209261 - Cremonese Multi Matic 1700 E15 fix con 2 funghi
HBB 1.591-1.700 HM500 argento

Posizionamento scontri alza anta

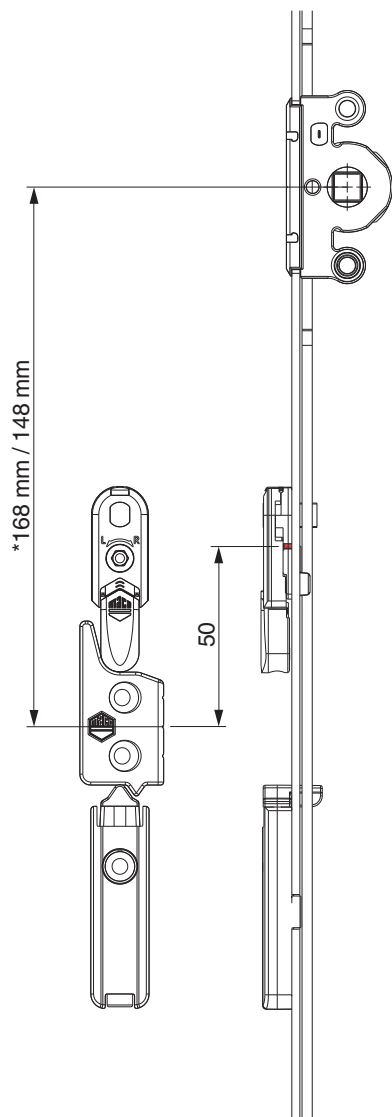
Scontro alza-anta A4 / senza scrocco porta



* con cremonesi grandezza 660

209261 - Cremonese Multi Matic 1700 E15 fix con 2 funghi
HBB 1.591-1.700 HM500 argento

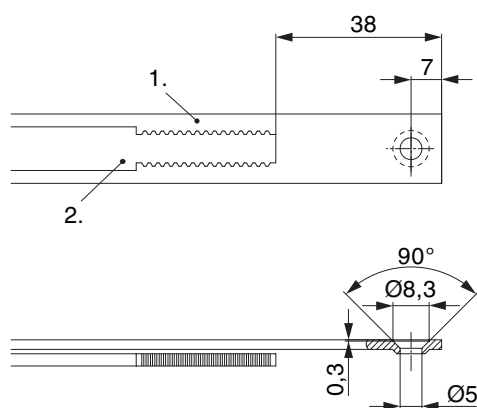
A12



* con cremonesi grandezza 660

209261 - Cremonese Multi Matic 1700 E15 fix con 2 funghi HBB 1.591-1.700 HM500 argento

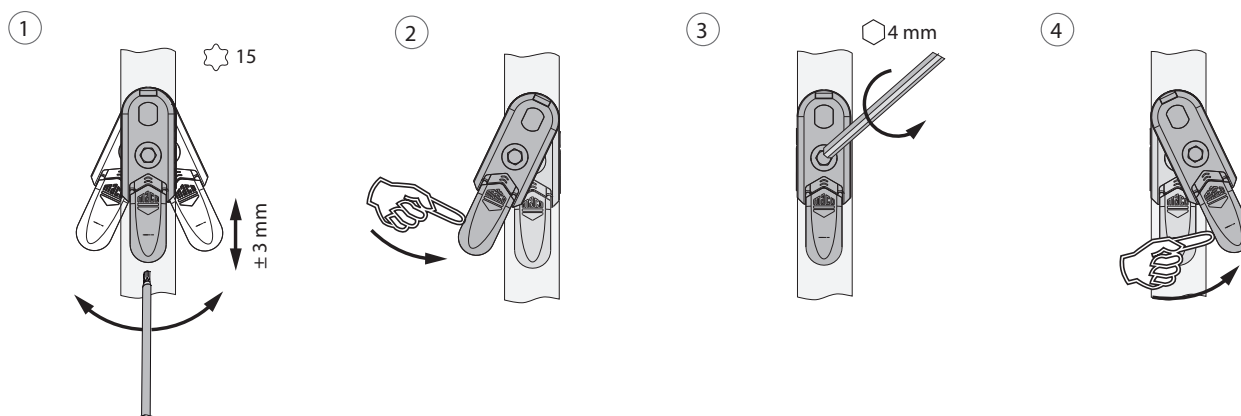
Schema di tranciatura



• Consigliamo di trattare il taglio dei componenti TRICOAT-PLUS con la vernice di ritocco TRICOAT-PLUS (cod. 358440).

- 1. Frontale
- 2. Asta mobile

Oscillazione e regolazione in altezza dell'alza anta



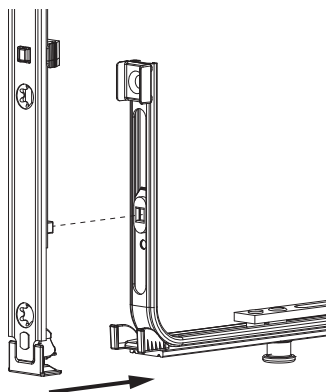
- 1. Oscillazione e regolazione in altezza dell'alza anta
- 2. Azzeramento dell'alza anta
- 3. Fissaggi centrali del dispositivo alza anta.
- 4. Orientare il dispositivo alza anta.

209261 - Cremonese Multi Matic 1700 E15 fix con 2 funghi
HBB 1.591-1.700 HM500 argento

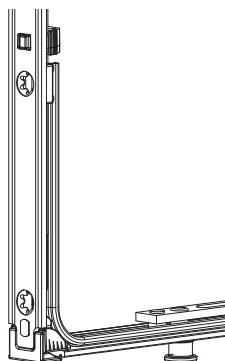
Collegamento a clips

Agganciare collegamenta a clips

①

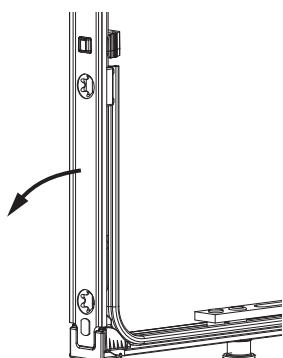


②

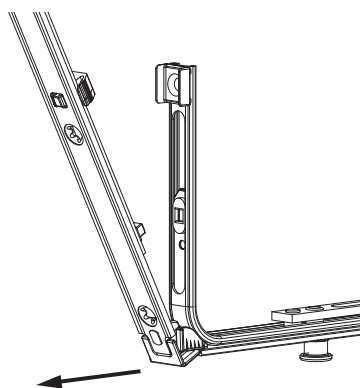


Sganciare collegamento clips

①



②



③

