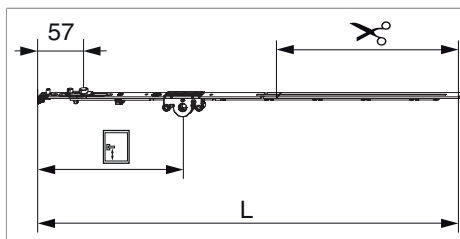




209371 - Cremonese A-B Multi Matic 660 E15 fix con bilanciere HBB 431-660 HM190 argento

Disegni tecnici



			L							Nº
argento		660	556,5	15	190	431 - 660	240,5	-	20	209371 ¹⁾

¹⁾ Per l'avvitamento del frontale usare il fermo per frontale (cod. 213287)

Tabella posizionamento viti

Nº		1	2	3	4	5	6	7	8	9	10	11	12	13	14
209371	2	18,5	91,5												

Tabella punti di chiusura

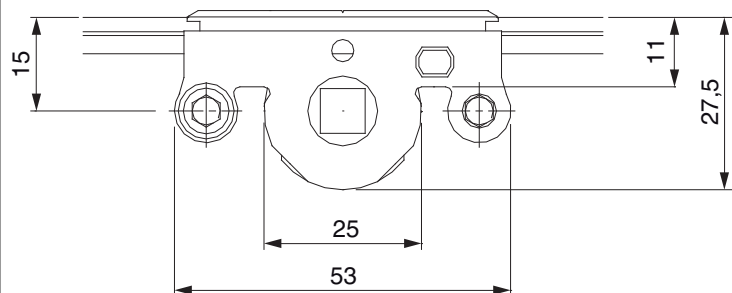
Nº		Z1	Z2	Z3	Z4
209371	0				

Dime

							Nº
Dima fresa per finestra a 2 ante	legno	catenaccio	fresa 16/anello 27	Aria 4		1	21598
Dima forature per fori martellina MM			per punta 3 mm			1	203861
Dima forature per fori martellina MM			per punta D=3 mm e D=12 mm			1	203862
Dima completa con guidascontro per cremonese fix MM		scontri 48 mm	2 ante	per cava ferramenta	431 - 1.340	1	210983

209371 - Cremonese A-B Multi Matic 660 E15 fix con bilanciere HBB 431-660 HM190 argento

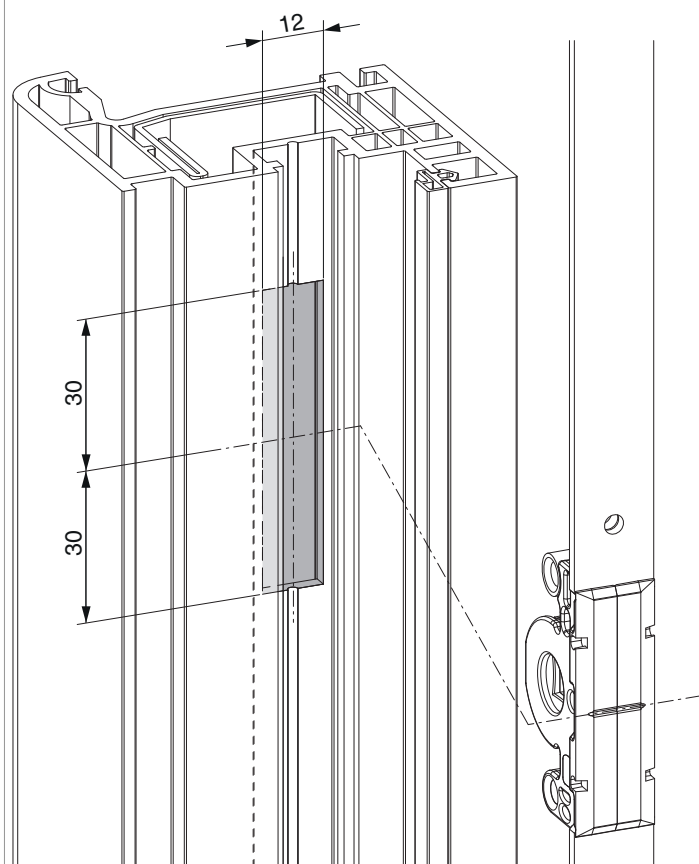
Quote della scatola cremonese



- Larghezza fresata per scatola cremonese 12 mm
- Per fissaggio maniglia utilizzare viti SPAX Ø 5 mm o viti M5.

Schema di fresata

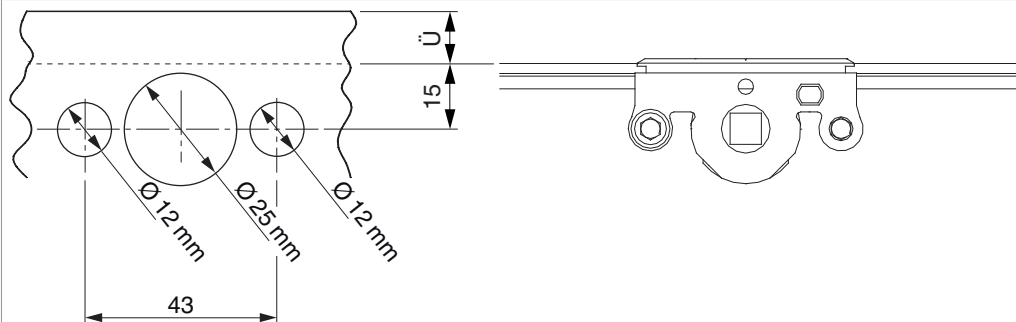
per PVC e alluminio



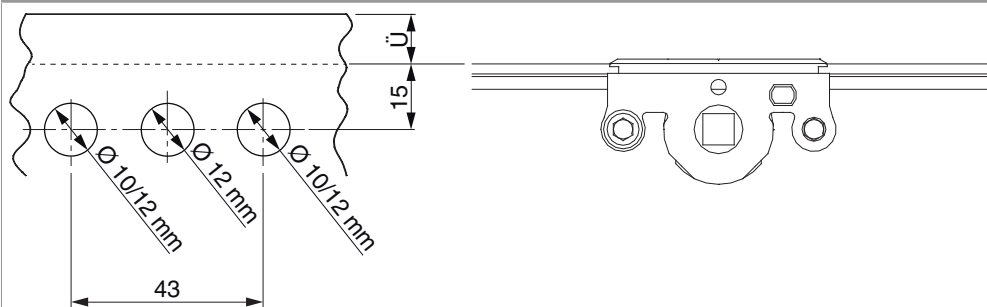
209371 - Cremonese A-B Multi Matic 660 E15 fix con
bilanciere HBB 431-660 HM190 argento

Schema di foratura

Per serramenti in legno



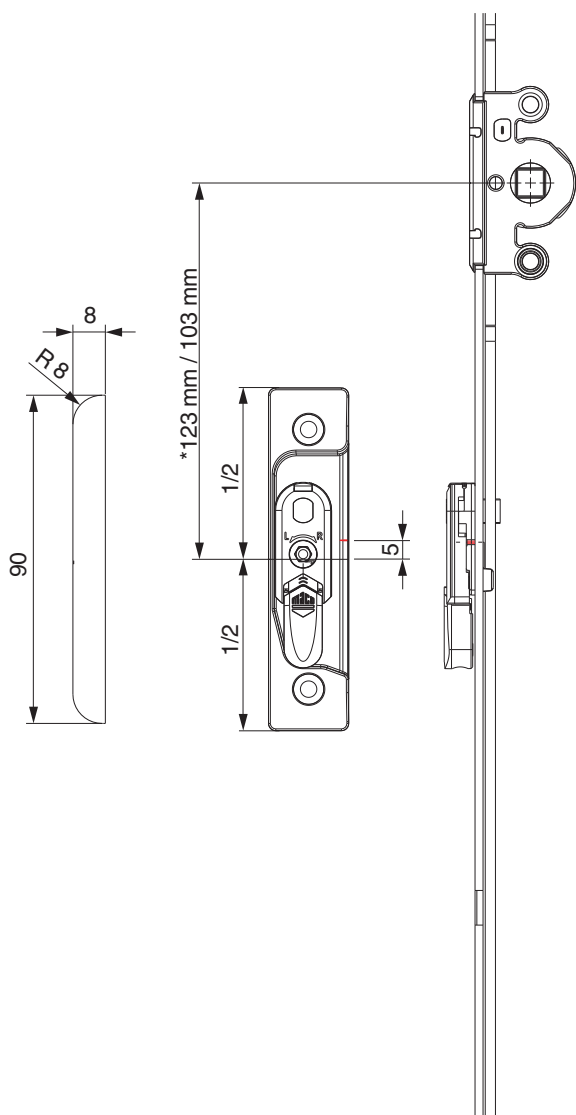
Per serramenti in PVC e alluminio



209371 - Cremonese A-B Multi Matic 660 E15 fix con
bilanciere HBB 431-660 HM190 argento

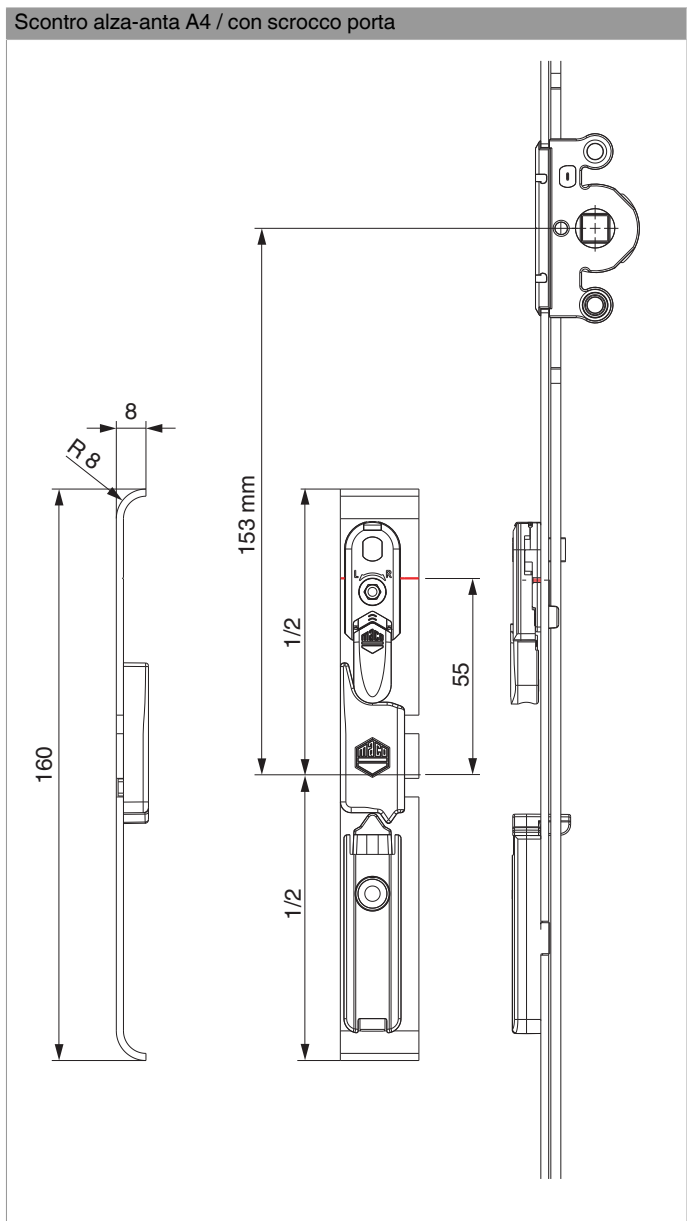
Posizionamento scontri alza anta

Scontro alza-anta A4 / senza scrocco porta



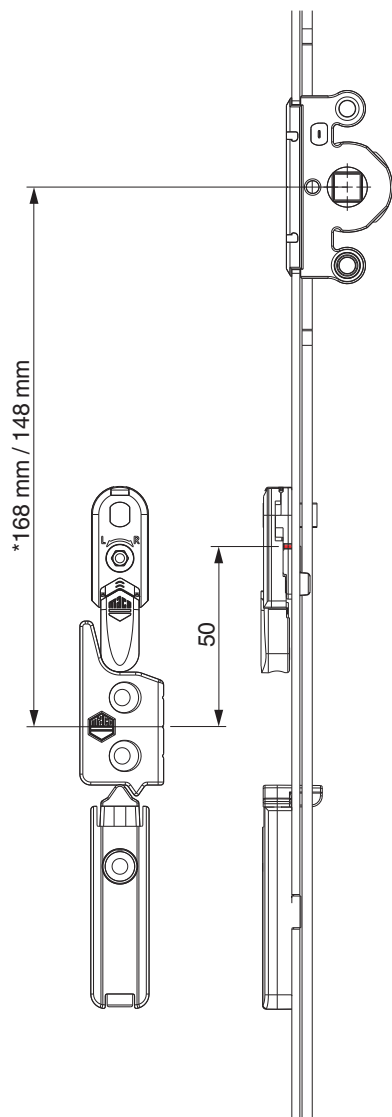
* con cremonesi grandezza 660

209371 - Cremonese A-B Multi Matic 660 E15 fix con
bilanciere HBB 431-660 HM190 argento



209371 - Cremonese A-B Multi Matic 660 E15 fix con
bilanciere HBB 431-660 HM190 argento

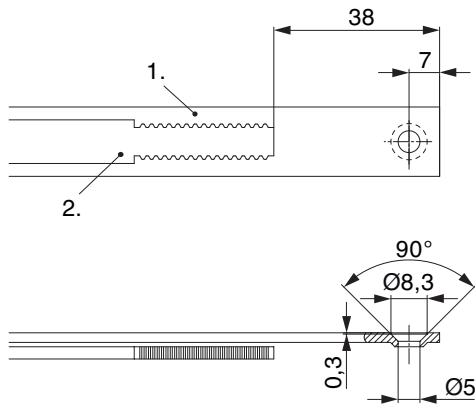
A12



* con cremonesi grandezza 660

209371 - Cremonese A-B Multi Matic 660 E15 fix con bilanciere HBB 431-660 HM190 argento

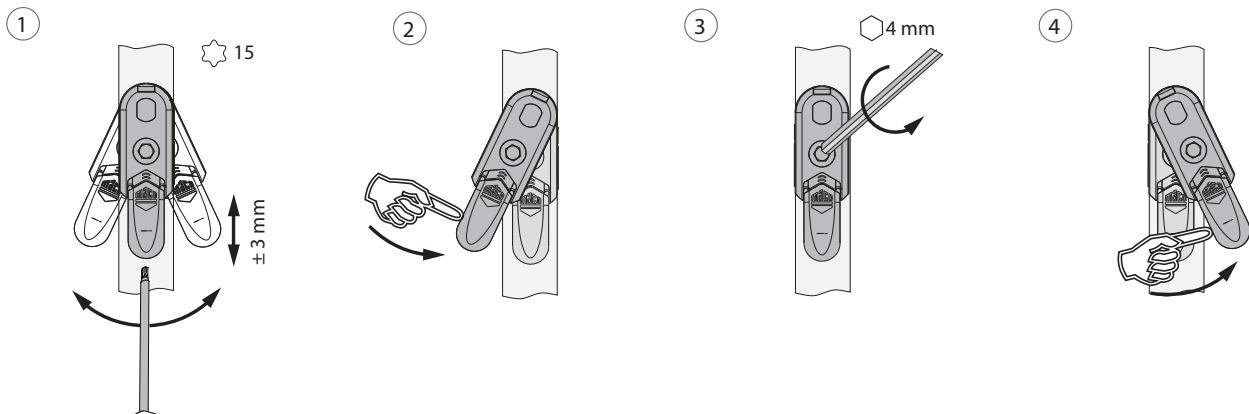
Schema di tranciatura



• Consigliamo di trattare il taglio dei componenti TRICOAT-PLUS con la vernice di ritocco TRICOAT-PLUS (cod. 358440).

1. Frontale
2. Asta mobile

Oscillazione e regolazione in altezza dell'alza anta

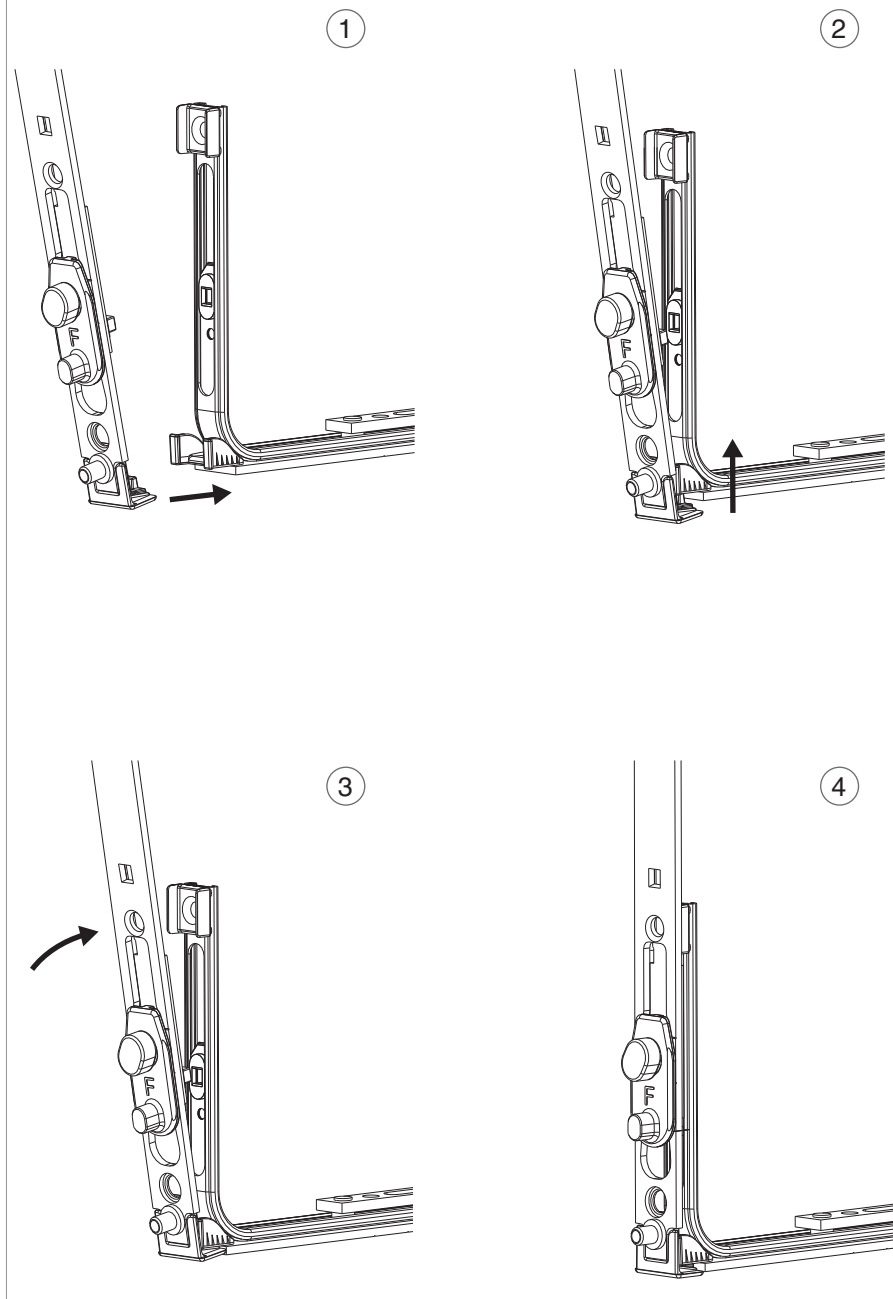


1. Oscillazione e regolazione in altezza dell'alza anta
2. Azzeramento dell'alza anta
3. Fissaggi centrali del dispositivo alza anta.
4. Orientare il dispositivo alza anta.

209371 - Cremonese A-B Multi Matic 660 E15 fix con
bilanciere HBB 431-660 HM190 argento

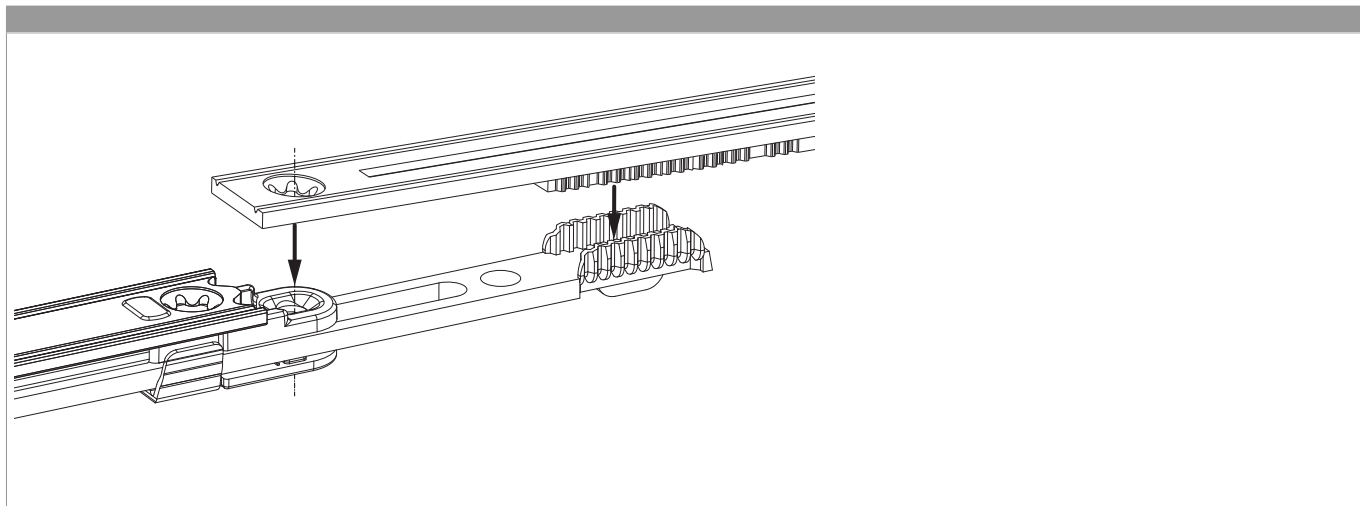
Collegamento a clips per bilanciere

Agganciare collegamenta a clips

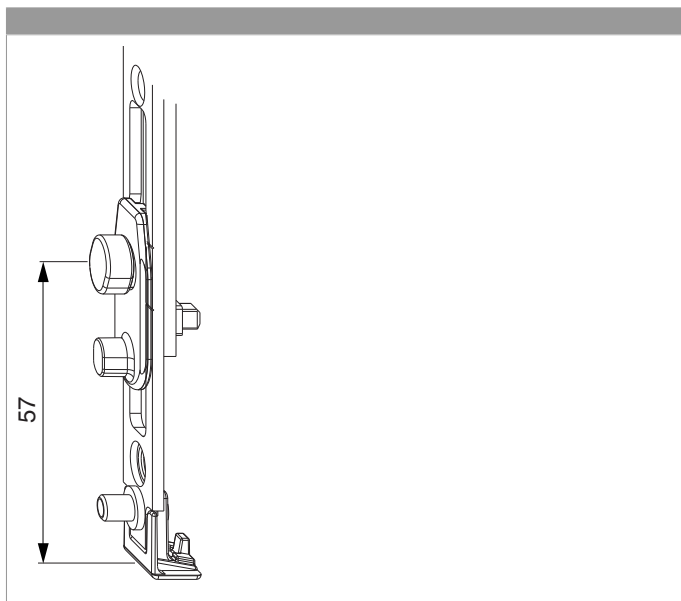


**209371 - Cremonese A-B Multi Matic 660 E15 fix con
bilanciere HBB 431-660 HM190 argento**

Collegamento scarpetta dentata

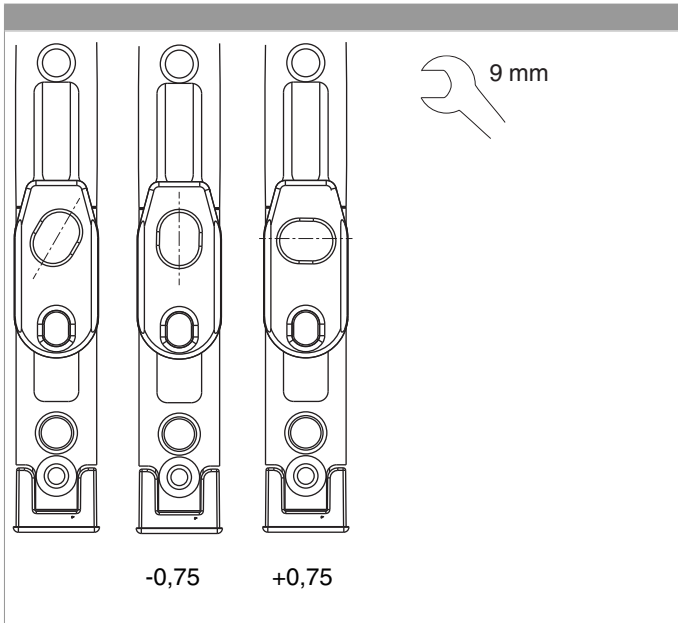


Posizione nottolino al bilanciere



209371 - Cremonese A-B Multi Matic 660 E15 fix con
bilanciere HBB 431-660 HM190 argento

Regolazione in pressione su bilanciere



Regolazione pressione

Fungo e nottolino

