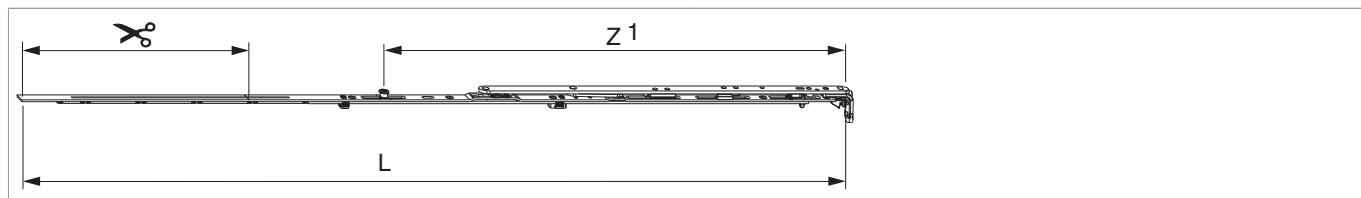


211906 - Forbice ad angolo premontata MM senza aerazione controllata 1300 LBB 1.051-1.300 con 1 fungo argento

Disegni tecnici



						L		Nº
argento	Forbice ad angolo premontata MM	1300	1.051 - 1.300		260	1.196,5	20	211906 ¹⁾

¹⁾ Con LBB oltre 1301 mm usare tassativamente la forbice supplementare.

Tabella posizionamento viti

Nº		1	2	3	4	5	6	
211906	6	18,5	91,5	333	452	623	829	

Tabella punti di chiusura

Nº		Z1	
211906	1	587	

Dime

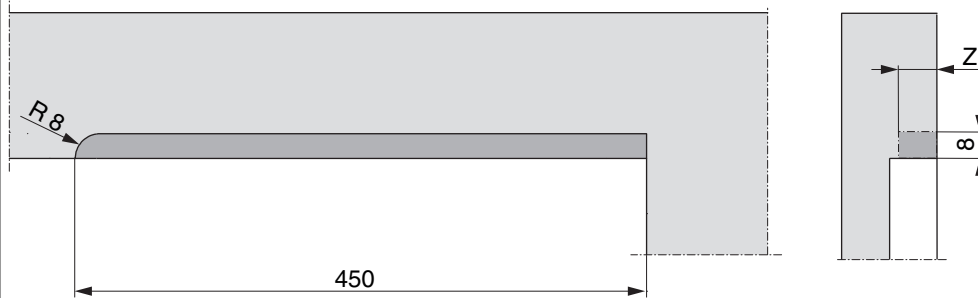
							Nº
Dima completa con guidascontro forbice MM con bilanciare		con guidascontro L=48mm	Aria 4	630 - 1.300		1	214669 ¹⁾
Dima completa con guidascontro per chiusura centrale e forbice MM	con guidascontro L=48mm			260 - 1.500	270 - 2.000	1	204771
Dima completa con guidascontro chiusura angolare MM		2 ante				1	206260
Dima completa con guidascontro scontro catenaccio telescopica autocentrante MM-bilanciare		2 ante				1	213865

¹⁾ Sopra aria 12 mm

211906 - Forbice ad angolo premontata MM senza
aerazione controllata 1300 LBB 1.051-1.300 con 1 fungo
argento

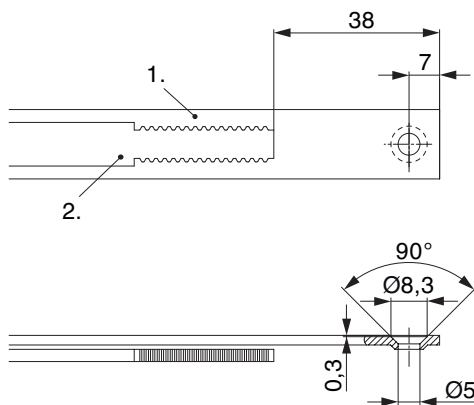
Fresatura telaio A4 per forbici

Grandezza 1050 e 1300



	Z
scostamen- to 9 mm	18
scost.13	22

Schema di tranciatura



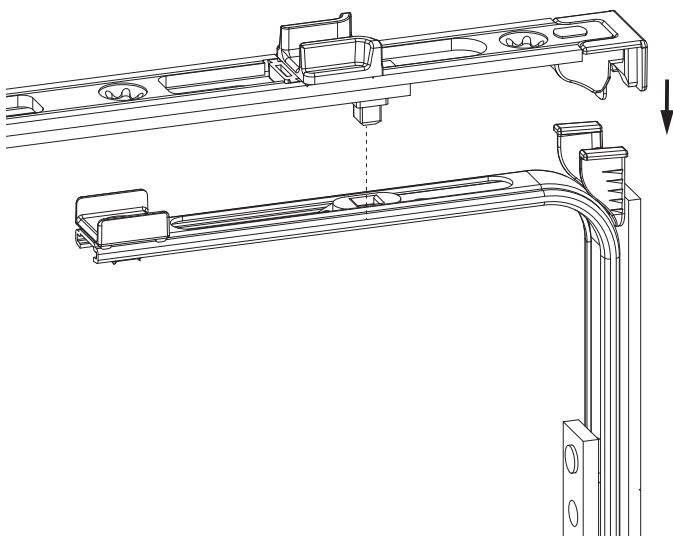
• Consigliamo di trattare il taglio dei componenti TRICOAT-PLUS con la vernice di ritocco TRICOAT-PLUS (cod. 358440).

- 1. Frontale
- 2. Asta mobile

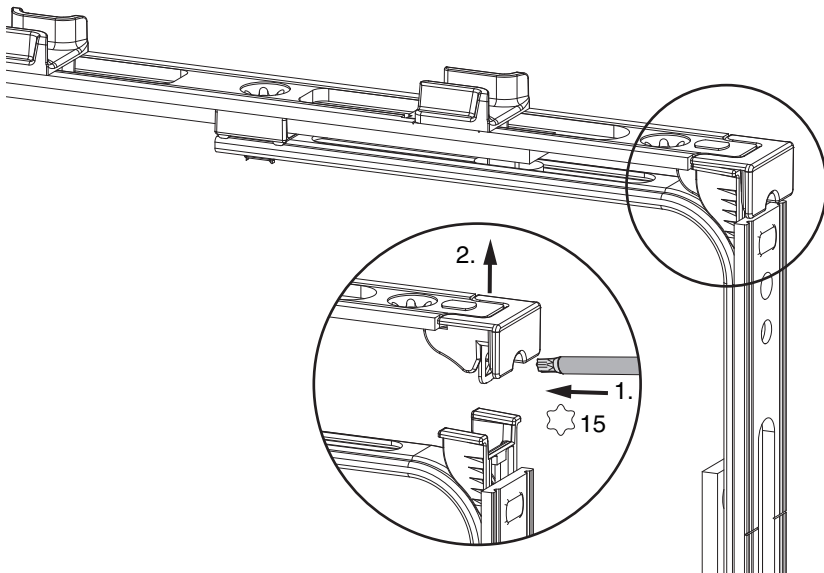
211906 - Forbice ad angolo premontata MM senza
aerazione controllata 1300 LBB 1.051-1.300 con 1 fungo
argento

Collegamento a clips

Agganciare collegamenta a clips

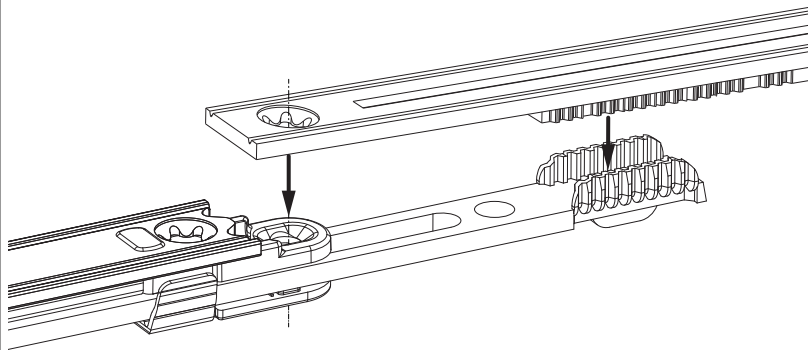


Sganciare collegamento clips



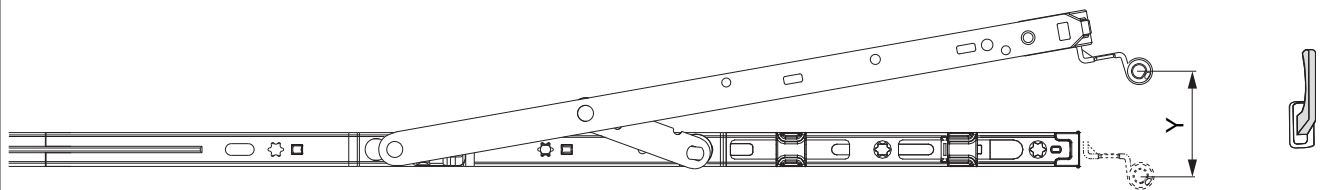
**211906 - Forbice ad angolo premontata MM senza
aerazione controllata 1300 LBB 1.051-1.300 con 1 fungo
argento**


Collegamento scarpetta dentata



Raggio di ribalta

Posizione a ribalta

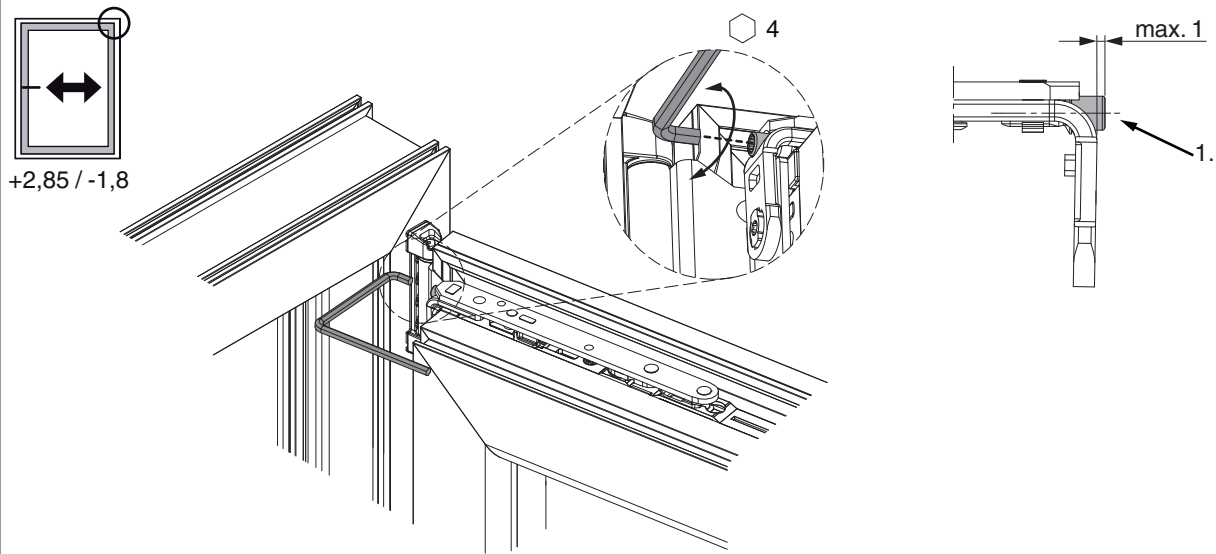


	Y
400	80
600	124
800	125
1050	127
1300	127

211906 - Forbice ad angolo premontata MM senza aerazione controllata 1300 LBB 1.051-1.300 con 1 fungo argento

Regolazione laterale

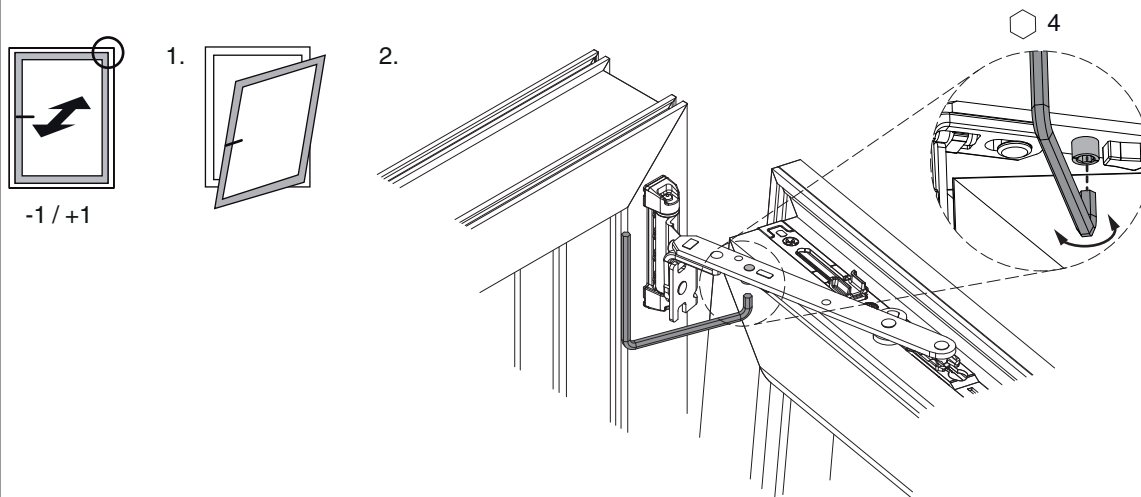
nel braccio forbice



1. Durante l'abbassamento dell'anta assicurarsi che la vite non fuoriesca completamente. La testa della vite deve sporgere al massimo 1 mm!

Regolazione pressione

nel braccio forbice



211906 - Forbice ad angolo premontata MM senza
aerazione controllata 1300 LBB 1.051-1.300 con 1 fungo
argento

Fungo e nottolino

