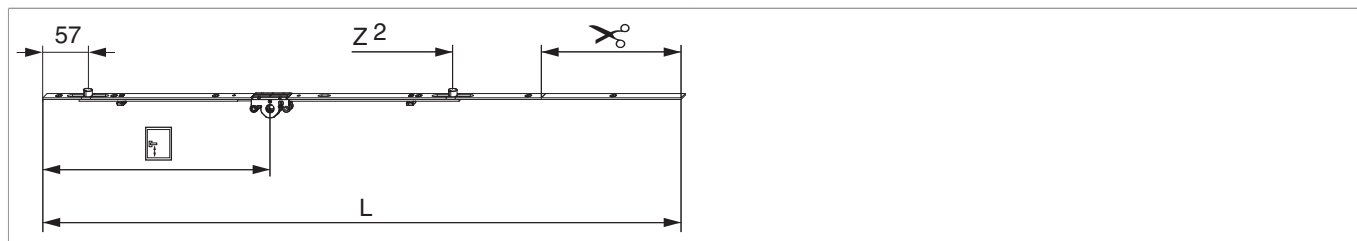


211963 - Asta rulli fix Multi Matic 840 E15 con 2 nottolini HBB 661-840 HM300 argento

Disegni tecnici



		L						No
argento	840	845	15	300	661 - 840	185	20	211963

Tabella posizionamento viti

No		1	2	3	4	5	6	7	8	9	10	11	12	13	14	15	16
211963	6	18,5	91,5	226	495	640	752,5										

Tabella punti di chiusura

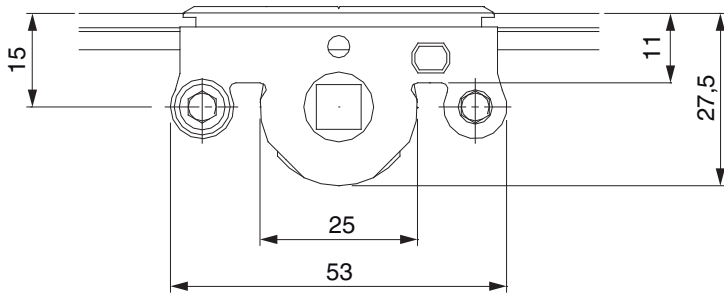
No		Z1	Z2	Z3	Z4
211963	2	57	540		

Dime

			No
Dima forature per fori martellina MM	per punta 3 mm	1	203861
Dima forature per fori martellina MM	per punta D=3 mm e D=12 mm	1	203862

211963 - Asta rulli fix Multi Matic 840 E15 con 2 nottolini HBB 661-840 HM300 argento

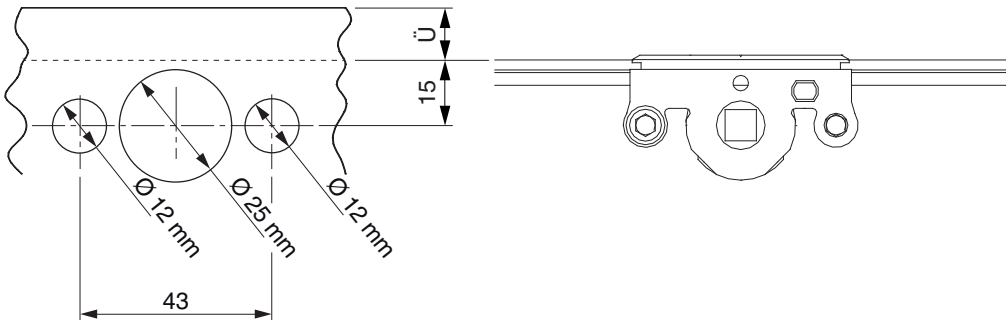
Quote della scatola cremonese



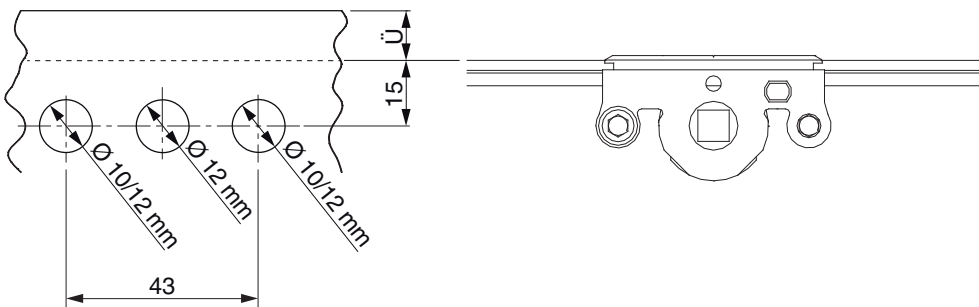
- Larghezza fresata per scatola cremonese 12 mm
- Per fissaggio maniglia utilizzare viti SPAX Ø 5 mm o viti M5.

Schema di foratura

Per serramenti in legno



Per serramenti in PVC e alluminio



211963 - Asta rulli fix Multi Matic 840 E15 con 2 nottolini
HBB 661-840 HM300 argento

Regolazione pressione

Fungo e nottolino

