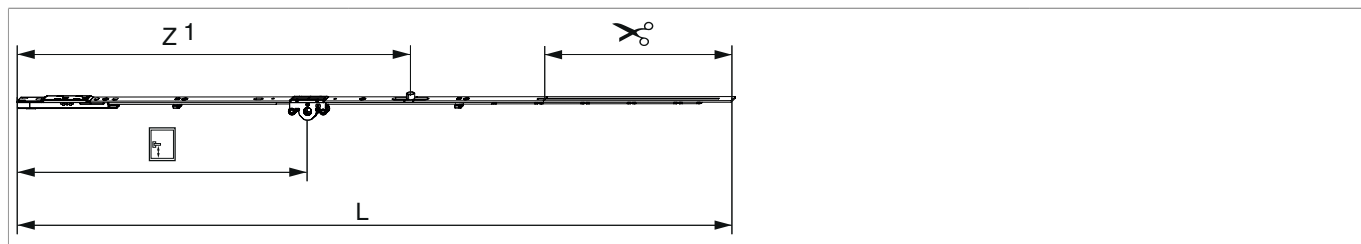


212001 - Cremonese ad inversione Multi Matic 1090 E15 con 1 nottolino HBB 841-1.090 HM400 argento

Disegni tecnici



| | | L | | | | | | Nº |
|---------|------|----------|----|-----|-------------|-----|----|-----------|
| argento | 1090 | 985 | 15 | 400 | 841 - 1.090 | 259 | 10 | 212001 |

Tabella posizionamento viti

| Nº | | 1 | 2 | 3 | 4 | 5 | 6 | 7 | 8 | 9 | 10 | 11 | 12 | 13 |
|-----------|---|----|-------|-------|-----|-----|---|---|---|---|----|----|----|----|
| 212001 | 5 | 28 | 119,5 | 228,5 | 474 | 617 | | | | | | | | |

Tabella punti di chiusura

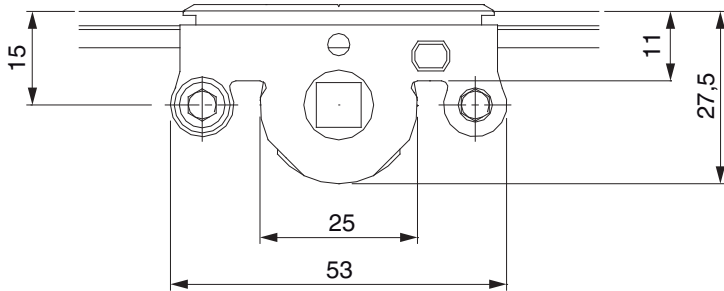
| Nº | | Z1 | Z2 | Z3 |
|-----------|---|-----|----|----|
| 212001 | 1 | 540 | | |

Dime

| | | | Nº |
|--------------------------------------|----------------------------|---|-----------|
| Dima forature per fori martellina MM | per punta 3 mm | 1 | 203861 |
| Dima forature per fori martellina MM | per punta D=3 mm e D=12 mm | 1 | 203862 |

212001 - Cremonese ad inversione Multi Matic 1090 E15 con 1 nottolino HBB 841-1.090 HM400 argento

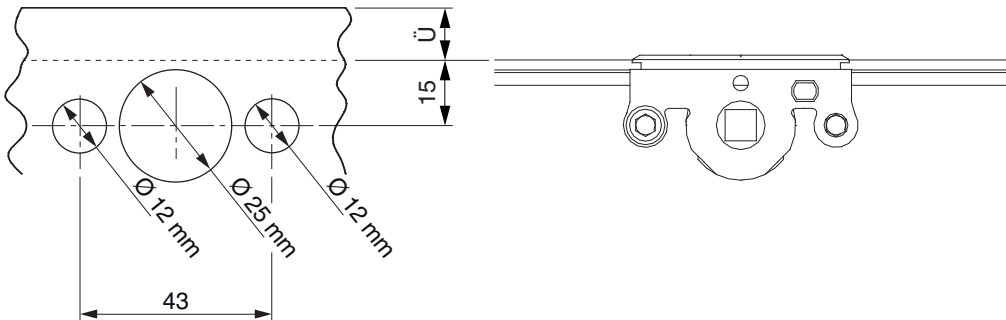
Quote della scatola cremonese



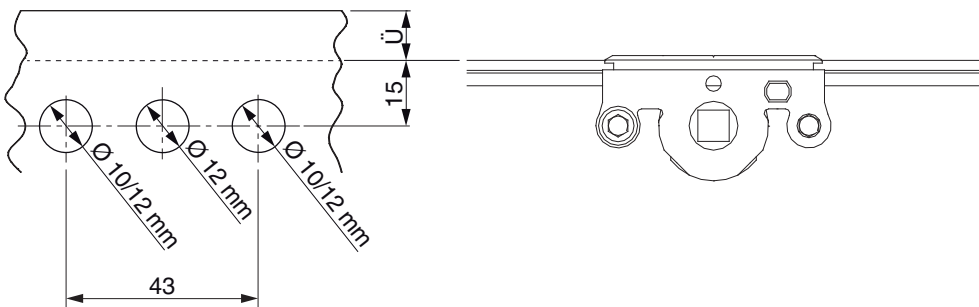
- Larghezza fresata per scatola cremonese 12 mm
- Per fissaggio maniglia utilizzare viti SPAX Ø 5 mm o viti M5.

Schema di foratura

Per serramenti in legno

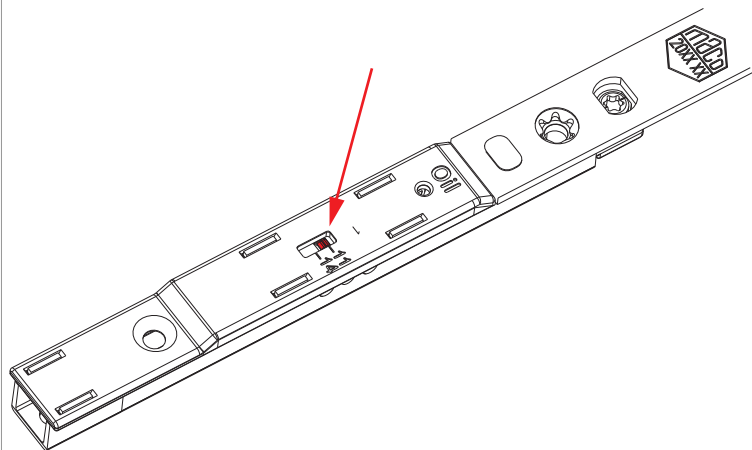


Per serramenti in PVC e alluminio

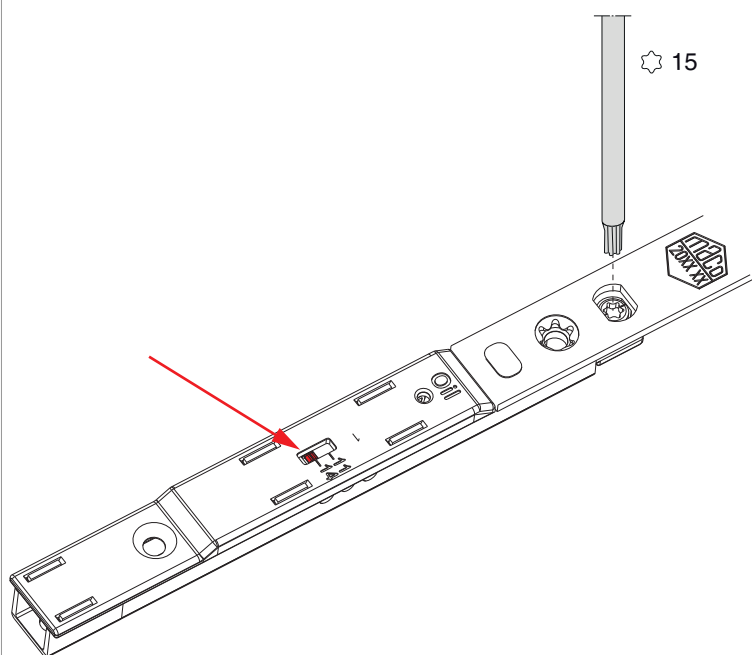


212001 - Cremonese ad inversione Multi Matic 1090 E15
con 1 nottolino HBB 841-1.090 HM400 argento

Regolazione uscita puntale (a scelta 11 o 14 mm)



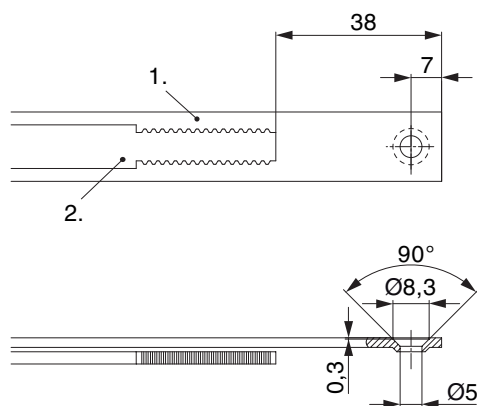
Impostazione di base uscita puntale 11 mm



Regolazione del perno eccentrico
Uscita puntale 14 mm

212001 - Cremonese ad inversione Multi Matic 1090 E15 con 1 nottolino HBB 841-1.090 HM400 argento

Schema di tranciatura

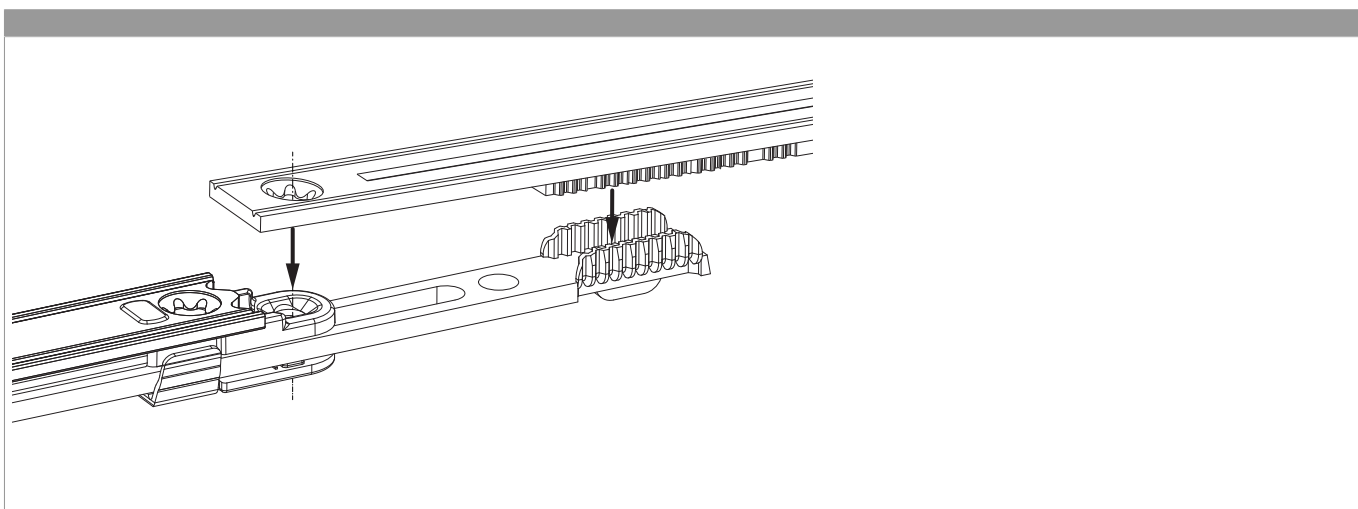


• Consigliamo di trattare il taglio dei componenti TRICOAT-PLUS con la vernice di ritocco TRICOAT-PLUS (cod. 358440).

1. Frontale

2. Asta mobile

Collegamento scarpetta dentata



212001 - Cremonese ad inversione Multi Matic 1090 E15
con 1 nottolino HBB 841-1.090 HM400 argento

Regolazione pressione

Fungo e nottolino

