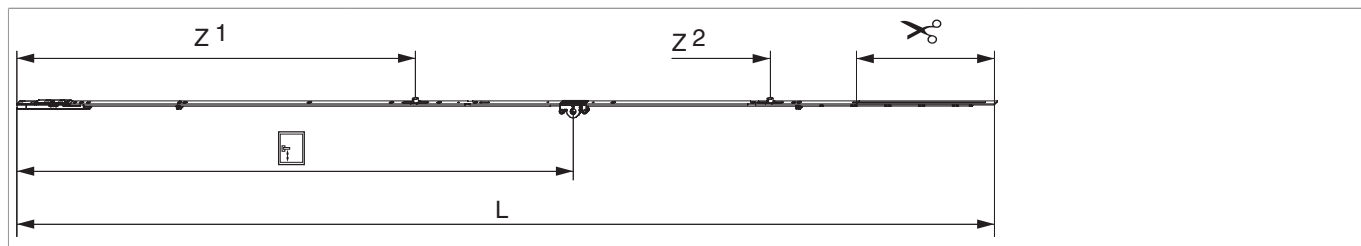


## 212006 - Cremonese ad inversione Multi Matic 2200 E15 con 2 nottolini HBB 1.951-2.200 HM1.050 argento

### Disegni tecnici



|         |      | <b>L</b> |    |       |               |       |    | <b>Nº</b>              |
|---------|------|----------|----|-------|---------------|-------|----|------------------------|
| argento | 2200 | 2.096,5  | 15 | 1.050 | 1.951 - 2.200 | 260,5 | 10 | <a href="#">212006</a> |

### Tabella posizionamento viti

| <b>Nº</b>              |    | 1  | 2     | 3   | 4   | 5   | 6   | 7     | 8     | 9     | 10    | 11    | 12 | 13 |
|------------------------|----|----|-------|-----|-----|-----|-----|-------|-------|-------|-------|-------|----|----|
| <a href="#">212006</a> | 11 | 28 | 119,5 | 315 | 550 | 705 | 795 | 863,5 | 1.124 | 1.388 | 1.465 | 1.729 |    |    |

### Tabella punti di chiusura

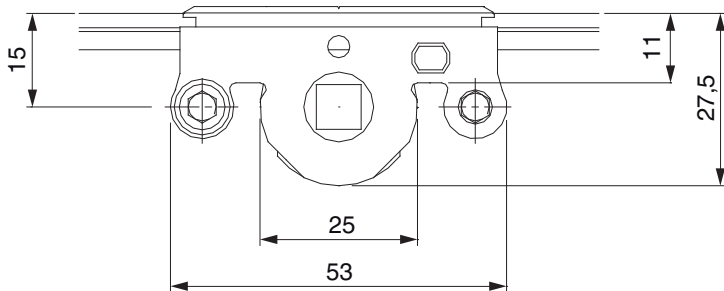
| <b>Nº</b>              |   | Z1  | Z2    | Z3 |
|------------------------|---|-----|-------|----|
| <a href="#">212006</a> | 2 | 750 | 1.420 |    |

### Dime

|                                      |                            |   | <b>Nº</b>              |
|--------------------------------------|----------------------------|---|------------------------|
| Dima forature per fori martellina MM | per punta 3 mm             | 1 | <a href="#">203861</a> |
| Dima forature per fori martellina MM | per punta D=3 mm e D=12 mm | 1 | <a href="#">203862</a> |

## 212006 - Cremonese ad inversione Multi Matic 2200 E15 con 2 nottolini HBB 1.951-2.200 HM1.050 argento

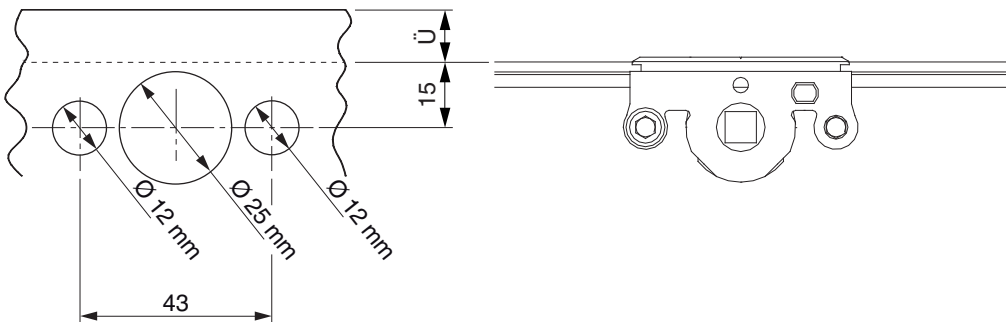
### Quote della scatola cremonese



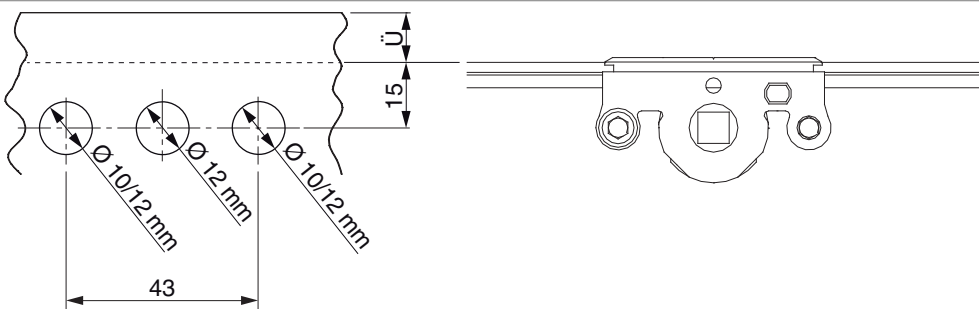
- Larghezza fresata per scatola cremonese 12 mm
- Per fissaggio maniglia utilizzare viti SPAX Ø 5 mm o viti M5.

### Schema di foratura

Per serramenti in legno

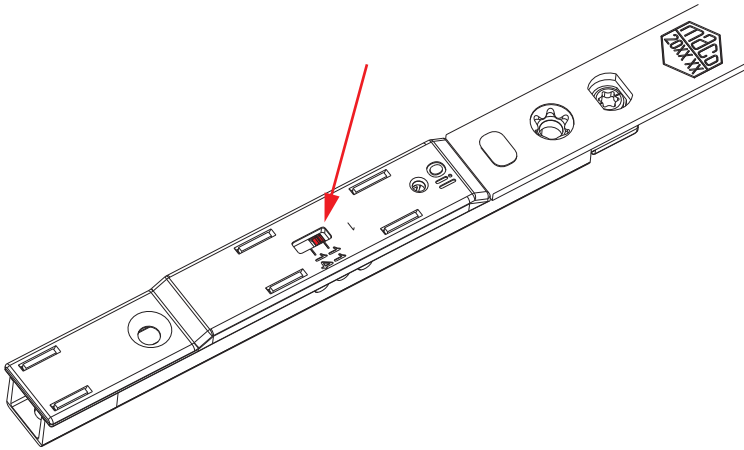


Per serramenti in PVC e alluminio

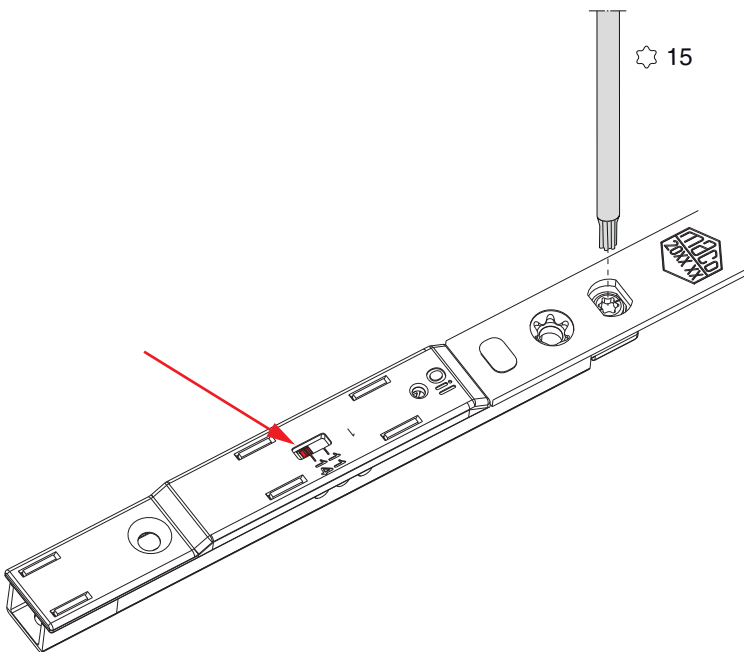


212006 - Cremonese ad inversione Multi Matic 2200 E15  
con 2 nottolini HBB 1.951-2.200 HM1.050 argento

Regolazione uscita puntale (a scelta 11 o 14 mm)



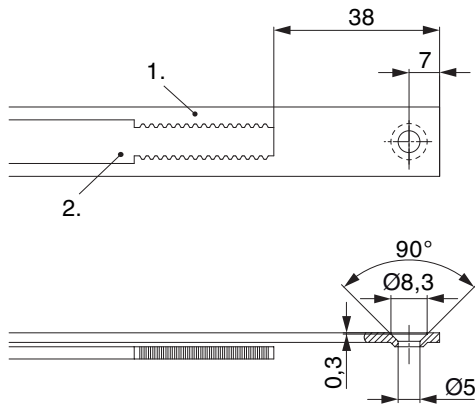
Impostazione di base uscita puntale 11 mm



Regolazione del perno eccentrico  
Uscita puntale 14 mm

## 212006 - Cremonese ad inversione Multi Matic 2200 E15 con 2 nottolini HBB 1.951-2.200 HM1.050 argento

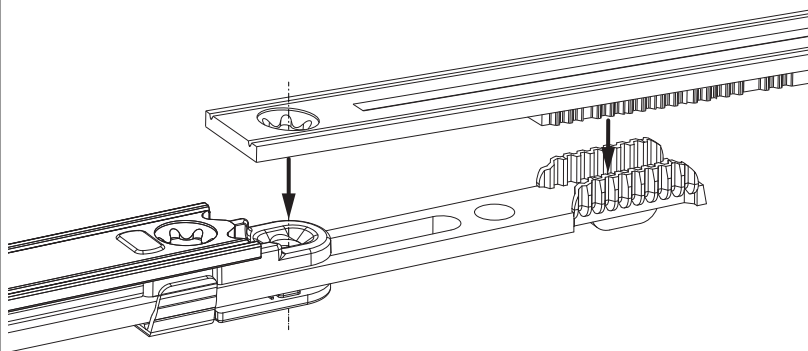
### Schema di tranciatura



• Consigliamo di trattare il taglio dei componenti TRICOAT-PLUS con la vernice di ritocco TRICOAT-PLUS (cod. 358440).

- 1. Frontale
- 2. Asta mobile

### Collegamento scarpetta dentata



212006 - Cremonese ad inversione Multi Matic 2200 E15  
con 2 nottolini HBB 1.951-2.200 HM1.050 argento

Regolazione pressione

Fungo e nottolino

