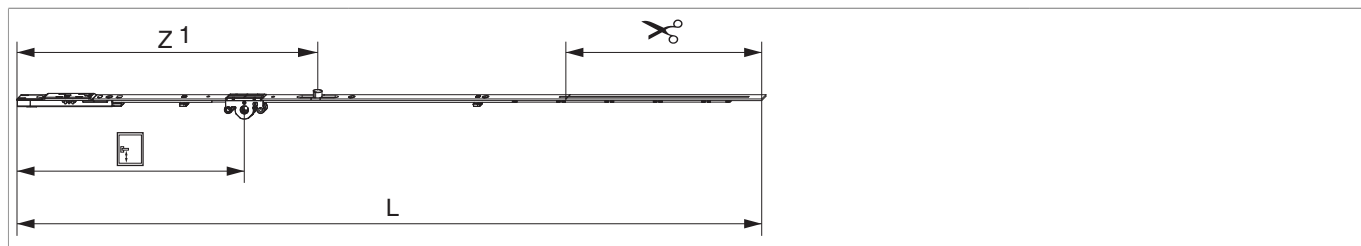




212010 - Cremonese ad inversione Multi Matic 1590 E15 con 1 nottolino HBB 1.341-1.590 HM500 argento

Disegni tecnici



		L						Nº
argento	1590	1.486,5	15	500	1.341 - 1.590	260,5	10	212010

Tabella posizionamento viti

Nº		1	2	3	4	5	6	7	8	9	10
212010	7	28	119,5	315	574	695	785	1.119			

Tabella punti di chiusura

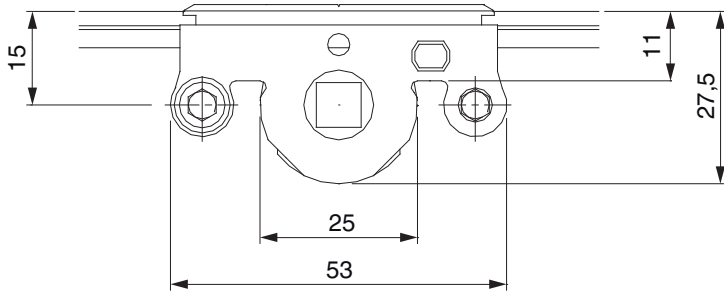
Nº		Z1	Z2
212010	1	740	

Dime

			Nº
Dima forature per fori martellina MM	per punta 3 mm	1	203861
Dima forature per fori martellina MM	per punta D=3 mm e D=12 mm	1	203862

212010 - Cremonese ad inversione Multi Matic 1590 E15 con 1 nottolino HBB 1.341-1.590 HM500 argento

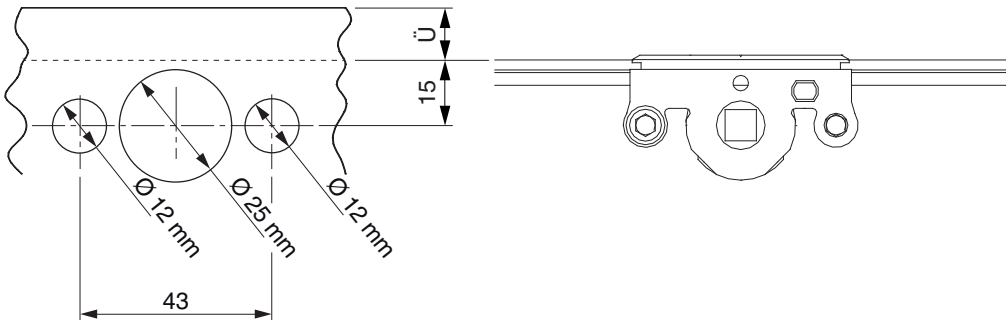
Quote della scatola cremonese



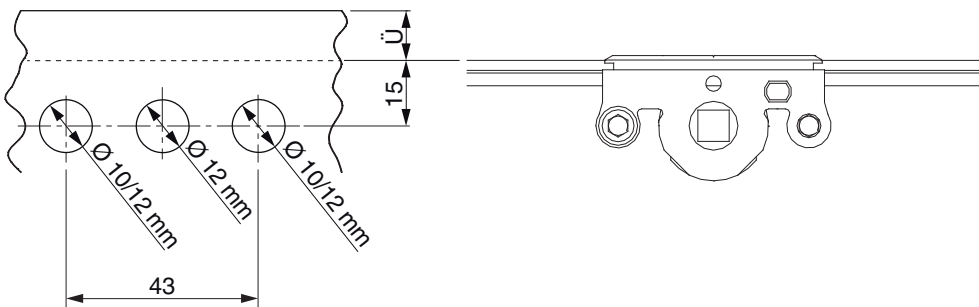
- Larghezza fresata per scatola cremonese 12 mm
- Per fissaggio maniglia utilizzare viti SPAX Ø 5 mm o viti M5.

Schema di foratura

Per serramenti in legno

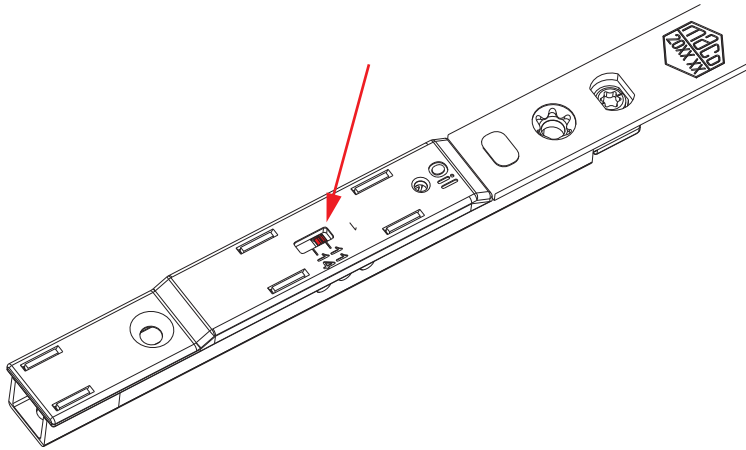


Per serramenti in PVC e alluminio

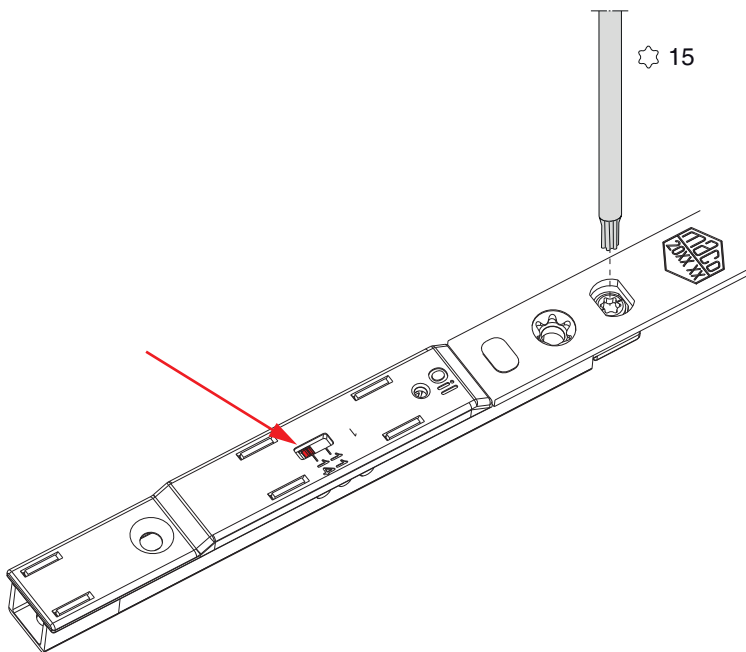


212010 - Cremonese ad inversione Multi Matic 1590 E15
con 1 nottolino HBB 1.341-1.590 HM500 argento

Regolazione uscita puntale (a scelta 11 o 14 mm)



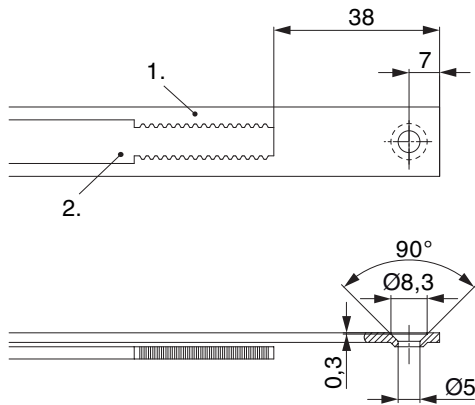
Impostazione di base uscita puntale 11 mm



Regolazione del perno eccentrico
Uscita puntale 14 mm

212010 - Cremonese ad inversione Multi Matic 1590 E15 con 1 nottolino HBB 1.341-1.590 HM500 argento

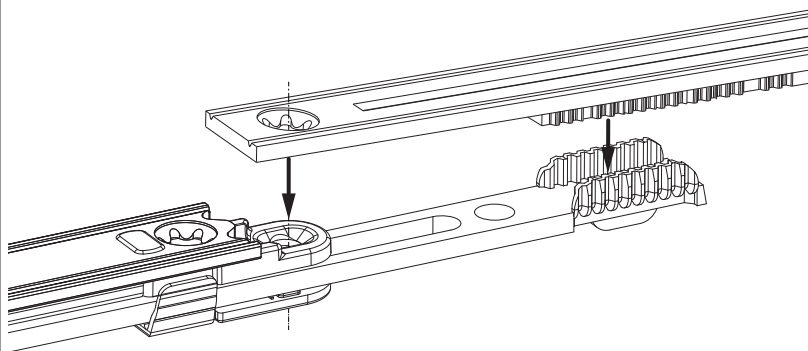
Schema di tranciatura



• Consigliamo di trattare il taglio dei componenti TRICOAT-PLUS con la vernice di ritocco TRICOAT-PLUS (cod. 358440).

- 1. Frontale
- 2. Asta mobile

Collegamento scarpetta dentata



212010 - Cremonese ad inversione Multi Matic 1590 E15
con 1 nottolino HBB 1.341-1.590 HM500 argento

Regolazione pressione

Fungo e nottolino

