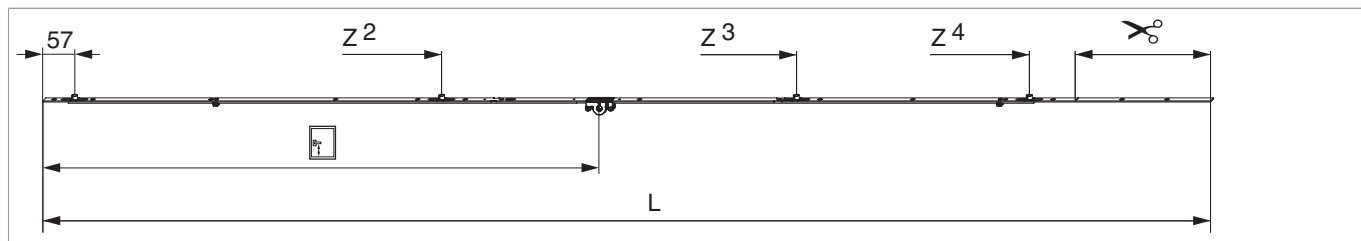


212637 - Asta rulli fix Multi Matic 2600 E15 con 4 nottolini HBB 2.451-2.600 HM1.050 argento

Disegni tecnici



		L						Nº
argento	2600	2.605	15	1.050	2.451 - 2.600	155	10	212637

Tabella posizionamento viti

Nº		1	2	3	4	5	6	7	8	9	10	11	12	13	14	15	16
212637	15	18,5	91,5	315	550	705	795	863,5	1.124	1.388	1.465	1.685	1.995	2.315	2.405	2.520	

Tabella punti di chiusura

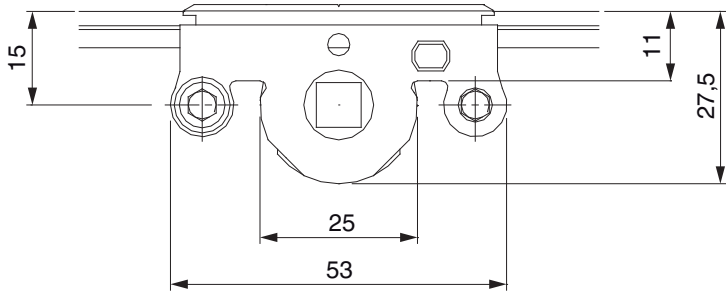
Nº		Z1	Z2	Z3	Z4
212637	4	57	750	1.420	2.360

Dime

			Nº
Dima forature per fori martellina MM	per punta 3 mm	1	203861
Dima forature per fori martellina MM	per punta D=3 mm e D=12 mm	1	203862

**212637 - Asta rulli fix Multi Matic 2600 E15 con 4 nottolini
HBB 2.451-2.600 HM1.050 argento**

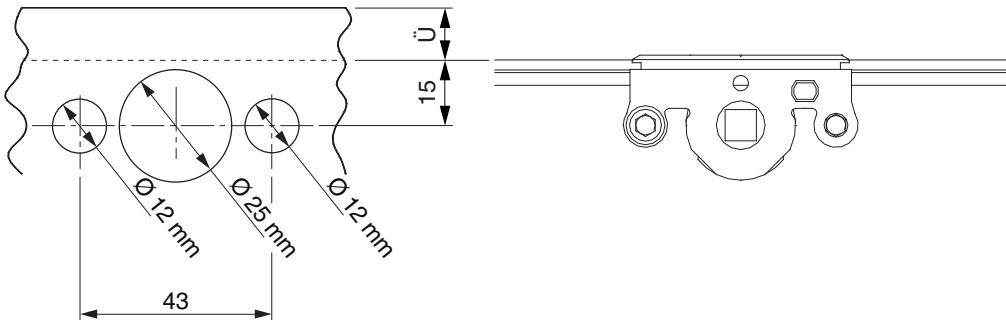
Quote della scatola cremonese



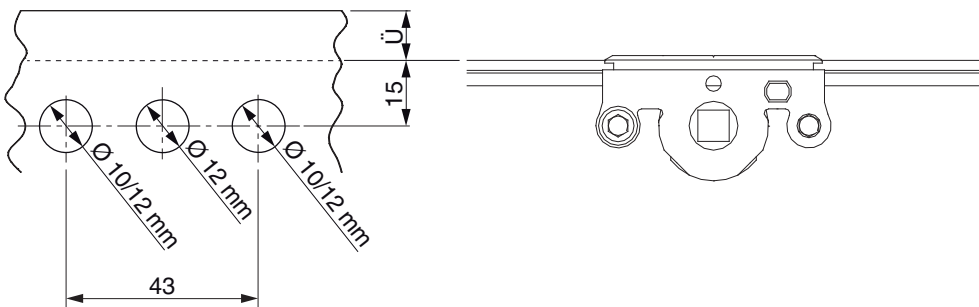
- Larghezza fresata per scatola cremonese 12 mm
- Per fissaggio maniglia utilizzare viti SPAX Ø 5 mm o viti M5.

Schema di foratura

Per serramenti in legno



Per serramenti in PVC e alluminio



212637 - Asta rulli fix Multi Matic 2600 E15 con 4 nottolini
HBB 2.451-2.600 HM1.050 argento

Regolazione pressione

