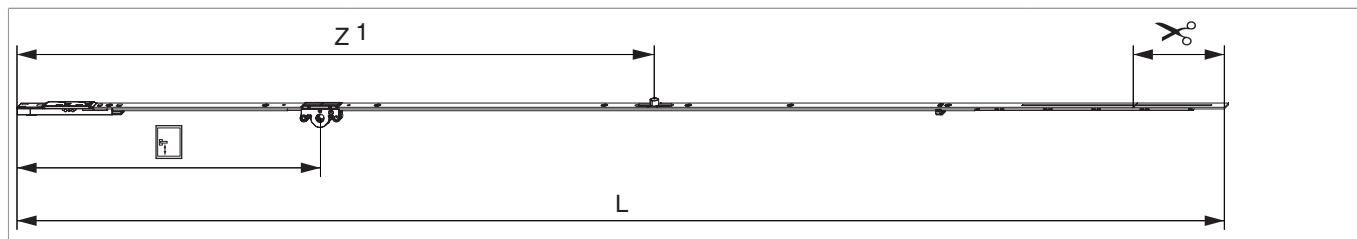


212724 - Cremonese ad inversione Multi Matic 1700 E15 con 1 nottolino HBB 1.591-1.700 HM500 argento

Disegni tecnici



		L						Nº
argento	1700	1.596,5	15	500	1.591 - 1.700	260,5	10	212724

Tabella posizionamento viti

Nº		1	2	3	4	5	6	7	8	9	10
212724	8	28	119,5	315	574	774	885	1.020	1.229		

Tabella punti di chiusura

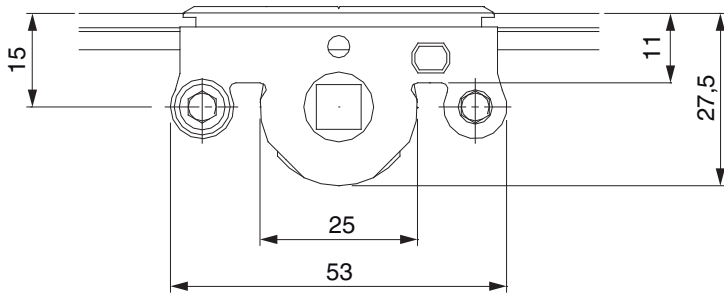
Nº		Z1	Z2
212724	1	840	

Dime

			Nº
Dima forature per fori martellina MM	per punta 3 mm	1	203861
Dima forature per fori martellina MM	per punta D=3 mm e D=12 mm	1	203862

212724 - Cremonese ad inversione Multi Matic 1700 E15 con 1 nottolino HBB 1.591-1.700 HM500 argento

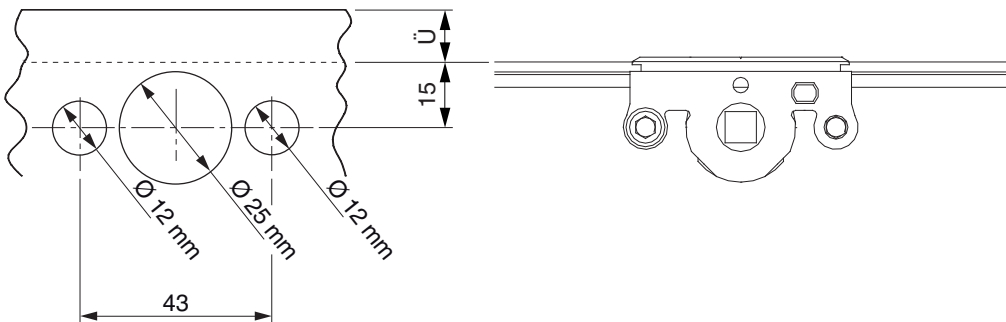
Quote della scatola cremonese



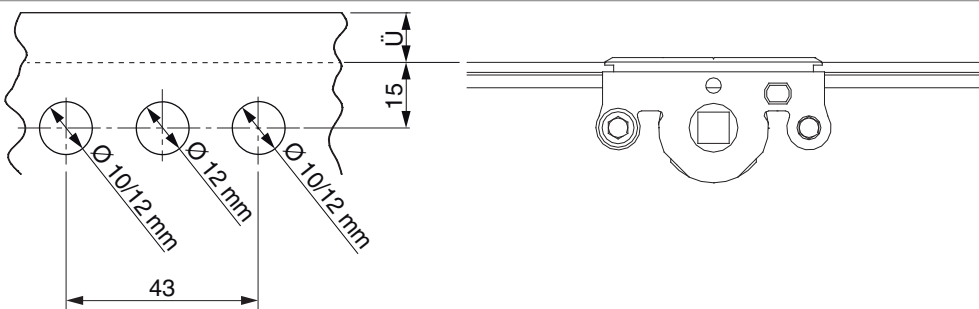
- Larghezza fresata per scatola cremonese 12 mm
- Per fissaggio maniglia utilizzare viti SPAX Ø 5 mm o viti M5.

Schema di foratura

Per serramenti in legno

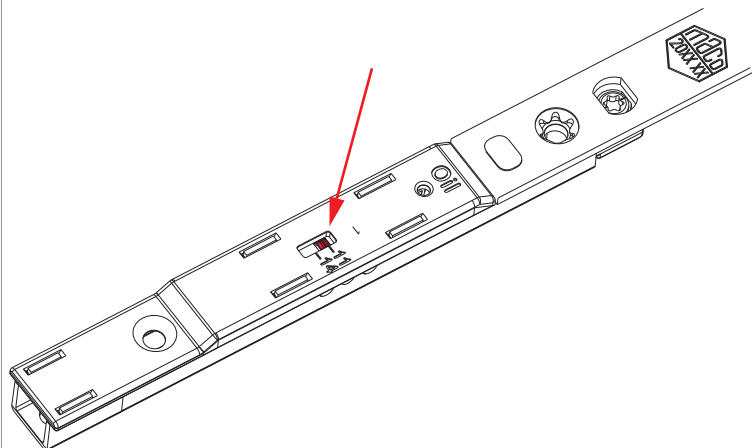


Per serramenti in PVC e alluminio

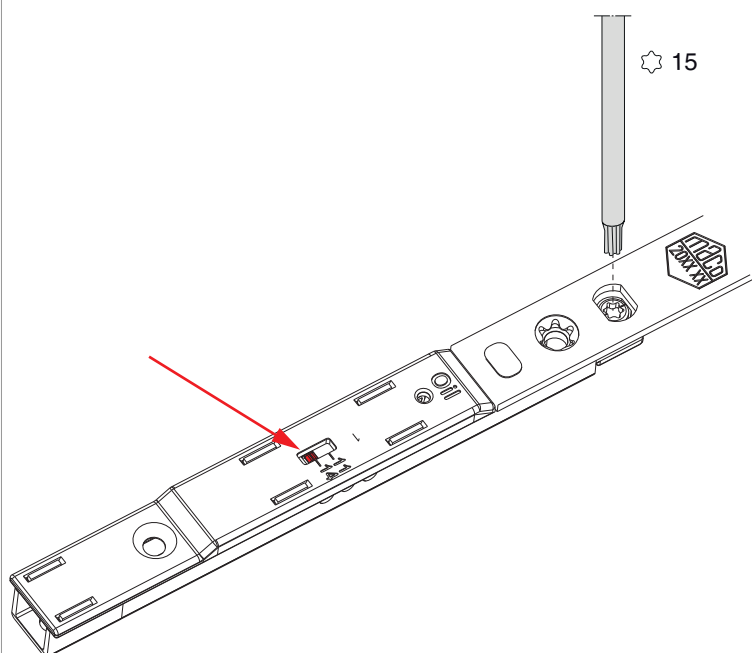


212724 - Cremonese ad inversione Multi Matic 1700 E15
con 1 nottolino HBB 1.591-1.700 HM500 argento

Regolazione uscita puntale (a scelta 11 o 14 mm)



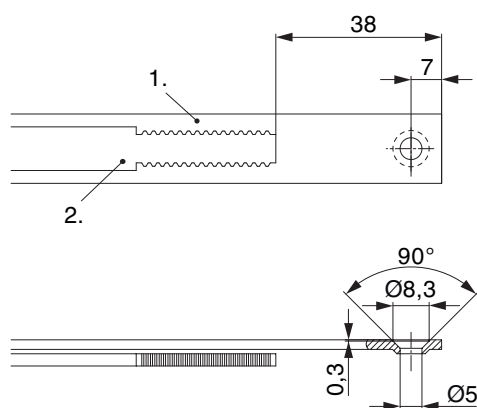
Impostazione di base uscita puntale 11 mm



Regolazione del perno eccentrico
Uscita puntale 14 mm

212724 - Cremonese ad inversione Multi Matic 1700 E15 con 1 nottolino HBB 1.591-1.700 HM500 argento

Schema di tranciatura

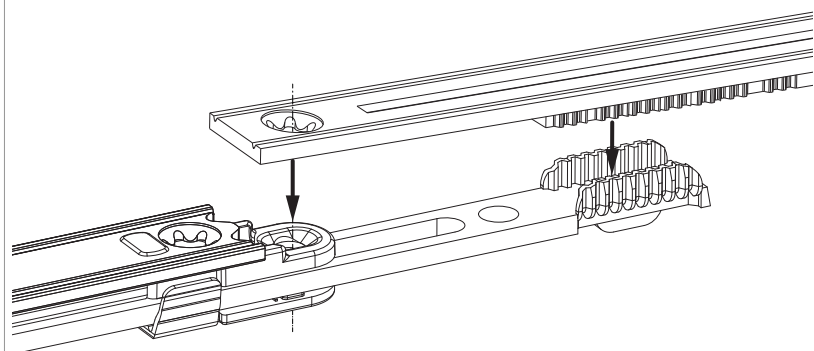


• Consigliamo di trattare il taglio dei componenti TRICOAT-PLUS con la vernice di ritocco TRICOAT-PLUS (cod. 358440).

1. Frontale

2. Asta mobile

Collegamento scarpetta dentata



212724 - Cremonese ad inversione Multi Matic 1700 E15
con 1 nottolino HBB 1.591-1.700 HM500 argento

Regolazione pressione

Fungo e nottolino

