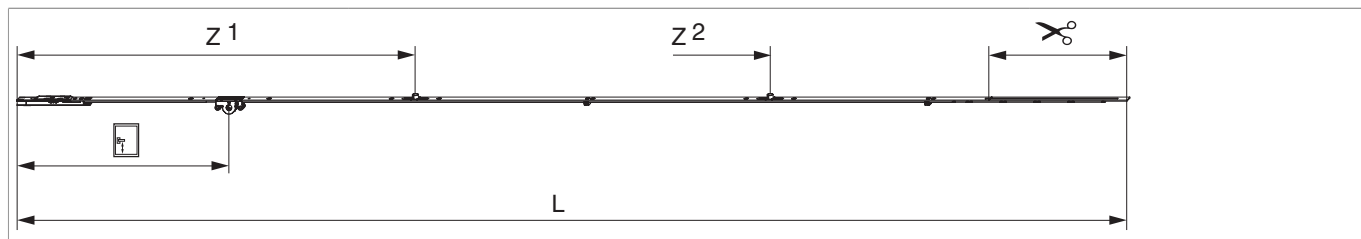




## 212726 - Cremonese ad inversione Multi Matic 2200 E15 con 2 nottolini HBB 1.951-2.200 HM500 argento

### Disegni tecnici



		<b>L</b>						<b>N°</b>
argento	2200	2.096,5	15	500	1.951 - 2.200	260,5	10	<a href="#">212726</a>

### Tabella posizionamento viti

<b>N°</b>		1	2	3	4	5	6	7	8	9	10
<a href="#">212726</a>	10	28	119,5	315	574	705	795	1.085	1.375	1.465	1.729

### Tabella punti di chiusura

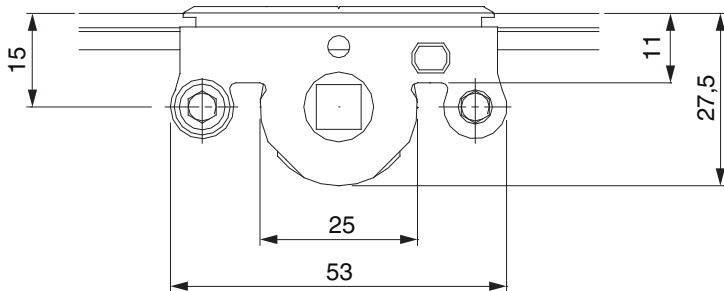
<b>N°</b>		Z1	Z2
<a href="#">212726</a>	2	750	1.420

### Dime

			<b>N°</b>
Dima forature per fori martellina MM	per punta 3 mm	1	<a href="#">203861</a>
Dima forature per fori martellina MM	per punta D=3 mm e D=12 mm	1	<a href="#">203862</a>

## 212726 - Cremonese ad inversione Multi Matic 2200 E15 con 2 nottolini HBB 1.951-2.200 HM500 argento

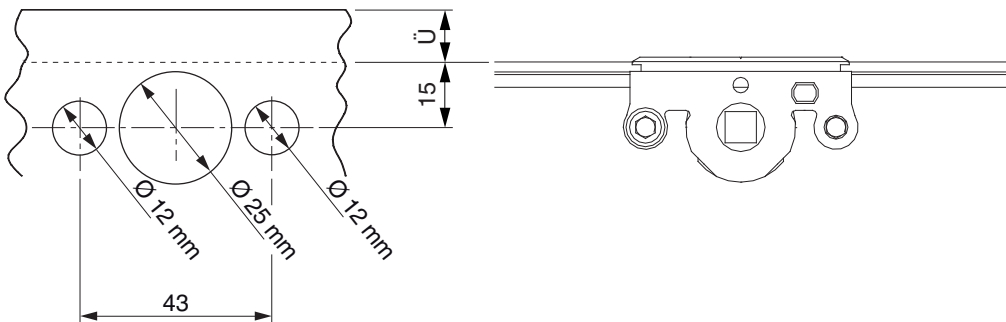
### Quote della scatola cremonese



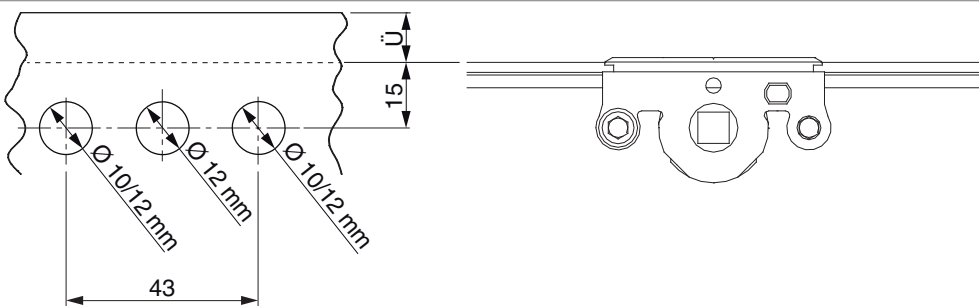
- Larghezza fresata per scatola cremonese 12 mm
- Per fissaggio maniglia utilizzare viti SPAX Ø 5 mm o viti M5.

### Schema di foratura

Per serramenti in legno

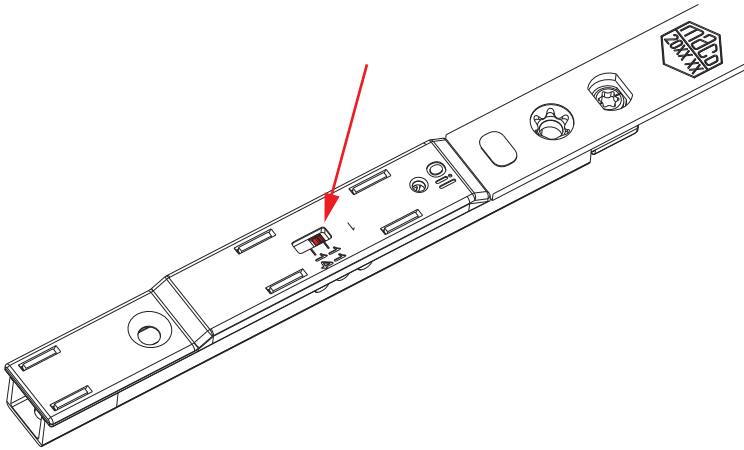


Per serramenti in PVC e alluminio

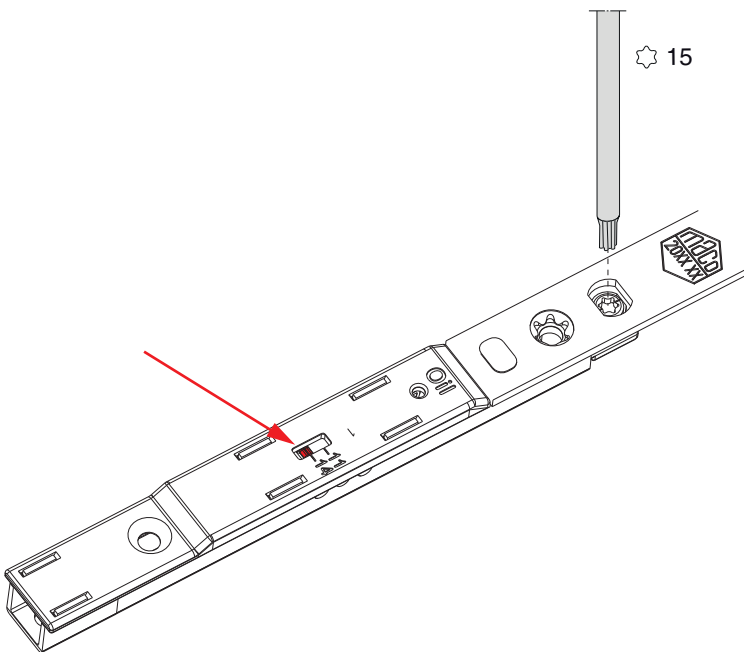


212726 - Cremonese ad inversione Multi Matic 2200 E15  
con 2 nottolini HBB 1.951-2.200 HM500 argento

Regolazione uscita puntale (a scelta 11 o 14 mm)



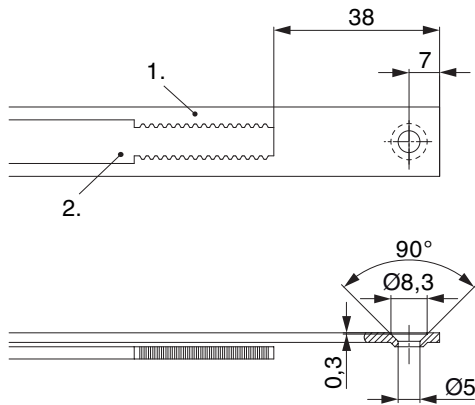
Impostazione di base uscita puntale 11 mm



Regolazione del perno eccentrico  
Uscita puntale 14 mm

## 212726 - Cremonese ad inversione Multi Matic 2200 E15 con 2 nottolini HBB 1.951-2.200 HM500 argento

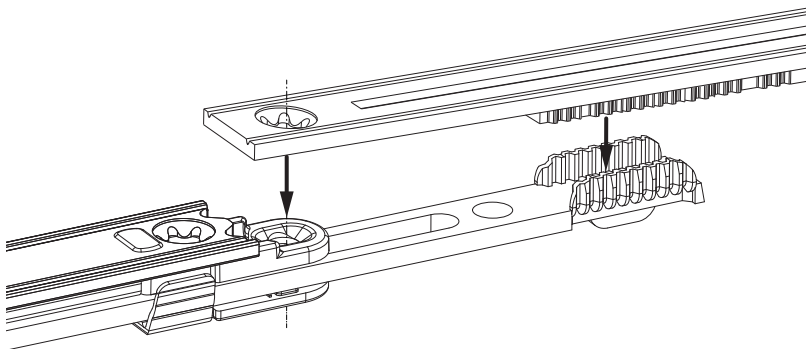
### Schema di tranciatura



• Consigliamo di trattare il taglio dei componenti TRICOAT-PLUS con la vernice di ritocco TRICOAT-PLUS (cod. 358440).

- 1. Frontale
- 2. Asta mobile

### Collegamento scarpetta dentata



212726 - Cremonese ad inversione Multi Matic 2200 E15  
con 2 nottolini HBB 1.951-2.200 HM500 argento

Regolazione pressione

Fungo e nottolino

