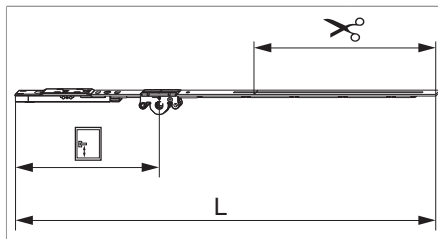




212769 - Cremonese ad inversione Multi Matic 840 E15 HBB 661-840 HM300 argento

Disegni tecnici



		L						Nº
argento	840	736,5	15	300	661 - 840	190,5	10	212769

Tabella posizionamento viti

Nº		1	2	3	4	5	6	7	8	9	10	11	12	13
212769	3	28	119,5	429										

Tabella punti di chiusura

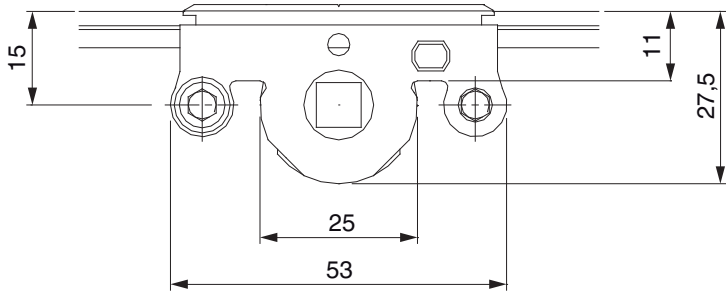
Nº		Z1	Z2	Z3
212769	0			

Dime

			Nº
Dima forature per fori martellina MM	per punta 3 mm	1	203861
Dima forature per fori martellina MM	per punta D=3 mm e D=12 mm	1	203862

212769 - Cremonese ad inversione Multi Matic 840 E15
HBB 661-840 HM300 argento

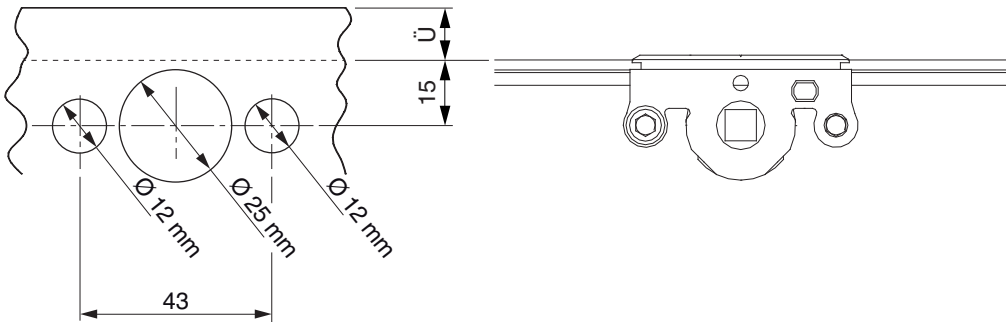
Quote della scatola cremonese



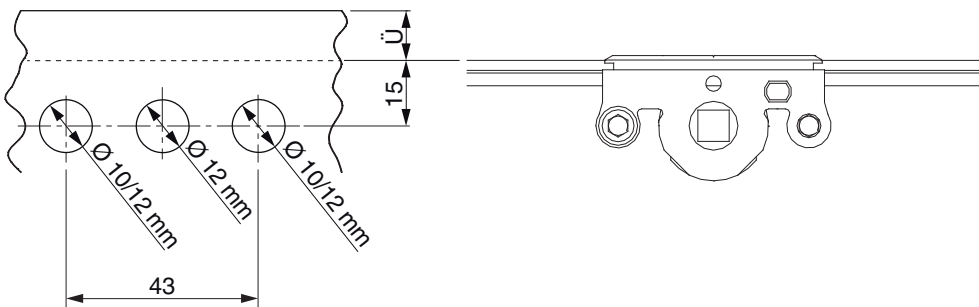
- Larghezza fresata per scatola cremonese 12 mm
- Per fissaggio maniglia utilizzare viti SPAX Ø 5 mm o viti M5.

Schema di foratura

Per serramenti in legno

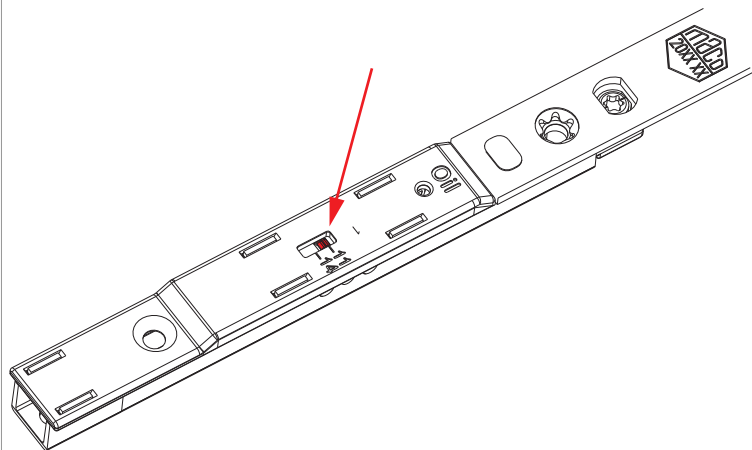


Per serramenti in PVC e alluminio

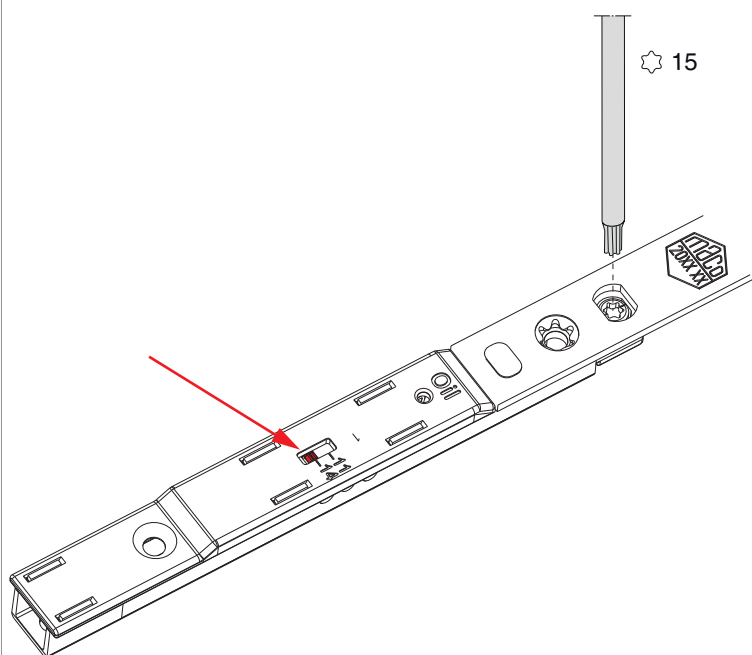


212769 - Cremonese ad inversione Multi Matic 840 E15
HBB 661-840 HM300 argento

Regolazione uscita puntale (a scelta 11 o 14 mm)



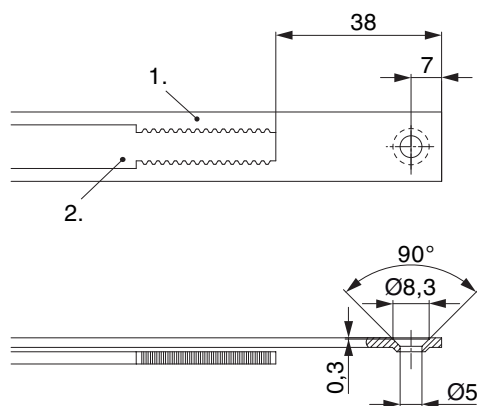
Impostazione di base uscita puntale 11 mm



Regolazione del perno eccentrico
Uscita puntale 14 mm

212769 - Cremonese ad inversione Multi Matic 840 E15 HBB 661-840 HM300 argento

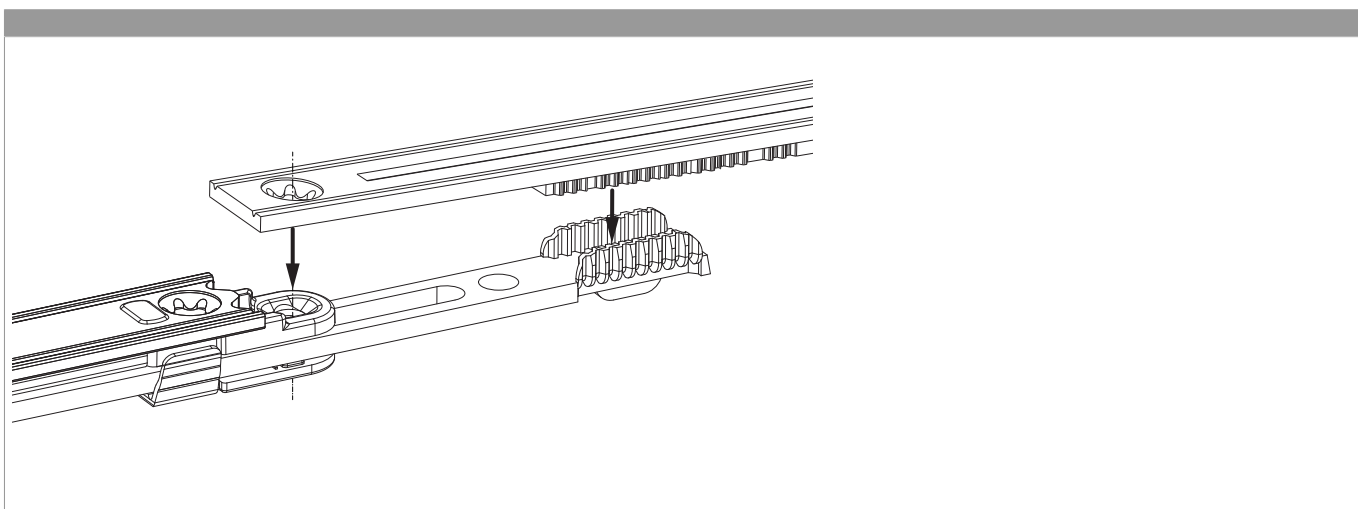
Schema di tranciatura



• Consigliamo di trattare il taglio dei componenti TRICOAT-PLUS con la vernice di ritocco TRICOAT-PLUS (cod. 358440).

- 1. Frontale
- 2. Asta mobile

Collegamento scarpetta dentata



212769 - Cremonese ad inversione Multi Matic 840 E15
HBB 661-840 HM300 argento

Regolazione pressione

