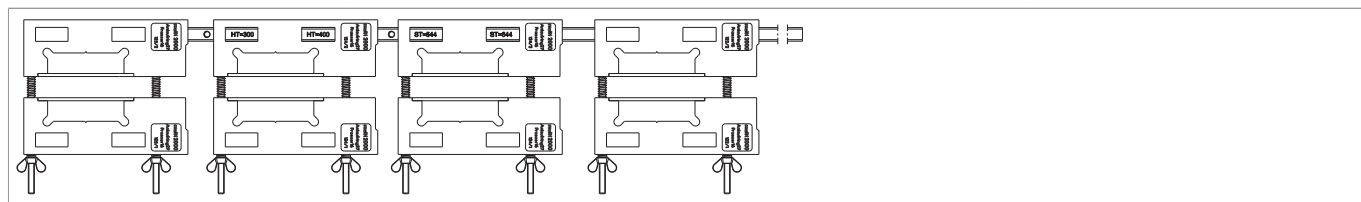






## 214153 - Dima fresa MM con bilanciere per cremonese fix Aria 4 HBB 841-1340

### Disegni tecnici



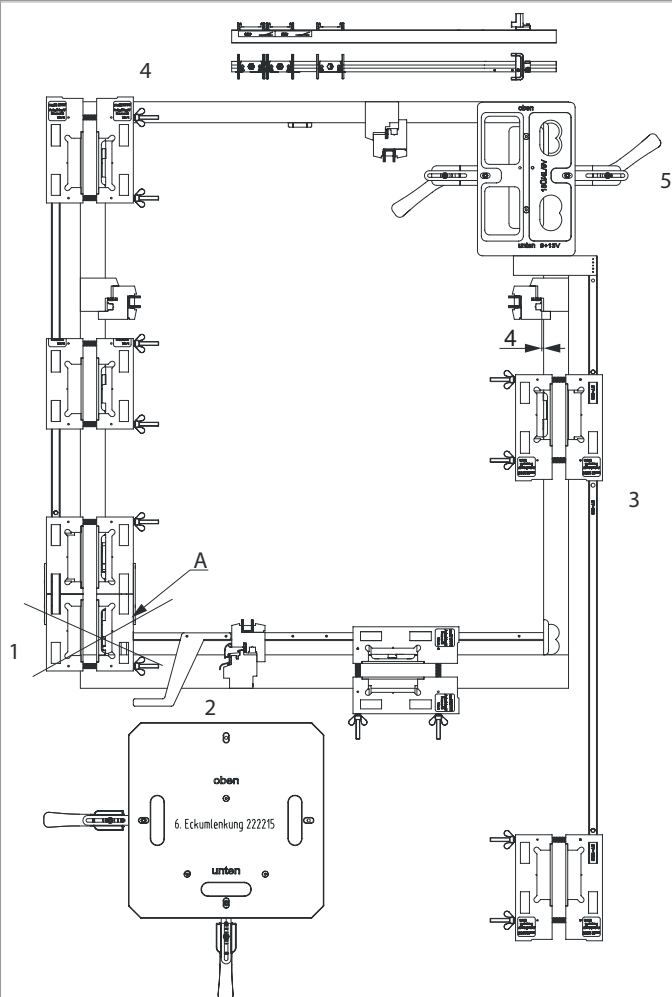
|  |  |        |  |  | <b>No</b>              |
|--|--|--------|---|---|------------------------|
| Dima fresa per cremonese fix MM con bilanciere |  | Aria 4 | 841 - 1.340   | 1   | <a href="#">214153</a> |

### Dime

|  |               |        |        |  |  | <b>No</b>              |
|--|---------------|--------|--------|---|---|------------------------|
| Dima fresa per cremonese fix MM con bilanciere | scrocco porta | 2 ante | Aria 4 | 1.701 - 2.200   | 1   | <a href="#">214160</a> |

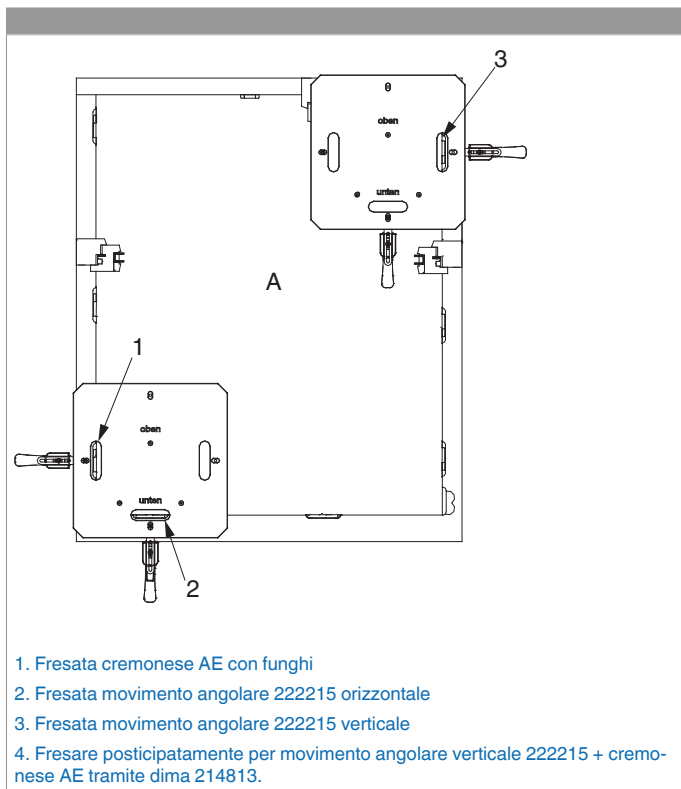
## 214153 - Dima fresa MM con bilanciere per cremonese fix Aria 4 HBB 841-1340

### Dime MM A12 per finestra A-R con 1 anta

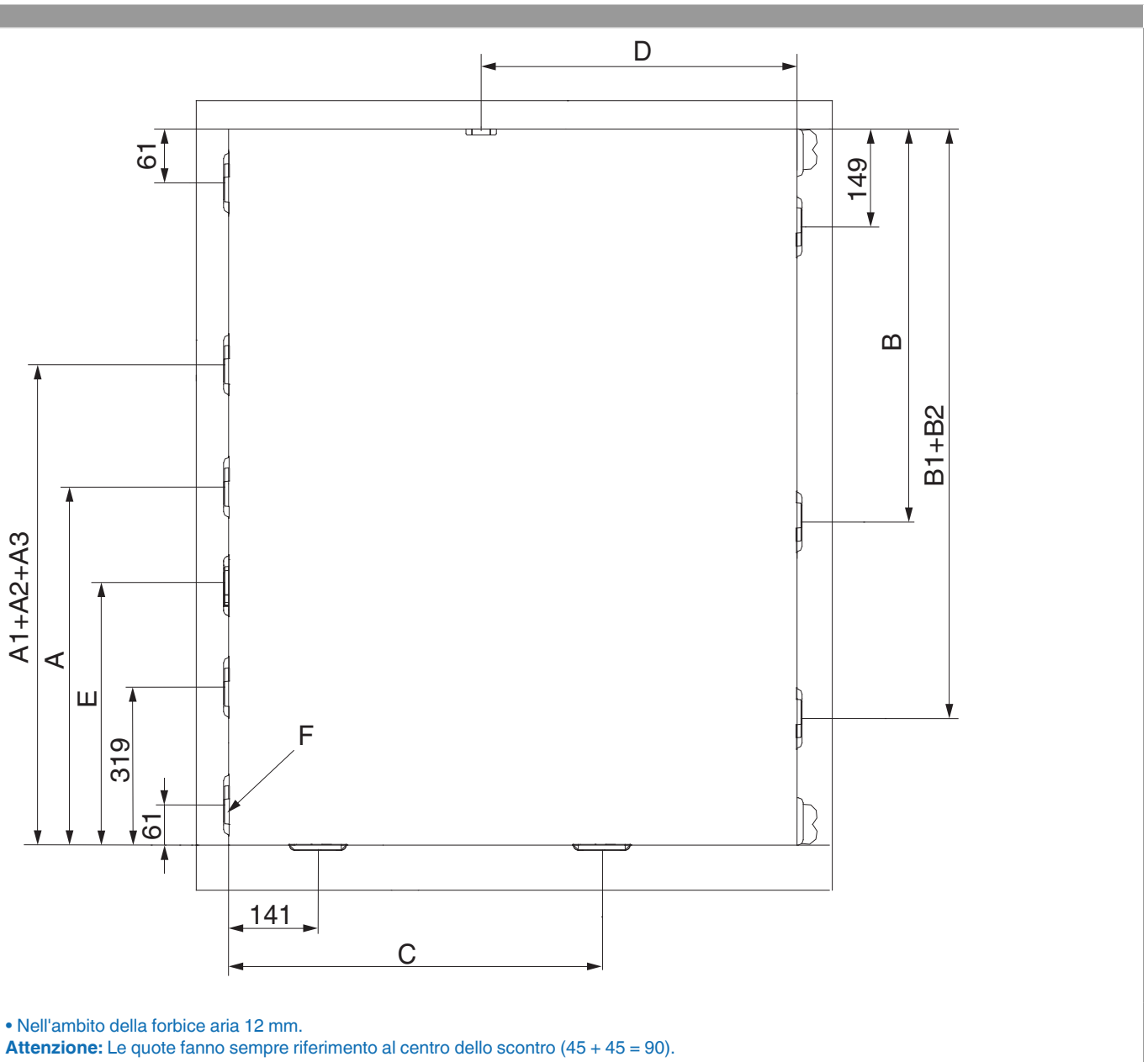


1. Dima per cremonese
2. Dima per chiusura centrale orizzontale
3. Dima per chiusura centrale su lato cerniera
4. Forbice orizzontale aria 12 mm
5. Dima fresa per supporto forbice di montaggio:
  - 206751 - Dima fresa supporto cerniera e supporto forbice doppia tazza — fresa 16/anello 27
  - 21724 - Dima fresa supporto cerniera e supporto forbice ad incasso fresa 34/anello 40 A4/AB18
  - 21723 - Dima fresa supporto cerniera e supporto forbice ad incasso fresa 34/anello 40 A4/AB15
  - 22016 - Dima fresa supporto cerniera e supporto forbice ad incasso fresa 16/anello 27 A4/AB15
6. Movimento angolare 222215
7. Se MultiMatic non fresare.

## 214153 - Dima fresa MM con bilanciere per cremonese fix Aria 4 HBB 841-1340



**214153 - Dima fresa MM con bilanciere per cremonese fix  
Aria 4 HBB 841-1340**



**MM Cremonese A-R fix E=15**

| Codice                | AB/AR |                     | HBB      | HM  | Alza anta | A   | A1 | A2 | A3 | A4 |
|-----------------------|-------|---------------------|----------|-----|-----------|-----|----|----|----|----|
| Dima scontri: nessuna |       |                     |          |     |           |     |    |    |    |    |
| 201730                | AB/AR | 430 senza alza anta | 360-430  | 125 | *         | *   | *  | *  | *  | *  |
| 201731                | AB/AR | 660 senza alza anta | 431-660  | 190 | *         | *   | *  | *  | *  | *  |
| Dima scontri: 214152  |       |                     |          |     |           |     |    |    |    |    |
| 201733                | AR    | 840 con 1 fungo     | 661-840  | 300 | 200       | 399 | *  | *  | *  | *  |
| Dima scontri: 214153  |       |                     |          |     |           |     |    |    |    |    |
| 201734                | AR    | 1090 con 1 fungo    | 841-1090 | 400 | 300       | 544 | *  | *  | *  | *  |

## 214153 - Dima fresa MM con bilanciere per cremonese fix Aria 4 HBB 841-1340

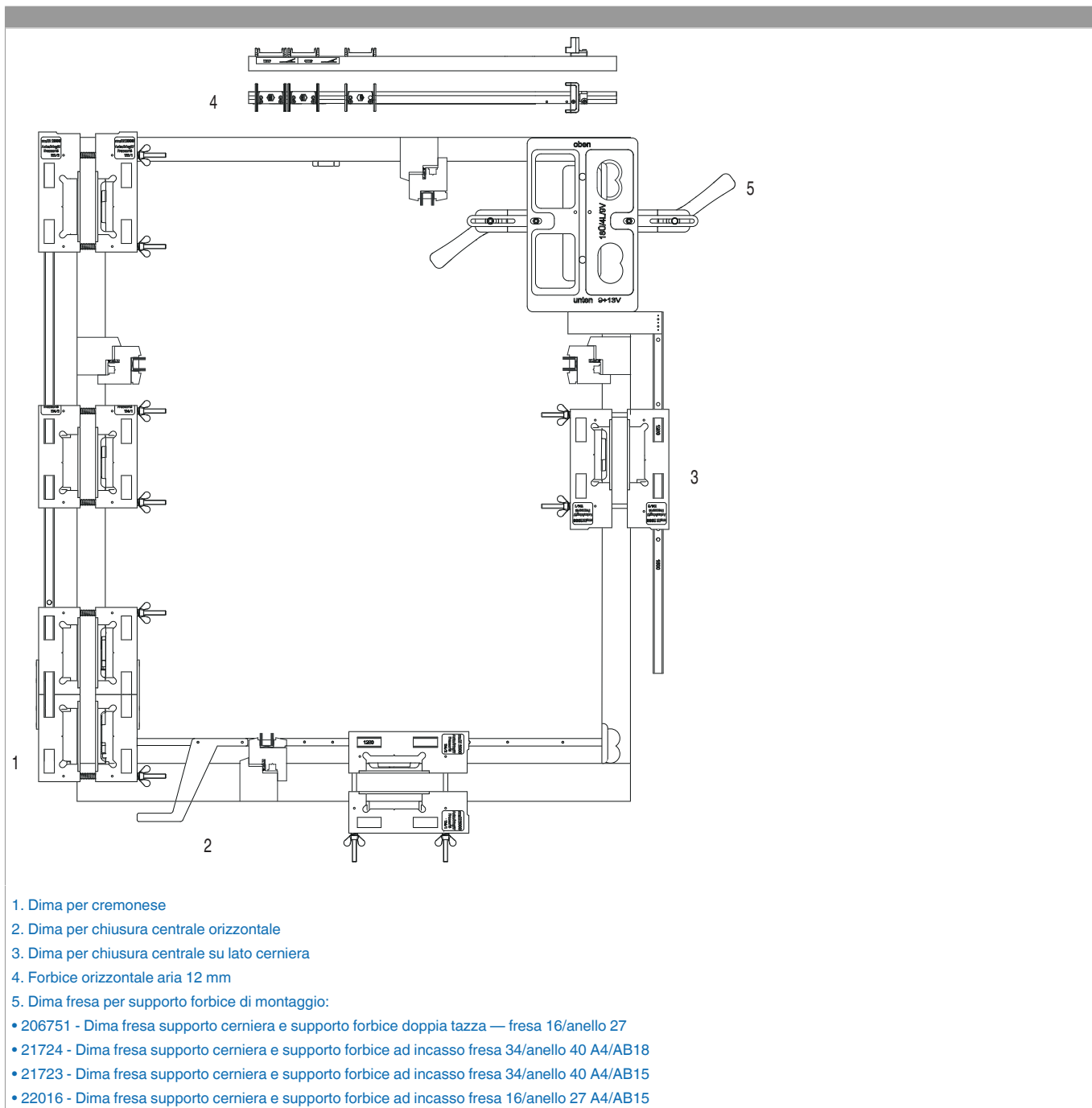
|  |    |                             |           |      |     |     |     |      |      |     |
|--|----|-----------------------------|-----------|------|-----|-----|-----|------|------|-----|
| 201735                                   | AR | 1340 con 1 fungo            | 1091-1340 | 500  | 400 | 644 | *   | *    | *    | *   |
| Dima scontri: 214154                     |    |                             |           |      |     |     |     |      |      |     |
| 201739                                   | AR | 1590 con 1 fungo            | 1341-1590 | 600  | 500 | *   | 879 | *    | *    | *   |
| 207301                                   | AR | 1700 con 1 fungo            | 1591-1700 | 700  | 600 | *   | *   | 979  | *    | *   |
| Dima scontri: 214155 senza scrocco porta |    |                             |           |      |     |     |     |      |      |     |
| 201740                                   | AR | 1950 con 3 funghi           | 1701-1950 | 1050 | 950 | *   | 754 | 1424 | *    | 319 |
| 201741                                   | AR | 2200 con 3 funghi           | 1951-2200 | 1050 | 950 | *   | 754 | 1424 | *    | 319 |
| 201742                                   | AR | 2450 con 4 funghi           | 2201-2450 | 1050 | 950 | *   | 754 | 1424 | 1922 | 319 |
| Dima scontri: 214156 con scrocco porta   |    |                             |           |      |     |     |     |      |      |     |
| 201842                                   | AR | 1950 con 3 funghi e scrocco | 1701-1950 | 1050 | 950 | *   | 754 | 1424 | *    | 319 |
| 201843                                   | AR | 2200 con 3 funghi e scrocco | 1951-2200 | 1050 | 950 | *   | 754 | 1424 | *    | 319 |
| 201844                                   | AR | 2450 con 4 funghi e scrocco | 2201-2450 | 1050 | 950 | *   | 754 | 1424 | 1922 | 319 |

| MM chiusura centrale orizzontale |   |           |               |     |     |      |    |
|----------------------------------|---|-----------|---------------|-----|-----|------|----|
| Codice                           |   | LBB       | Mov. angolare | C   | B   | B1   | B2 |
| Dima scontri: 214677             |   |           |               |     |     |      |    |
| 222215                           | Movimento angolare prolungabile orizzontalmente |           | 141           | *   | *   | *    | *  |
| 201751                           | 1280 con 1 fungo                                | 801-1280  | 141           | 590 | *   | *    | *  |
| 201752                           | 1500 con 1 fungo                                | 1281-1500 | 141           | 825 | *   | *    | *  |
| MM chiusura centrale verticale   |   |           |               |     |     |      |    |
| Codice                           |   | HBB       | Mov. angolare | C   | B   | B1   | B2 |
| Dima scontri: 214676             |   |           |               |     |     |      |    |
| 222215                           | Movimento angolare prolungabile verticalmente   |           | 149           | *   | *   | *    | *  |
| 201751                           | 1280 con 1 fungo                                | 801-1280  | 149           | *   | 598 | *    | *  |
| 201752                           | 1500 con 1 fungo                                | 1281-1500 | 149           | *   | 833 | *    | *  |
| 201754                           | 2200V con 2 funghi                              | 1700-2200 | 149           | *   | 833 | 1539 | *  |

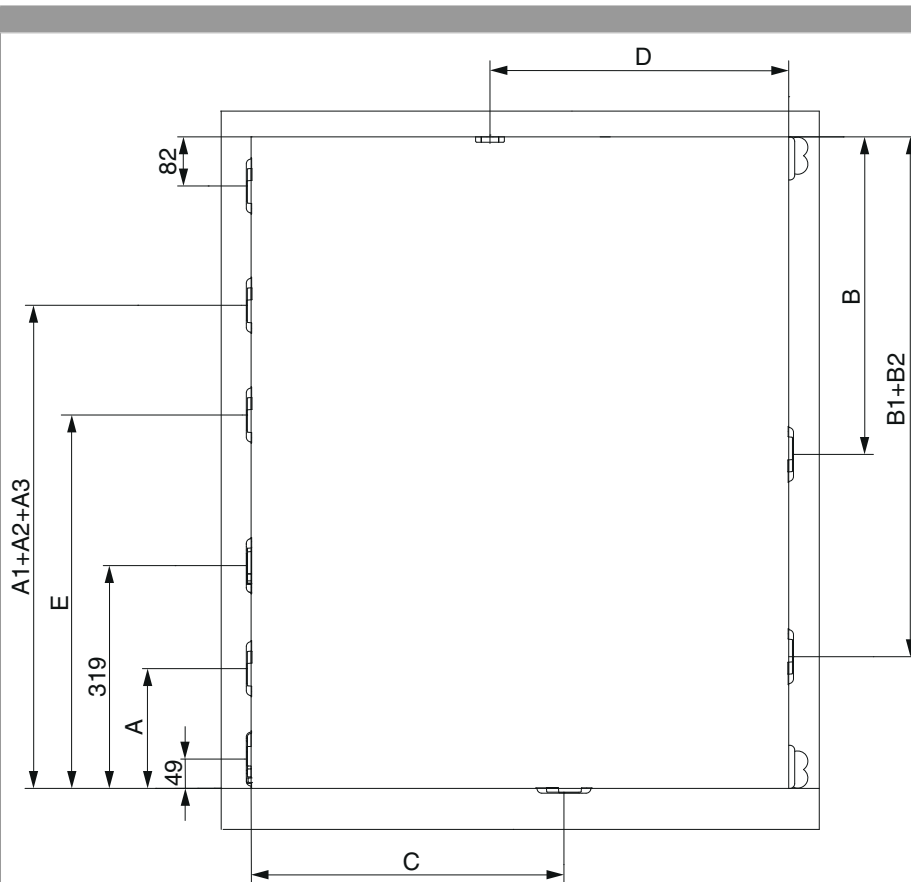
| MM forbici            |              |           |     |
|-----------------------|--------------|-----------|-----|
| Codice                |              | LBB       | D   |
| Dima scontri: nessuna |              |           |     |
| 201821+22             | 400 dx + sx  | 320-400   | *   |
| 201823+24             | 600 dx + sx  | 401-600   | *   |
| 201825+26             | 800 dx + sx  | 601-800   | *   |
| Dima scontri: 214669  |              |           |     |
| 201827+28             | 1050 dx + sx | 801-1050  | 498 |
| 201829+30             | 1300 dx + sx | 1051-1300 | 557 |

## 214153 - Dima fresa MM con bilanciere per cremonese fix Aria 4 HBB 841-1340

### Dime MM + bilanciere A4 per finestra A-R con 1 anta



## 214153 - Dima fresa MM con bilanciere per cremonese fix Aria 4 HBB 841-1340



• Nell'ambito della forbice aria 12 mm.

**Attenzione:** Le quote fanno sempre riferimento al centro dello scontro (45 + 45 = 90).

### MM + bilanciere cremonese AR fix E=15

| Codice fungo  | Codice nottolino | AB/AR |                          | HBB       | HM  | Alza anta | A   | A1  | A2 | A3 | A4  |
|---|------------------|-------|--------------------------|-----------|-----|-----------|-----|-----|----|----|-----|
| Dima scontri: Usare solo la dima fresa per scontro ribalta! |                  |       |                          |           |     |           |     |     |    |    |     |
| 209370  | 209370           | AB/AR | 430 senza alza anta      | 360-430   | 125 | *         | *   | *   | *  | *  | *   |
| 209371  | 209371           | AB/AR | 660 senza alza anta      | 431-660   | 190 | *         | *   | *   | *  | *  | *   |
| Dima scontri: 214152  |                  |       |                          |           |     |           |     |     |    |    |     |
| 209372  | 212118           | AR    | 840 con 1 fung./1 nott.  | 661-840   | 300 | 200       | 399 | *   | *  | *  | *   |
| 209374  | 212137           | AR    | 1090 con 1 fung./1 nott. | 841-1090  | 300 | 200       | 544 | *   | *  | *  | *   |
| Dima scontri: 214153  |                  |       |                          |           |     |           |     |     |    |    |     |
| 209373  | 212120           | AR    | 1090 con 1 fung./1 nott. | 841-1090  | 400 | 300       | 544 | *   | *  | *  | *   |
| 209376  | 212139           | AR    | 1340 con 1 fung./1 nott. | 1091-1340 | 400 | 300       | 644 | *   | *  | *  | *   |
| 209375  | 212122           | AR    | 1340 con 1 fung./1 nott. | 1091-1340 | 500 | 400       | 644 | *   | *  | *  | *   |
| Dima scontri: 214154  |                  |       |                          |           |     |           |     |     |    |    |     |
| 209378  | 212141           | AR    | 1590 con 1 fung./1 nott. | 1341-1590 | 500 | 400       | *   | 879 | *  | *  | *   |
| 209377  | 212124           | AR    | 1590 con 2 fung./2 nott. | 1341-1590 | 600 | 500       | *   | 879 | *  | *  | 319 |

## 214153 - Dima fresa MM con bilanciere per cremonese fix Aria 4 HBB 841-1340

|  |        |    |   |           |      |     |   |     |      |      |     |
|--|--------|----|---|-----------|------|-----|---|-----|------|------|-----|
| 209381                                   | 212143 | AR | 1700 con 1 fung./1 nott.                | 1591-1700 | 500  | 400 | * | 879 | *    | *    | *   |
| 209380                                   | 212144 | AR | 1700 con 2 fung./2 nott.                | 1591-1700 | 600  | 500 | * | *   | 979  | *    | 319 |
| 209379                                   | 212126 | AR | 1700 con 2 fung./2 nott.                | 1591-1700 | 700  | 600 | * | *   | 979  | *    | 319 |
| Dima scontri: 214155 senza scrocco porta |        |    |   |           |      |     |   |     |      |      |     |
| 209383                                   | 212128 | AR | 1950 con 3 fung./3 nott.                | 1701-1950 | 1050 | 950 | * | 754 | 1424 | *    | 319 |
| 209385                                   | 212131 | AR | 2200 con 3 fung./3 nott.                | 1951-2200 | 1050 | 950 | * | 754 | 1424 | *    | 319 |
| 209387                                   | 212134 | AR | 2450 con 4 fung./4 nott.                | 2201-2450 | 1050 | 950 | * | 754 | 1424 | 1922 | 319 |
| Dima scontri: 214156 con scrocco porta   |        |    |   |           |      |     |   |     |      |      |     |
| 209382                                   | 212129 | AR | 1950 con 3 fung./3 nott. scrocco        | 1701-1950 | 1050 | 950 | * | 754 | 1424 | *    | 319 |
| 209384                                   | 212132 | AR | 2200 con 3 fung./3 nott. scrocco        | 1951-2200 | 1050 | 950 | * | 754 | 1424 | *    | 319 |
| 209386                                   | 212135 | AR | 2450 con 4 funghi / 3 nottolini scrocco | 2201-2450 | 1050 | 950 | * | 754 | 1424 | 1922 | 319 |

### MM + bilanciere chiusura centrale orizzontale

| Codice fungo         | Codice nottolino |                          | LBB       | Mov. angolare | C   | B | B1 | B2 |
|----------------------|------------------|--------------------------|-----------|---------------|-----|---|----|----|
| Dima scontri: 214163 |                  |                          |           |               |     |   |    |    |
| 211929               | 211924           | 1280 con 1 fung./1 nott. | 801-1280  | *             | 522 | * | *  | *  |
| 211930               | 211925           | 1500 con 1 fung./1 nott. | 1281-1500 | *             | 757 | * | *  | *  |

### MM + bilanciere chiusure centrali verticali / lato cerniera

| Codice fungo         | Codice nottolino |                          | HBB       | Mov. angolare | C | B   | B1   | B2   |
|----------------------|------------------|--------------------------|-----------|---------------|---|-----|------|------|
| Dima scontri: 214161 |                  |                          |           |               |   |     |      |      |
| 211929               | 211924           | 1280 con 1 fung./1 nott. | 801-1280  | *             | * | 531 | *    | *    |
| 211930               | 211925           | 1500 con 1 fung./1 nott. | 1281-1500 | *             | * | 765 | *    | *    |
| Dima scontri: 214162 |                  |                          |           |               |   |     |      |      |
| 211929               | 211924           | 1280 con 1 fung./1 nott. | 801-1280  | *             | * | 531 | *    | *    |
| 211930               | 211925           | 1500 con 1 fung./1 nott. | 1281-1500 | *             | * | 765 | *    | *    |
| 211931               | 211926           | 2000 con 2 fung./2 nott. | 1501-2000 | *             | * | 765 | 1236 | *    |
| 211932               | 211927           | 2200 con 2 fung./2 nott. | 2000-2200 | *             | * | 765 | 1471 | *    |
| 211933               | 211928           | 2450 con 2 fung./2 nott. | 2200-2450 | *             | * | 765 | 1471 | 1942 |

### MM + bilanciere forbici ad angolo superiori con aria 12 mm

| Codice                | Gr. | LBB     | Codice fungo         | Codice nottolino | Gr.  | LBB       | D   |
|-----------------------|-----|---------|----------------------|------------------|------|-----------|-----|
| Dima scontri: nessuna |     |         | Dima scontri: 214669 |                  |      |           |     |
| 211694                | 400 | 320-400 | 211904               | 211697           | 800  | 630-800   | 395 |
| 211695                | 600 | 401-600 | 211905               | 211698           | 1050 | 801-1050  | 498 |
| 211696                | 800 | 601-800 | 211906               | 211699           | 1300 | 1051-1300 | 557 |