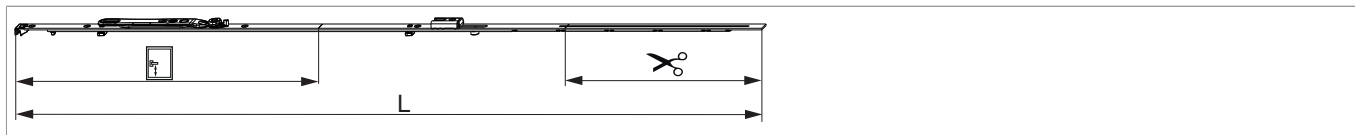


## 221903 - Asta a leva Multi Matic per cava ferramenta fix 1340 per 1 fungo HBB 1.091-1.340 HM 500 argento

### Disegni tecnici

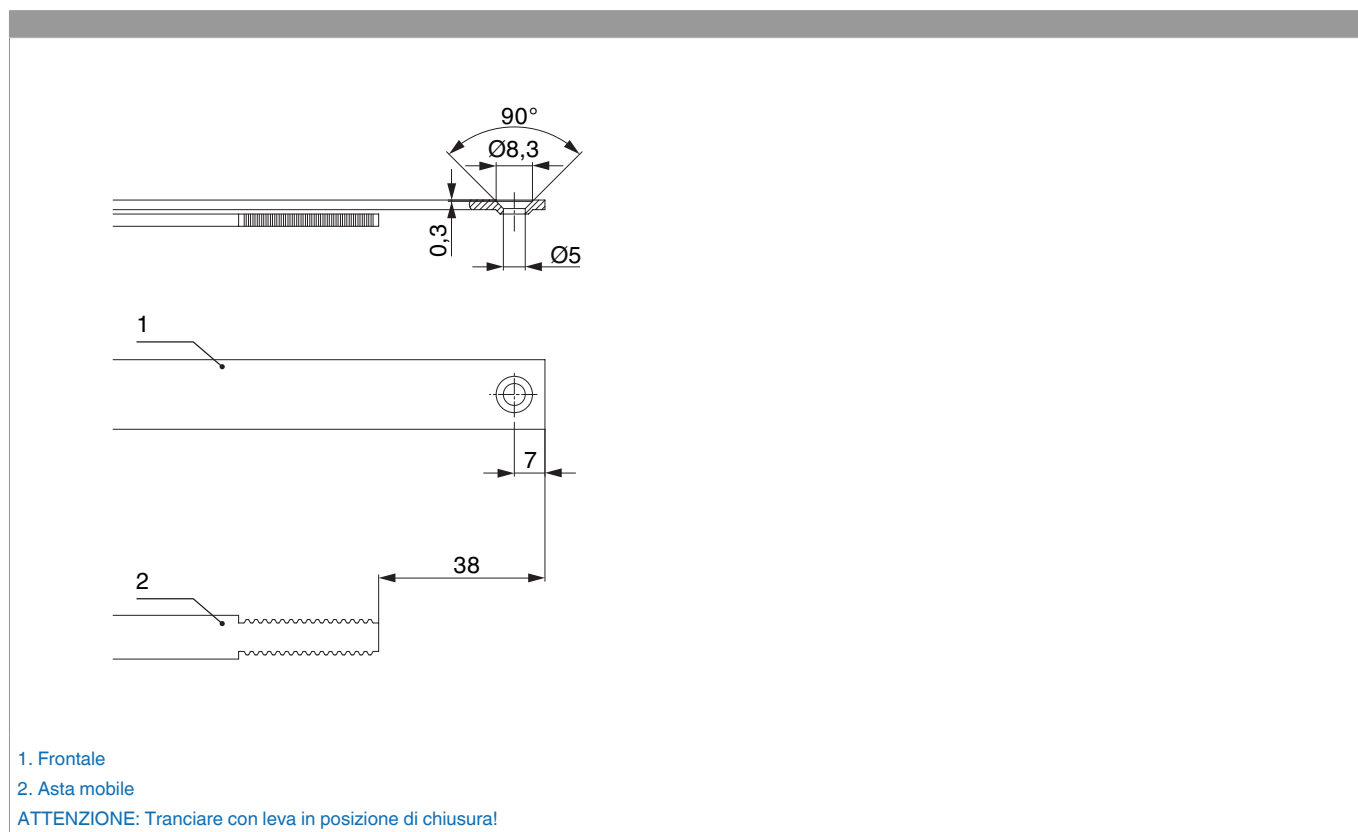


				<b>L</b>				<b>Nº</b>
argento	per 1 fungo	1340	500	1.236,5	1.091 - 1.340	260,5	10	<a href="#">221903</a>

### Tabella posizionamento viti

<b>Nº</b>		1	2	3	4	5	6	7	8	9	10	11	12	13	14	15	16
<a href="#">221903</a>	7	18,5	91,5	303,5	400	628,5	674	845									

### Schema di tranciatura

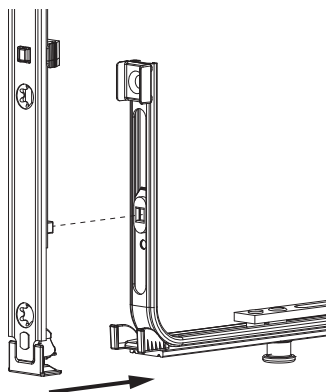


**221903 - Asta a leva Multi Matic per cava ferramenta fix  
1340 per 1 fungo HBB 1.091-1.340 HM 500 argento**

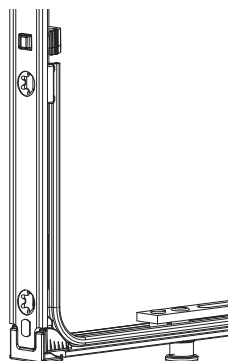
**Collegamento a clips**

Agganciare collegamenta a clips

①

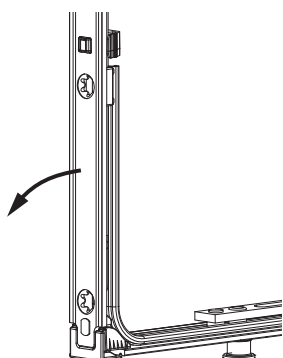


②

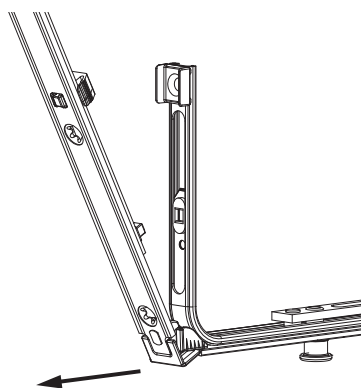


Sganciare collegamento clips

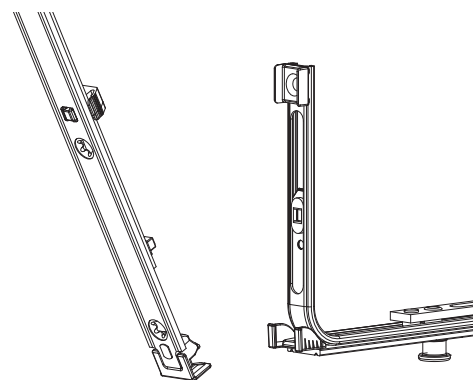
①



②

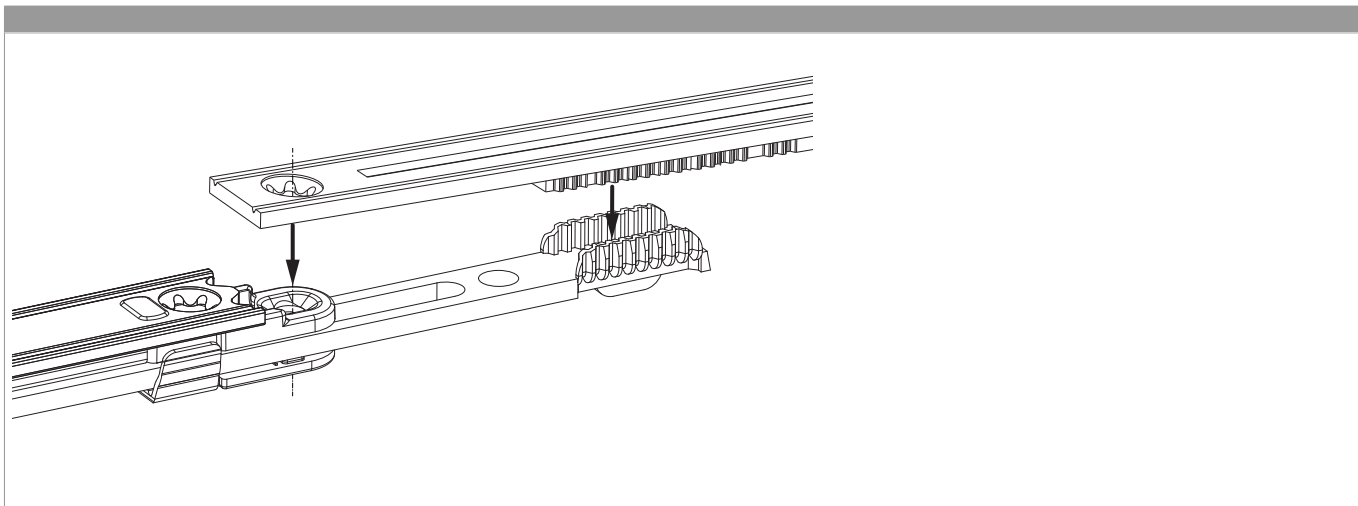


③

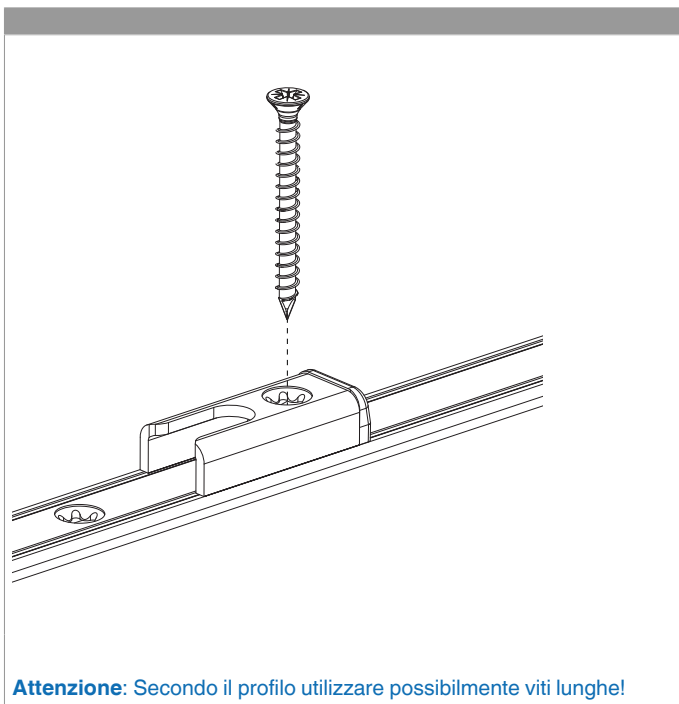


**221903 - Asta a leva Multi Matic per cava ferramenta fix  
1340 per 1 fungo HBB 1.091-1.340 HM 500 argento**

**Collegamento scarpetta dentata**



**Montaggio**



**Attenzione:** Secondo il profilo utilizzare possibilmente viti lunghe!

**221903 - Asta a leva Multi Matic per cava ferramenta fix  
1340 per 1 fungo HBB 1.091-1.340 HM 500 argento**

**Posizionare/confrontare i riferimenti**

