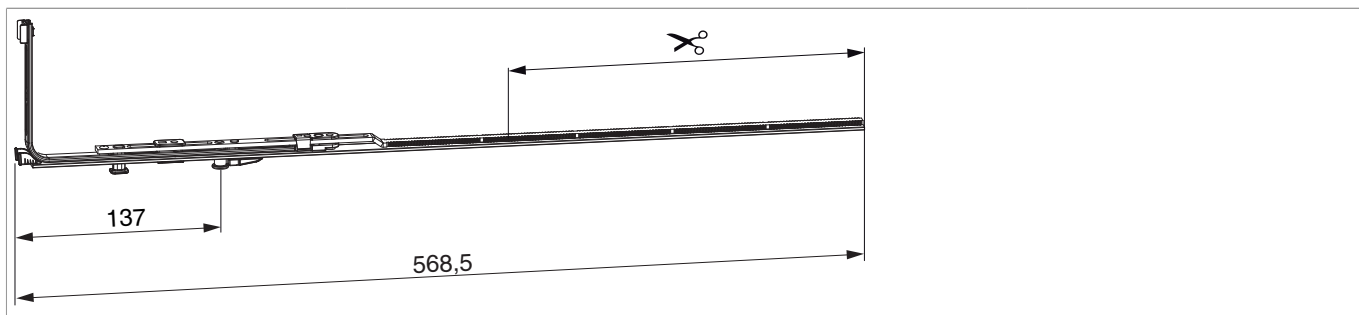




222211 - Movimento angolare Multi Matic per arco rasabile orizzontalmente con 1 fungo LBB 450-1.300 argento

Disegni tecnici



			B	H			Nº
argento	rasabile orizzontalmente con 1 fungo	235	568,5		450 - 1.300	10	222211 ¹⁾

¹⁾ Per LBB fino a 380 mm utilizzare movimento angolare corto e supporto cerniera PVC.

Tabella posizionamento viti

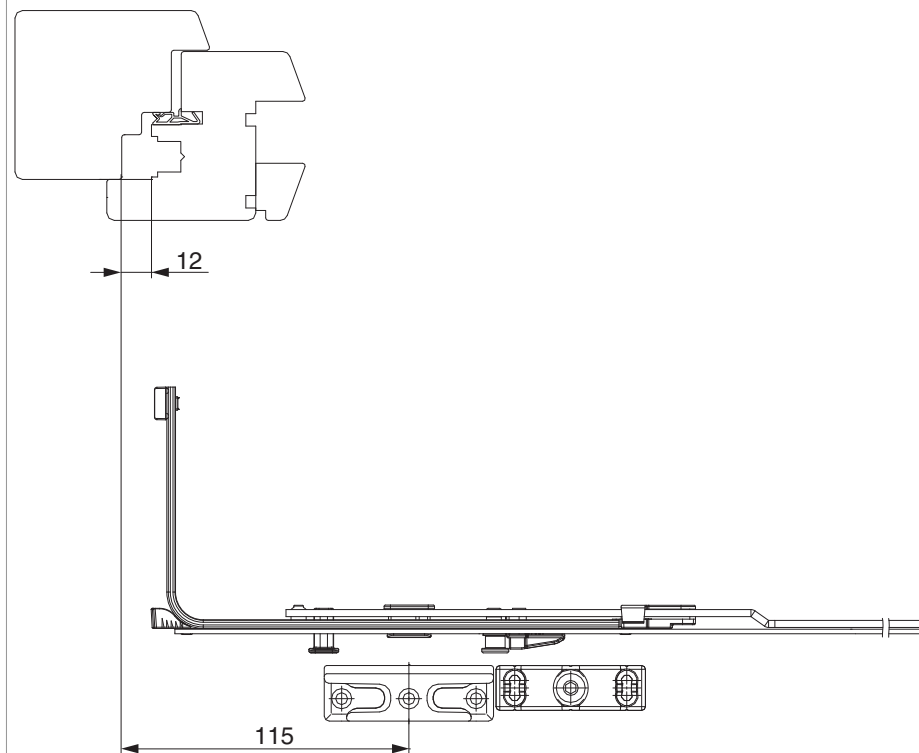
Nº		1	2		3	4	
222211	2	106,5	196	0			

Tabella punti di chiusura

Nº		Z1		Z2	
222211	1	137	0		

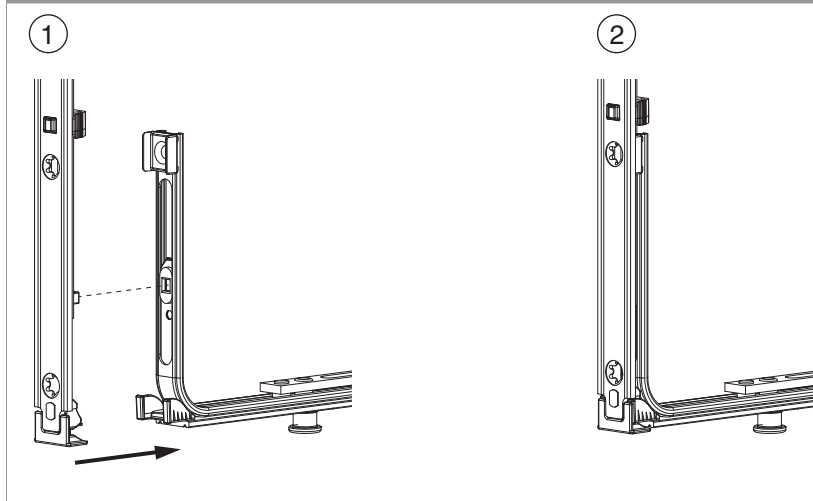
222211 - Movimento angolare Multi Matic per arco rasabile orizzontalmente con 1 fungo LBB 450-1.300 argento

Posizionamento scontro



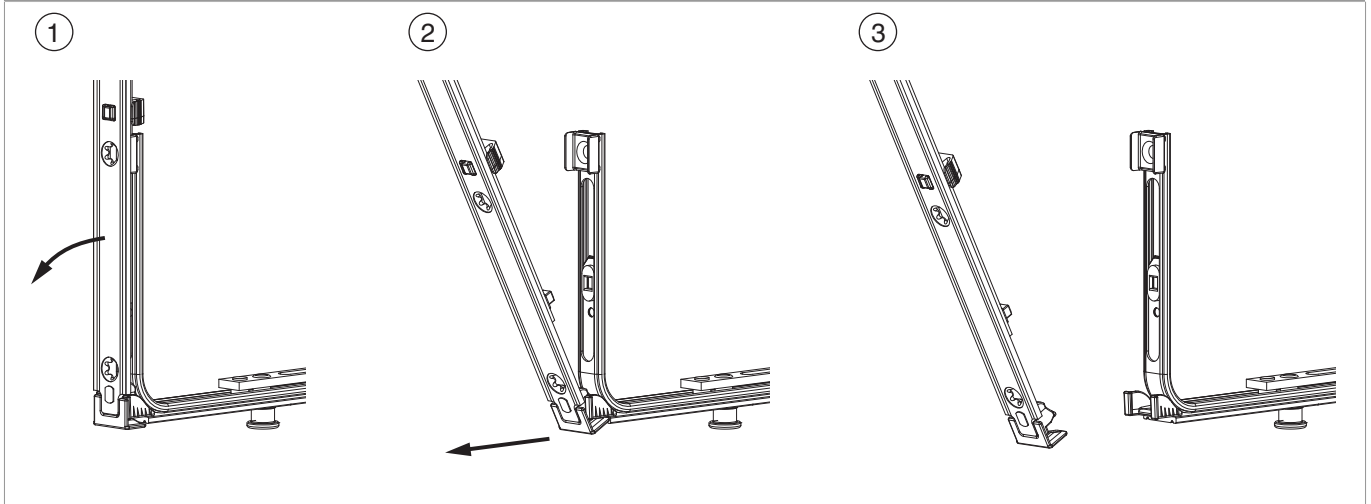
Collegamento a clips

Agganciare collegamento a clips



222211 - Movimento angolare Multi Matic per arco rasabile orizzontalmente con 1 fungo LBB 450-1.300 argento

Sganciare collegamento clips



Regolazione pressione

Fungo e nottolino

