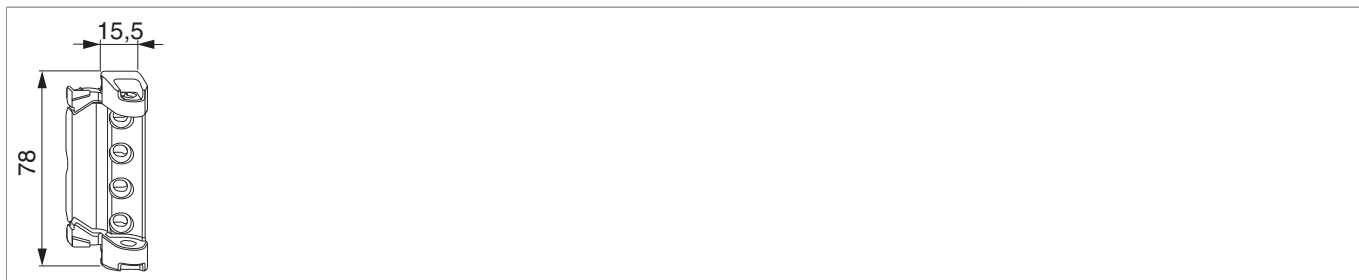




## 233369 - Supporto forbice DT130 12/18 Tricoat-Evo

### Disegni tecnici



						<b>N°</b>
Tricoat-Evo		12/18	4	130	50	233369 <sup>1)</sup>

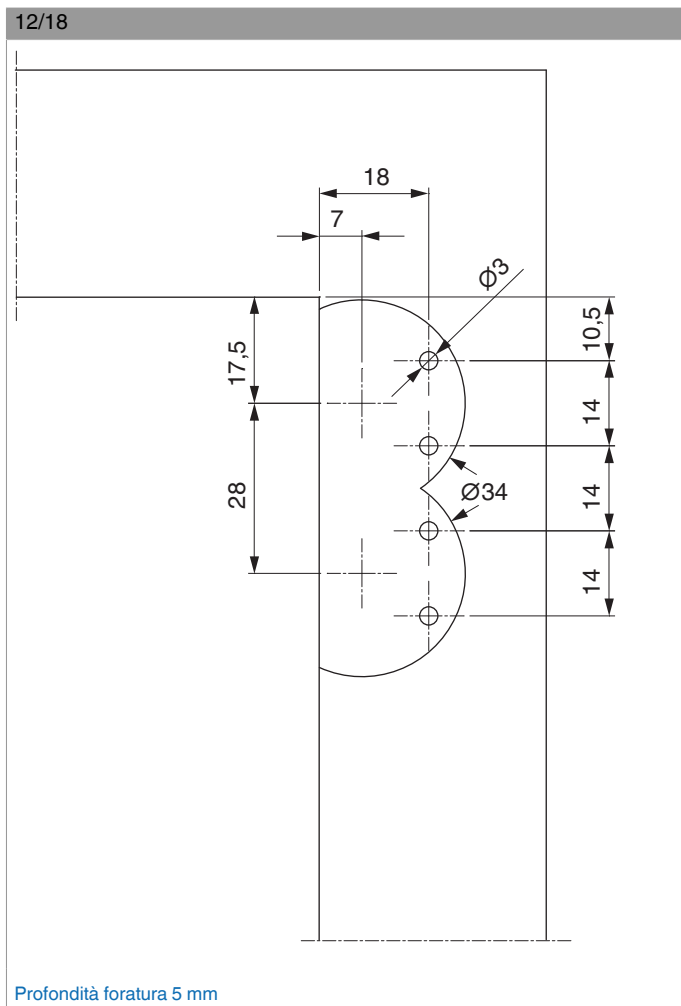
<sup>1)</sup> Oltre 100 kg mettere le viti inclinate

### Dime

					<b>N°</b>
Dima fresa supporto cerniera e supporto forbice	legno	doppia tazza fresa 34/anello 40	A12/AB18 + A12/AB20	1	20890 <sup>1)</sup>
Dima fresa supporto forbice per finestra a trapezio	legno	doppia tazza fresa 34/anello 40	A12/AB18 + A12/AB20	1	23957

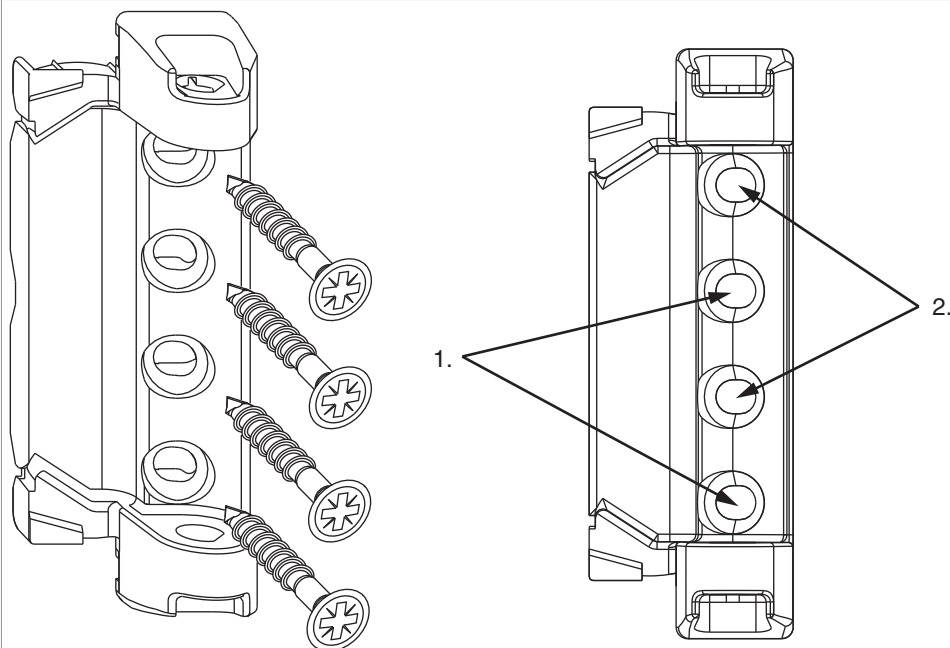
<sup>1)</sup> Pezzi di ricambio e pezzi singoli ottenibili.

### Schema di foratura



## Montaggio

L'avvitamento del supporto a doppia tazza



**Attenzione:** Prima avvitare i viti dritti!

da 100 kg:

1. dritto
2. inclinato

- **ATTENZIONE:** Avvitare il supporto forbice solo dopo il montaggio degli scontri, altrimenti non è più possibile posizionare le dime!
- Prima di avvitare il supporto forbice occorre preforare.
- Montare il supporto forbice alloggiando i perni nei fori e avvitare con 4 viti.


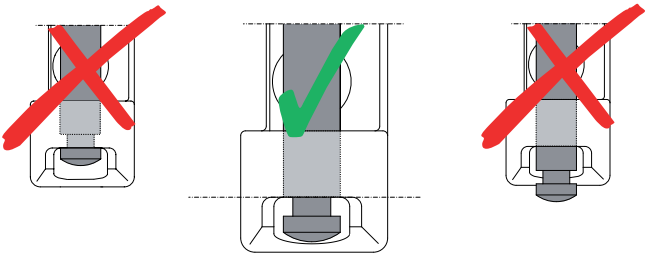


### PERICOLO!

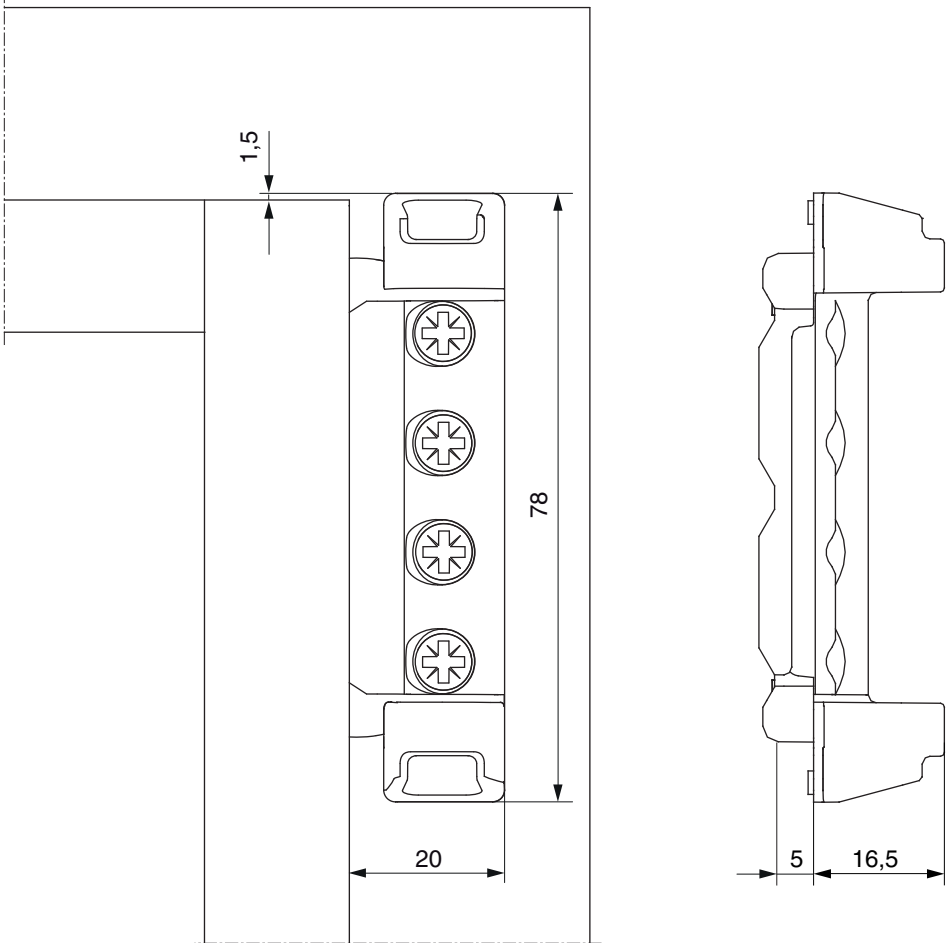
**Pericolo di morte in caso di mancata osservazione delle Istruzioni di lavorazione.**

- L'avvitamento dei componenti di supporto deve attenersi alla direttiva TBTK sul fissaggio di elementi portanti di ferramenta (Gütegemeinschaft Schlösser und Beschläge - [www.schlossindustrie.de](http://www.schlossindustrie.de)) cioè della norma EN13126-8!
- I valori massimi di peso battente indicato non devono essere superati! Rispettare i campi d'applicazione!

## Montaggio perno supporto forbice

<p>Perno supporto forbice</p> 	 <p>• <b>Attenzione:</b> L'inosservanza potrebbe causare la caduta dell'anta!</p>
---	---

## Indicazione ingombro



Con l'utilizzo delle coperture l'ingombro si riduce di +1 mm!

## 233369 - Supporto forbice DT130 12/18 Tricoat-Evo

### Utilizzo

- La costruzione fra supporto forbice, bandella forbice e perno supporto forbice fa frenare l'anta aperta e aggrave la chiusura autonoma.
- Il perno supporto forbice può essere cavato/inserito solo con finestra chiusa.
- Usare la chiave 28620 o 206417 per cavare il perno supporto forbice.