



364952 - Scontro fungo senza anello di rinforzo PB 24 mm scost. 13 mm con vite inclinata argento

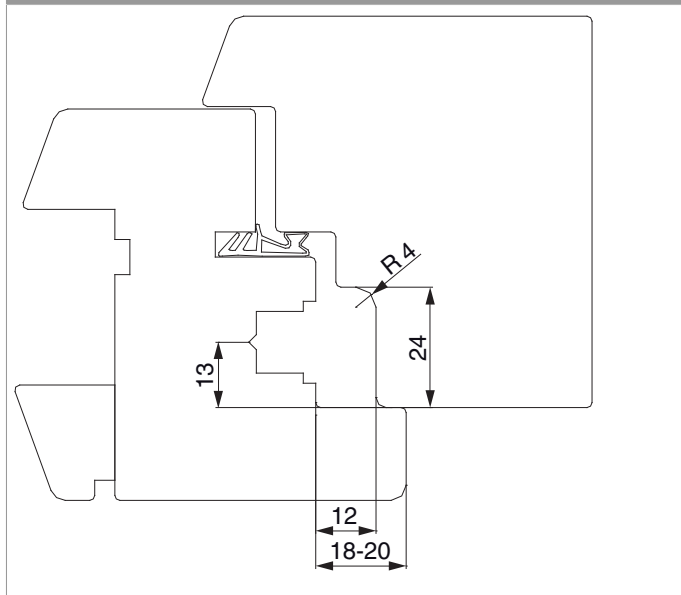
Disegni tecnici



				L	B	H		Nº
argento	senza anello di rinforzo	con vite inclinata		68	23	9	100	364952

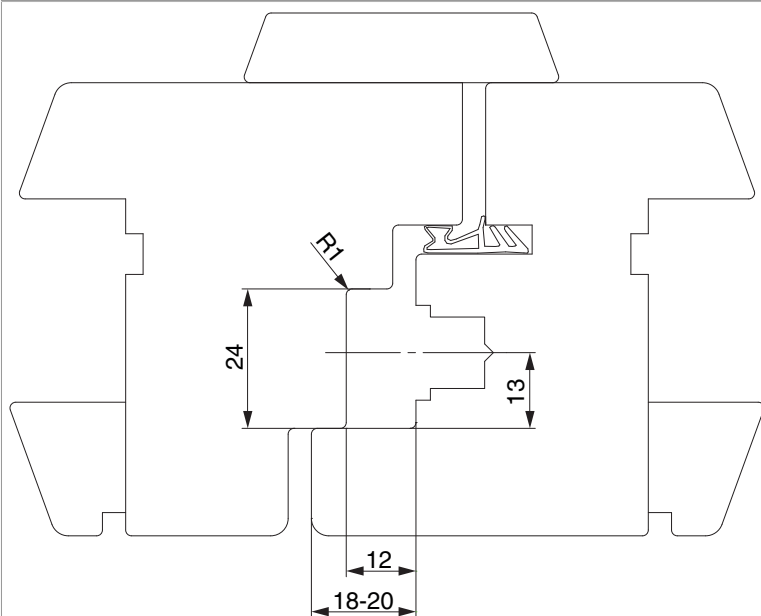
Sezioni profilo

A12 PB24 - 1 anta



364952 - Scontro fungo senza anello di rinforzo PB 24 mm scost. 13 mm con vite inclinata argento

A12 PB24 - 2 ante



Utilizzo di catenaccio

Catenaccio superiore battuta liscia argento

Catenaccio inferiore battuta liscia argento

Raggio nella battuta max. 1 mm

L'utilizzo degli scontri A12 battuta liscia, profondità battuta 20 mm. Raggio sul fondo battuta = 1 mm.

Posizionamento degli scontri

Scontri fungo A12

